



teorema[®]

RUBINETTERIA ITALIANA SINCE 1905



a member of WTS Group

2016 / 17

PRICE LIST **2016 / 2017**



WTS GROUP
water tech solutions



teorema
RUBINETTERIA ITALIANA SINCE 1905

*è parte di un grande gruppo.
it's a member of a big group.*

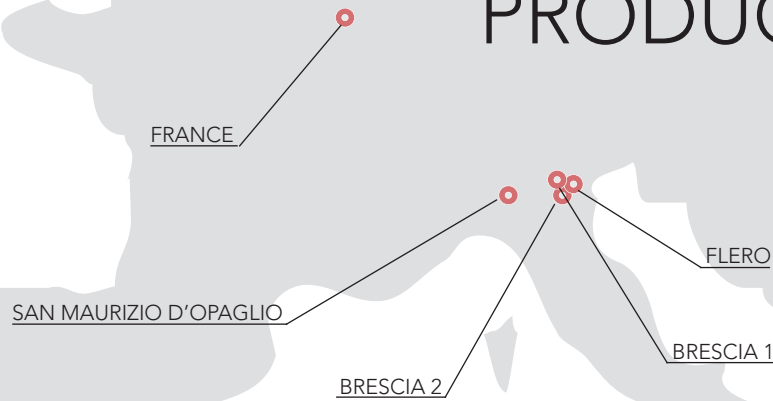
WTS Group rappresenta l'eccellenza italiana nel campo della rubinetteria. Il gruppo industriale è portavoce dei migliori marchi del settore, tutti rigorosamente italiani ma proiettati nel mercato internazionale. WTS significa: affidabilità, praticità, design all'avanguardia e attenzione all'ambiente circostante. I marchi facenti parte del gruppo riservano una profonda attenzione alla qualità dei materiali e alla ricerca di tecnologie in grado di permettere la produzione di prodotti di alta qualità a prezzi concorrenziali. Quando si parla di WTS Group, ci si riferisce ad una famiglia di aziende dal pulsante cuore italiano, che esporta all'estero il proprio, consolidato know how fatto di produzione, distribuzione e solide alleanze commerciali e strategiche in diversi Paesi.

WTS Group stands for the Italian excellence of sanitary taps. The industrial group represents the best brands in the sector, which are Made in Italy but at the same time are projected to the international market. WTS means: reliability, practice, cutting edge design, and attention to the surrounding environment. The brands that are parts of the group pay serious attention to the quality of the material and to the research of new technologies which allow the production of high-quality items with competitive prices. When it comes to WTS Group, we can identify a family of companies with an Italian heart, which exports abroad its consolidated know-how in terms of production, distribution and strategic alliance in different countries.



I SITI PRODUTTIVI

PRODUCTION PLANTS



Nello stabilimento di Flero ha sede la direzione di WTS Group, head quarter di Teorema.
In the Flero plant finds its place the head quarter of WTS Group and Teorema brand.

Superficie coperta / Covered surface 18000 mq.
Numero dipendenti / Number of Employees 80
Via XX Settembre n° 120 - 25020 Flero (BS) (Italy)



Nello stabilimento di San Maurizio d'Opaglio ha sede l'head quarter di Ottone Meloda.
In the San Maurizio d'Opaglio plant finds its place the head quarter of Ottone Meloda brand.

Superficie coperta / Covered surface 18000 mq.
Numero dipendenti / Number of Employees 60
Via Lagna, 5/11 - 28017 San Maurizio d'Opaglio (NO) (Italy)



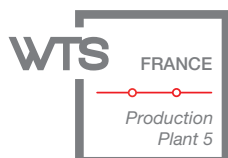
Deposito logistico/reparto assemblaggio
Logistic Warehouse and assembly

Superficie coperta / Covered surface 10000 mq.
Numero dipendenti / Number of Employees 80
Via Serpente, 83/85 - 25125 Brescia (Italy)



Sede di Ital.Tech / Reparto Lavorazioni Meccaniche.
Ital.Tech Headquarters / Machining Department.

Superficie coperta / Covered surface 5000 mq.
Via Maestri, 18 - 25125 Brescia (Italy)



Head quarter Kramer / Assemblaggio / Deposito logistico.
Kramer Headquarter/ assembly department/ Warehouse

Superficie coperta / Covered surface 10000 mq
Zone Industrielle Les Casernes - 55400 Etain (France)

WTS unisce ad una struttura agile e flessibile la garanzia del servizio offerto attraverso il sistema di gestione Certificato UNI EN ISO 9001:2000 VISION. Attenti e scrupolosi controlli garantiscono il rispetto dei più severi standards qualitativi. Tutto il materiale prodotto viene controllato durante tutte le fasi di realizzazione:

- controllo composizione materiale;
- spessori cromo;
- resistenza all'aggressione agenti corrosivi dei singoli particolari;
- prova di tenuta idraulica statica e dinamica.

QUALITA'

QUALITY

WTS joins to a dynamical and flexible structure the guarantee of the service offered by using the Certificated System UNI EN ISO 9001:2000 VISION. Carefully and scrupulous checks guarantee the respect of the strict qualitatives standard. All the material is controlled during the realization time:

- check of material composition;
- thickness of chrome;
- corrosive proof of each components;
- statically and dynamical test of leaking.



WTS Group deve il suo prestigio ad una costante ricerca di metodi e tecnologie che negli anni hanno rappresentato la chiave di sviluppo. Il gruppo industriale affida ricerca e sviluppo ad un team di ingegneri e tecnici altamente qualificati per realizzare tecnologie. L'ufficio Ricerca e Sviluppo Prodotto utilizza i più moderni sistemi di progettazione 3D. Tutti i nostri progetti sono sviluppati su indicazioni del cliente, che viene aggiornato step by step sull'evoluzione dell'articolo stesso. Siamo in grado di fornire in tempi brevi un prototipo reale del nuovo prodotto richiesto. I file tridimensionali del progetto vengono inviati ad una stampante per prototipazione rapida che ci permette di rendere subito reali e concreti i vostri progetti. Tutta la progettazione è ovviamente eseguita nel rispetto degli standards internazionali.

RICERCA & SVILUPPO

RESEARCH & DEVELOPMENT

WTS Group owes its prestige to a constant research for methods and technologies which over the years have been the key to its development. The group entrusts its research and development department to an highly skilled team of engineers and technicians in order to carry out innovative technologies. The R&D department utilizes the latest 3D design systems. All our projects are developed according to the instructions of the customer, which is updated step by step on the development of the item. We are able to provide, in a short time, an actual prototype of the product required. The 3D files of the project are sent to a rapid prototyping printer which allows us to quickly make your projects real and concrete. The whole work is obviously designed and executed in compliance with the international standards.





LA PRODUZIONE THE PRODUCTION



Lingotti di ottone
Brass Ingots



FONDERIA
FOUNDRY



LAVORAZIONI
MECCANICHE
MACHINING

Outsourced activity Attività esternalizzata



Barra estrusa
Extrusions bars



STAMPAGGIO
FORGING



Barra trafilata
Drawn bars



LAVORAZIONI DA BARRA
BAR STOCK MACHINING





UNA PRODUZIONE TOTALMENTE INTEGRATA A FULL-IN HOUSE PRODUCTION



Outsourced activity Attività esternalizzata



LUCIDATURA
POLISHING



CROMATURA
CHROME PLATING

WTS
SAN MAURIZIO
D'OPAGLIO
Production
Plant 2



MAGAZZINO SEMI-LAVORATI
W.I.P. WAREHOUSE



MONTAGGIO E SPEDIZIONE
ASSEMBLY & SHIPMENT



WTS
FLERO
Production
Plant 1

WTS
SAN MAURIZIO
D'OPAGLIO
Production
Plant 2

WTS
FRANCE
Production
Plant 5

WTS
SAN MAURIZIO
D'OPAGLIO
Production
Plant 2

WTS
FLERO
Production
Plant 1

WTS
BRESCIA 1
Production
Plant 3

WTS
FRANCE
Production
Plant 5

WTS
FLERO
Production
Plant 1



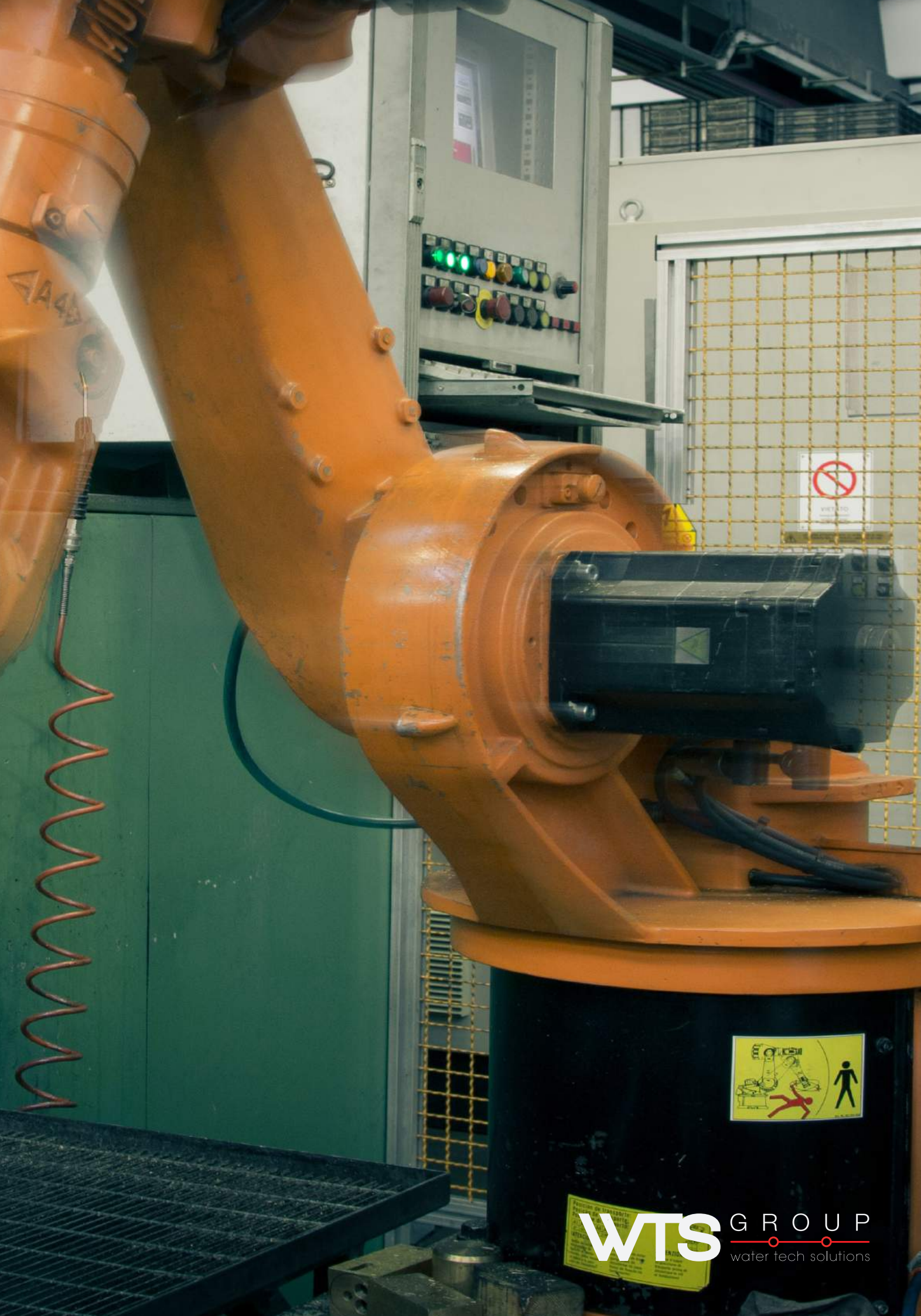
MAGAZZINO PRODOTTO FINITO
WAREHOUSE



UCML

ZH15-2

Emergency stop button



WTS

ECO GREEN SYSTEM



Cosa significa WTS Eco Green System?

WTS è un'azienda ecologica fondata su valori eco-sostenibili propri di chi ha a cuore il rispetto per l'ambiente. La filosofia eco green di WTS significa:

- **RISPARMIARE ACQUA** perchè è un bene prezioso da salvaguardare
- **PRODURRE** con il minimo impatto ambientale
- **GARANTIRE LA QUALITA' DELL'ACQUA** erogata dai nostri prodotti perchè la salute dei nostri clienti è l'obiettivo più importante

What does it mean WTS Eco Green System?

WTS is a green company based on eco-friendly values, which have the aim to respect the environment. The eco-green philosophy of WTS means:

- **SAVE WATER** as it is a precious necessity to be protected
- **PRODUCE** with the minimal environmental impact
- **GUARANTEE THE QUALITY OF THE WATER** supplied by our products because the health of our customers is our main objective

RISPARMIO ACQUA WATER SAVING



I prodotti Teorema sono studiati in modo tale da consentire il **massimo risparmio d'acqua** possibile preservandone il comfort e la fruibilità, contribuendo quindi ad un utilizzo socialmente responsabile ed eco-sostenibile delle risorse idriche disponibili.

The Teorema products are studied in order to allow the **maximum water saving** but preserving the comfort and usability and, therefore, contributing to a socially responsible and eco-friendly usage of the available water resources.

CICLO PRODUTTIVO ECO-SOSTENIBILE SUSTAINABLE PRODUCTION



WTS ha scelto di imprimere alla sua politica aziendale una connotazione spiccatamente ecologica. L'impegno coinvolge ogni aspetto del ciclo produttivo nella consapevolezza che gli sforzi intrapresi possono rappresentare un'importante variabile nella strategia imprenditoriale, oltre che un valore etico di assoluta rilevanza. **Un nuovo e moderno impianto fotovoltaico ed un impianto di cromatura a scarico zero** sono le ultime novità che WTS è orgogliosa di presentare.

WTS makes the choice of giving to its corporate policy a distinctly ecological connotation. This commitment involves every steps of the production cycle, with the awareness that all the efforts could represent an important variable in the business strategy, as well as an ethical value of absolute importance. **A new and modern photovoltaic system together with a chrome plating plant with zero discharge** are the latest innovations WTS is proud to present.

QUALITA' DELL' ACQUA WATER QUALITY

E' prerogativa di WTS progettare e produrre rubinetti mantenendo come linee guida la forte propensione aziendale al tema della qualità dell'acqua, preservando la salute delle generazioni future.

Negli anni WTS ha sviluppato progetti che garantiscono e migliorano la qualità dell'acqua erogata, come i sistemi **PWP, UWS e PWS**.

One of the main prerogative of WTS is to project and produce sanitary faucets keeping as guideline its marked attitude towards the quality of the water preserving the health of the future generations.

During the years, WTS has developed some projects that guarantee and improve the quality of the supplied water, such as **PWP, UWS and PWS**.



WATER SAVING PHILOSOPHY



WTS

ECO
GREEN
SYSTEM

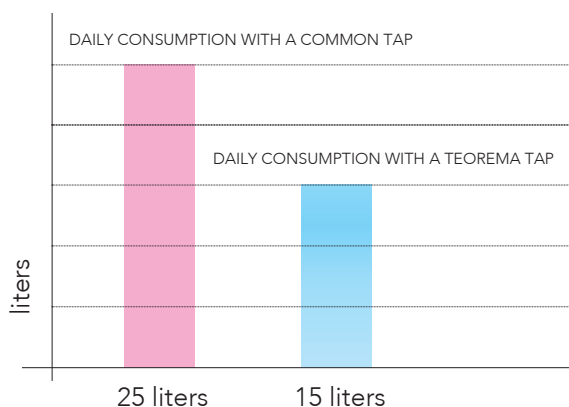
40% DI RISPARMIO QUOTIDIANO DI ACQUA

40% SAVING EVERY DAY



Oggi risparmio d'acqua non significa più soltanto risparmio economico, bensì salvaguardia dell'equilibrio ambientale. È tempo di una nuova cultura dell'acqua. È la Water Saving Philosophy, la filosofia aziendale ecoorientata che Teorema ha deciso di abbracciare come punto fermo del proprio sistema produttivo.

Today every drop of water saved not only means a financial saving but protects the environment too. It is a new way of thinking about water. This is our Water Saving Philosophy, the eco oriented philosophy of our company that Teorema has embraced within its own production system.



RISPARMIO
3650 litri
A PERSONA
ALL'ANNO

Incredibile? Eppure è vero. Con i suoi modelli, Teorema consente un risparmio di 10 litri d'acqua pro capite al giorno (sui 25 litri di erogazione media con un rubinetto tradizionale). Una soluzione che comporta un risparmio totale di 3650 litri circa all'anno per persona.

Unbelievable? It's true. With its ranges, Teorema saves 10 litres of water a day per person (compared with 25 litres on average from a conventional tap). A solution which can save 3650 litres of water per person each year.



PRODUZIONE ECO-SOSTENIBILE SUSTAINABLE PRODUCTION



WTS ha sempre creduto fermamente che una politica energetica fondata sul rispetto dell'ambiente e della società fosse essenziale per lo sviluppo dell'azienda; **WTS si conferma un'eccellenza nel panorama produttivo italiano**, non solo per l'alto livello di qualità del ciclo produttivo, ma anche per la sua sostenibilità.

A conferma di questo WTS, ha installato, **un impianto fotovoltaico di ultima generazione** a copertura di oltre 18000 metri quadrati del proprio stabilimento di Flero (BS), head quarter del gruppo.

L'impianto è in grado di coprire, grazie ai 792 moduli capaci di erogare una potenza di 198 kW, l'intero fabbisogno energetico della struttura evitando l'emissione in atmosfera di 153mila kg di Co2 l'anno.

WTS has always firmly believed that an energetic policy oriented to the environmental and community respect was essential for the development of the company; **WTS confirms again its excellence in the Italian productive scenario**, not only for the high-level quality of its production cycle, but also for its sustainability.

As a confirmation of what mentioned above, WTS installed **a latest generation photovoltaic system** which covers the over 18000 square meters of its plant based in Flero (BS), headquarter of the group.

The photovoltaic system is able to cover the whole energy requirement of the company thanks to its 792 panels with a power of 198 Kw and consequently to avoid the emission of 153.000 Kilos of Co2 per year.



CROMATURA A SCARICO ZERO PLATING PLANT WITH ZERO DISCHARGE



Il trattamento galvanico è la fase più delicata di tutto il ciclo produttivo. Il rivestimento di cromo ottenuto attraverso un procedimento galvanico ha lo scopo principale di proteggere il rubinetto dalla corrosione. L'adeguato spessore della cromatura garantisce maggiore resistenza e durata nel tempo.

Per anni le galvaniche hanno riversato in ambiente ingenti quantità di acque altamente contaminate da elementi quali il cromo ed il nichel, particolarmente dannosi dal punto di vista ecologico.

L'impianto di cromatura di WTS, installato nello stabilimento di San Maurizio D'Opaglio, è dotato di un sistema di depurazione in grado di purificare le acque reflue permettendone il riutilizzo nel ciclo produttivo ed evitando quindi il rilascio nell'ambiente esterno: **l'impianto di cromatura di WTS si può pertanto definire a scarico zero.**

The galvanic treatment is the most delicate phase of the entire production cycle. The main purpose of the chrome plating, obtained thanks to a galvanic procedure, is to protect the faucets from corrosion. The suitable thickness of the chrome guarantees a higher resistance and a longer lifetime of the product.

For years, the companies specialized in galvanic process used to discharge in the environments huge quantities of waters contaminated by chrome and nickel, which are highly prejudicial from an ecological point of view.

The WTS chrome plating plant, installed in the factory of San Maurizio D'Opaglio, has a purification system able to purify the wastewaters, to allow their reuse in the production cycle and consequently to avoid the emission in the environment: **the WTS chrome plating plant can be defined as Zero Discharge Plant.**

DOUBLE
PLATE
teorema

DOUBLE PLATE

Tutti i rubinetti Teorema sono Double Plate, ovvero sono caratterizzati da una doppia cromatura e doppia nichelatura per garantire una lunga durata.

All Teorema faucets are Double Plate, which are characterized by a double chrome plating and double nickel plating to grant the product a long life.



PWP - Pure Water Process

PWP è il processo di cromatura utilizzato da WTS nel proprio stabilimento di San Maurizio D'Opaglio che riduce la presenza di metalli tossici:

- **85%** di cessione di piombo all'acqua rispetto ad un prodotto non trattato
- **95%** di cessione di nichel all'acqua rispetto ad un prodotto non trattato

PWP is a technological process of chrome plating to reduce the presence of toxic metals:

- **85%** release of lead to water compared to an untreated product
- **95%** release of nickel to water compared to an untreated product

Pure Water Process

Il nuovo processo PWP (Pure Water Process), inibisce il rilascio nelle acque potabili di metalli tossici quali piombo e nichel, normalmente presenti nella rubinetteria.

L'innovativo processo PWP, è costituito da due trattamenti:

1. il primo garantisce l'eliminazione chimica del piombo da rubinetti e valvole;
2. il secondo è rappresentato da un deposito di nichel elettrolitico estremamente resistente alla corrosione, additivato con particolari prodotti che non permettono il rilascio di Ioni nichel a contatto con l'acqua.

Pure Water Process

With the new process PWP (Pure Water Process), the leaching of toxics metals, as lead and nickel, in drinking water is restricted.

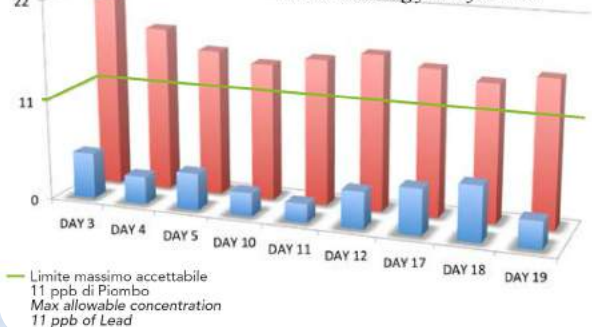
The PWP treatment consists in two steps:

1. the first step guarantees the chemical removal of Lead from faucets, valves, joints made of brass;
2. the second step consists in a very hard and corrosion proof plating with an electrochemical nickel. It contains additives which avoid the leaching of nickel ions when pieces come in contact with drinking water.

Cessione Nickel da rubinetteria
Nickel leaching from faucets



Cessione Piombo da rubinetteria
Lead leaching from faucets







UWS - Unpolluted Water System

Le nuove normative internazionali in ambito di salute pubblica e più specificatamente in riferimento alla qualità dell'acqua erogata dalla rubinetteria d'uso domestico impongono, in tutti i paesi comunitari importanti limiti sui rilasci di elementi contaminanti, che comporteranno inderogabilmente variazioni dei processi produttivi attualmente utilizzati. In particolare le nuove normative hanno lo scopo di controllare la qualità dell'acqua erogata imponendo severi limiti ai rilasci di due elementi particolarmente dannosi per la salute, quali il piombo ed il nichel.

The new international regulations concerning the public health and especially the quality of the water supplied by the domestic faucets impose, in every EU country, important limits on the release of polluted elements, which will involve mandatory changes in the productive process currently used. In particular, the new regulations have the aim to monitor the quality of the supplied water by imposing strict limits on the release of two highly harmful elements, such as lead and nickel.

Contenuto di piombo e di nichel

Il piombo è, all'interno delle leghe d'ottone, l'elemento presente al fine di migliorare la scorrevolezza del materiale (in fase di fusione) e la lavorabilità dello stesso durante i processi di lavorazione meccanica (tornitura, filettatura, etc). L'utilizzo di tale elemento è consentito dalle nuove normative solamente in misura ridotta (con soglie diverse a seconda delle tipologie di materiali).

Il nichel oltre ad essere presente in qualità di impurità nelle leghe d'ottone, è elemento base del processo di cromatura delle superfici (primo strato di deposito galvanico usato come legante tra ottone e cromo). Tale presenza sarà fortemente limitata dalle nuove normative internazionali.

WTS risponde a questa necessità con il sistema UWS - Unpolluted Water System

Lead and Nickel

Among the brass alloys, the lead is the element which improves the fluidity of the material (during the fusion step) and its workability during the process of machining (turning, threading, etc.). The new regulations allow to the usage of the lead only to a limited extent (with different thresholds depending on the materials).

Besides being present in the brass alloy as a contaminant, the nickel is at the base of the surfaces chrome plating process (it is the first layer of deposit and it is used as a binder between brass and chrome). Due to the new regulations, its presence will be strongly restricted.

WTS reacts to this requirement with the project UWS that is "Unpolluted Water System"

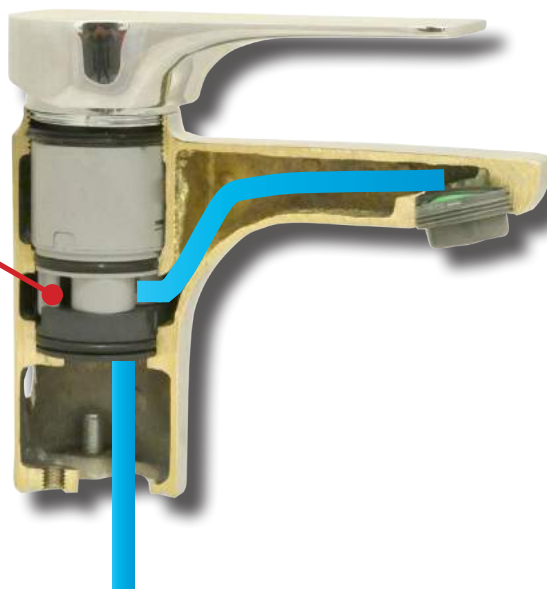
UWS - Unpolluted Water System

La nuova tecnologia **UWS**, grazie alla speciale componentistica interna del rubinetto costituita in Poliammide atossica (nylon rinforzato in fibra di vetro), garantisce al consumatore la totale sicurezza di usufruire di acqua totalmente priva da residui di piombo e altri metalli potenzialmente dannosi per la salute. Tale tecnologia all'avanguardia permette di rispettare le recenti nuove normative internazionali NSF/ANSI 61, che impongono l'abbassamento dei limiti di accettabilità della contaminazione da piombo dell'acqua per uso alimentare.

Thanks to the special internal components of the taps, the new **UWS** technology guarantees to the end user the certainty to benefit from water completely devoid from the remains of lead and other metals damaging for the health. This avant-garde technology allows us to respect the new international regulations NSF/ANSI 61, which impose the reduction of the admissible standards for the contamination of the drinkable water caused by lead.

Zona di stagnazione dell'acqua: componentistica in Poliammide atossica, **ZERO RILASCIO** di piombo e nichel

Water stagnation area: non-toxic polyamide component, **ZERO RELEASE** of lead and nickel.





PWS - Pure Water System

Le note proprietà antimicrobiche dell'argento trovano applicazione in esclusiva sui miscelatori Teorema. Grazie al diffusore di ioni **PWS**, realizzato in una lega a base di argento ed altri metalli che insieme ne potenziano l'attività antibatterica, viene impedita la nascita e la crescita di nuovi microbi all'interno del rubinetto rendendo l'acqua erogata più pura.



The well known antimicrobial properties of silver are exclusively applied on Teorema taps thanks to the ion diffuser **PWS**, an alloy containing silver and other metals that strengthen the antibacterial activity. PWS prevents the formation and growth of new bacteria inside the taps **producing a purer water flow.**





Made in Italy



teorema

RUBINETTERIA ITALIANA SINCE 1905

*Da più di 100 anni
la storia di un marchio italiano di successo.*

*More than 100 years history of a
successful Italian brand.*

Una passione tutta Italiana.

La storia del marchio Teorema parte da lontano: nel 1905 Luigi Bonomi fonda a Lumezzane (BS) la "Metallurgica Bonomi", un'officina per la lavorazione dei metalli che negli anni della ricostruzione post-bellica si specializza nel settore della rubinetteria. Nel 1970 nasce il marchio Teorema, esso diventa in breve tempo un punto di riferimento nel settore grazie a prodotti innovativi quali Tex, un miscelatore che segna una vera e propria rivoluzione nel campo della rubinetteria. Da allora Teorema è espressione di una filosofia basata sulla qualità totale, sull'affidabilità e sullo stile tutto italiano. Tutta la gamma di Teorema è accuratamente studiata, progettata e prodotta con l'obiettivo di ottenere il massimo in termini di design, affidabilità tecnica e funzionalità.



An Italian passion.

The History of Teorema brand started long time ago: in 1905 Luigi Bonomi founded the "Metallurgica Bonomi" in Lumezzane (Brescia - Northern Italy), a metal workshop which in the years of the reconstruction of the country started its specialization in the Taps and Mixers sector. In 1970 born the Teorema brand; in a short time Teorema became one of the reference points in the sector thanks to progressive products like "Tex", a single lever mixer which represents a real revolution in the sector. Since then, Teorema is the expression of a philosophy based on the total quality, reliability and Italian style. Every Teorema's tap is carefully projected, planned and created trying to obtain the top, both for design, technique and functionality.





La garanzia di un prodotto Teorema.
The warranty of Teorema's product.

I prodotti Teorema vengono sottoposti ad accurati controlli durante ogni fase del ciclo produttivo per fornire le migliori garanzie sulla qualità del prodotto. Per questo motivo i rubinetti Teorema sono garantiti da difetti di fabbricazione per un periodo di 10 anni.

Teorema products are subjected to strict controls during every step of the production cycle to provide the best guarantees on the quality of the product. For this reason the Teorema taps are warranted against manufacturing defects for a period of 10 years.



Made in Italy



Un design inconfondibile

Tutte le linee di rubinetti firmati Teorema hanno un comune denominatore: la funzionalità. Ogni prodotto è concepito nel rispetto dell'estetica, del tempo e dell'ambiente, con uno sguardo rivolto verso le tendenze del momento e allo stesso tempo fedele al tradizionale stile italiano. Il design Teorema non può prescindere dalla sua filosofia eco-oriented, per questo vengono investite ingenti risorse in ricerca e tecnologie in grado di permettere la produzione di rubinetti belli e innovativi nel rispetto di una concezione etica ancora prima che estetica. Grazie alla rubinetteria Teorema e ad alcune delle sue linee più fresche e versatili, XS e Lillo per citarne alcune, è facile personalizzare gli ambienti di casa conferendogli un tocco di stile unico e contemporaneo.





teorema[®]
RUBINETTERIA ITALIANA SINCE 1905

All the lines of Teorema designer faucets have a common denominator: functionality. Each product is designed to respect the aesthetics standard, time and the environment, with a look toward the trends of the moment and faithful, at the same time, to the traditional Italian style. Teorema design can't be taken away from its eco-oriented philosophy; that's why significant resources are invested in research and technologies which can enable the production of beautiful and innovative faucets in respect of an ethical even before aesthetical conception.

Thanks to the taps Teorema and some of its lines fresh and versatile, XS and Lillo to name a few, it's easy to customize home environments giving them a touch of unique contemporary style.



A unique design

I punti di forza - Teorema strenghts



LONGLIFE

Flessibile doccia ad alta resistenza con doppia aggraffatura per una grande durata e resistenza alle sollecitazioni e alla torsione.

Long-lasting double interlock flexible hose in order to guarantee a long life and resistance to the strains and torsions.



SECURE CONFORT

Vitone tradizionale. Garanzia di standard qualitativi consolidati. Testati con oltre 500.000 cicli per garantire la massima sicurezza e durata.

Standard Headwork. Guarantee of established quality standards. Tested with more than 500.000 cycles to guarantee the top secure comfort and duration.



SILVERTOUCH

Flessibile Silver: il particolare materiale plastico usato ripropone l'effetto metallo e unisce un'impareggiabile resistenza ed un design raffinato. Raccordo antitorsione per massima facilità d'uso.

Silver Flexible Hose: the special plastic material used suggests the metal effect and combines a unique resistance together with a refined design. Anti-torsion connection for a very easy use.



QUICKSTOP

Scarico Click Clack. Senza asta di comando. Pratico e veloce. Con un design essenziale consente con un solo gesto l'apertura e la chiusura.

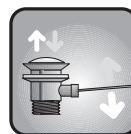
Click Clack pop up waste. Without tie rod. Useful and fast. With an essential design allows in one touch the opening and the closure.



EASY FLOWING

Cartuccia testata nei nostri laboratori con oltre 70.000 cicli secondo gli standard europei. Garantisce durata e fluidità di movimento.

Cartridge tested in our laboratories with more than 70.000 cycles as stated by the European standards. The duration and easy flowing are guaranteed.



STANDARD STOP

Scarico standard: il classico scarico. Con asta sul corpo. Aperture e chiusure sempre perfette.

Standard pop up waste: the traditional one. Opening and closing always perfects.



ALWAYS CLEAR

Teorema utilizza aeratori NEOPERL, leader nel mercato, che impediscono la formazione del calcare e garantiscono una più semplice manutenzione.

Teorema uses NEOPERL aerator, leader in the market, which avoid the lime formation and guarantee an easier maintenance.



DOUBLE PLATE

Processi produttivi accurati per garantire massima resistenza all'usura e lucentezza. Tutti i rubinetti Teorema sono Double Plate, ovvero sono caratterizzati da una doppia cromatura e doppia nichelatura per garantire una lunga durata

Accurate productive process to guarantee the best resistance to the usury and brightness. All Teorema faucets are Double Plate, which are characterized by a double chrome plating and nickel plating to grant the product a long life.

*Pag.15



PWS - Pure Water System

Le note proprietà antimicrobiche dell'argento trovano applicazione in esclusiva sui miscelatori Teorema. Grazie al diffusore di ioni PWS, realizzato in una lega a base di argento ed altri metalli che insieme ne potenziano l'attività antibatterica, viene impedita la nascita e la crescita di nuovi microbi all'interno del rubinetto rendendo l'acqua erogata più pura.

The well known antimicrobial properties of silver are exclusively applied on Teorema taps thanks to the ion diffuser PWS, an alloy containing silver and other metals that strengthen the antibacterial activity. PWS prevents the formation and growth of new bacteria inside the taps producing a purer water flow.

*Pag.19



PWP - Pure Water Process:

PWP è il processo tecnologico di cromatura che riduce la presenza di metalli tossici:

-85% di cessione di piombo all'acqua rispetto ad un prodotto non trattato

-95% di cessione di nichel all'acqua rispetto ad un prodotto non trattato

PWP is a technological process of chrome plating to reduce the presence of toxic metals:

-85% release of lead to water compared to an untreated product

-95% release of nickel to water compared to an untreated product

*Pag.16



UWS - Unpolluted Water System

La nuova tecnologia UWS, grazie alla speciale componentistica interna del rubinetto, garantisce al consumatore la totale sicurezza di usufruire di acqua totalmente priva da residui di piombo e altri metalli potenzialmente dannosi per la salute. Tale tecnologia all'avanguardia permette di rispettare le recenti nuove normative internazionali NSF/ANSI 61, che impongono l'abbassamento dei limiti di accettabilità della contaminazione da piombo (Pb) dell'acqua per uso alimentare.

Thanks to the special internal components of the taps, the new UWS technology guarantees to the end user the certainty to benefit from water completely devoid from the remains of lead and other metals damaging for the health. This avant-garde technology allows us to respect the new international regulations NSF/ANSI 61, which impose the reduction of the admissible standards for the contamination of the drinkable water caused by lead.

*Pag.18



Dimensioni / Dimensions:
H=188 cm , L=41cm , D=32cm



Dimensioni / Dimensions:
H=193 cm , L=77cm , D=36cm



Dimensioni / Dimensions:
H=122 cm , L=75cm , D=56cm



Dimensioni / Dimensions:
H=37 cm , L=30cm , D=16cm

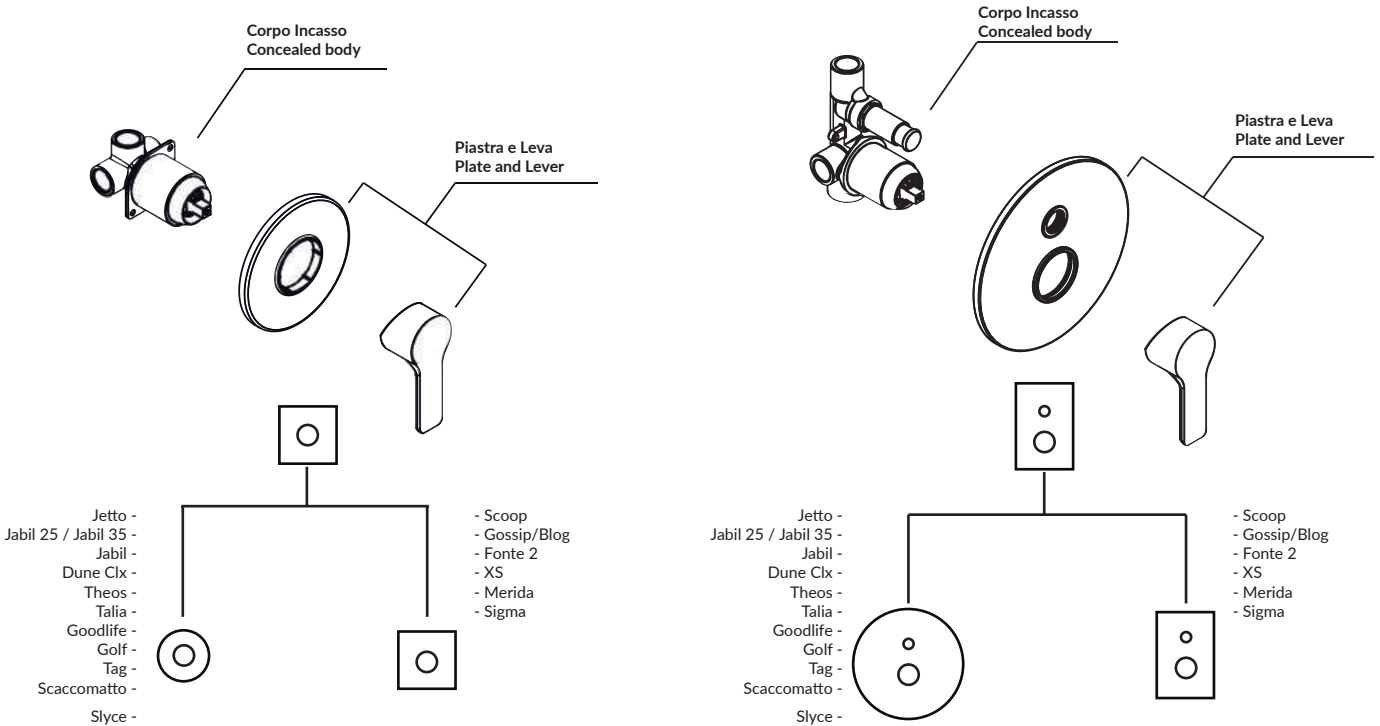
Teorema propone una nuova linea di strumenti espositivi destinati ai punti vendita della propria clientela. L'offerta comprende: espositori a colonna da terra, espositori a scala, espositori da banco ed espositori a colonna bifacciali.

Teorema offers a new line of promotional material for the dealers. The offer includes: self-stand exhibitors, stair and also double-face exhibitors together with table exhibitors.

Sistemi INCASSO UNIVERSALI - UNIVERSAL CONCEALED system

Il sistema da incasso universale Teorema permette di utilizzare diverse forniture estetiche allo stesso corpo incasso, traslando nel tempo la decisione estetica finale del tuo bagno.

The universal concealed mixer system provides you a wide range of external trim with a unique concealed body, giving you more flexibility in the choice of the aesthetic of your bathroom.

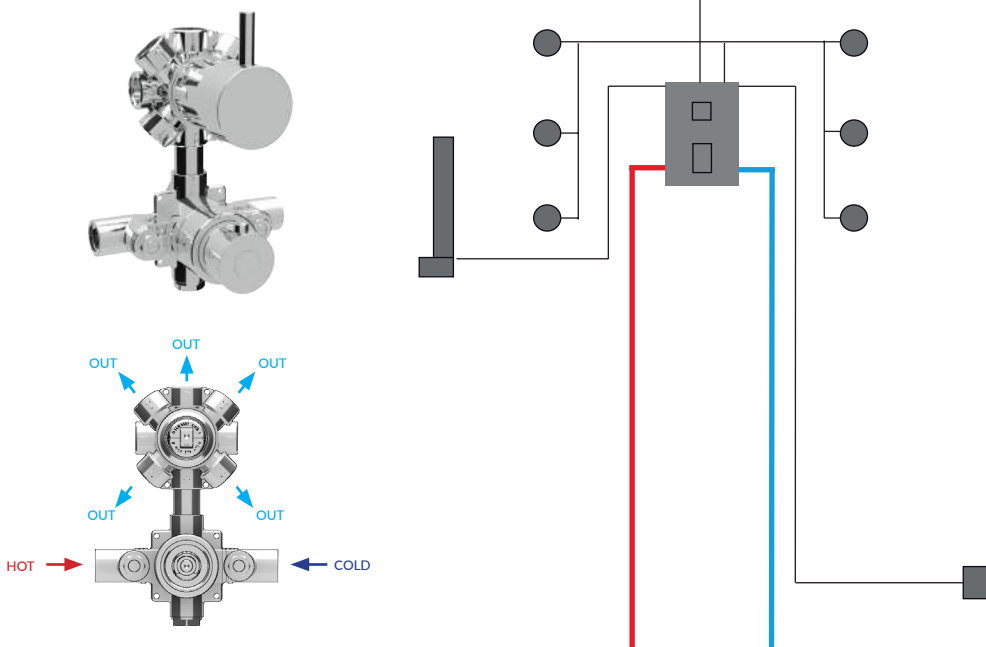


Sistemi ONE to 5 - ONE to 5 systems

Miscelatore TERMOSTATICO ONE to 5 THERMOSTATIC mixer ONE to 5

Il sistema incasso TERMOSTATICO ONE to 5 , permette di gestire l'erogazione d'acqua da una fino a cinque uscite, attraverso l'apposito selettore.

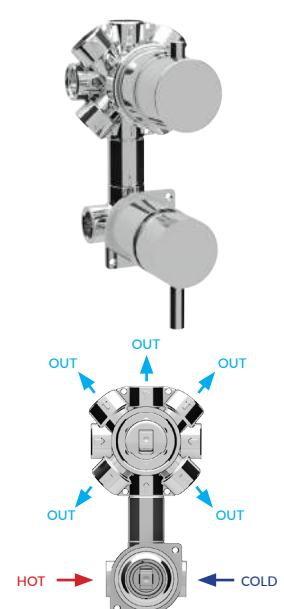
The ONE to 5 concealed THERMOSTATIC mixer allows, through the diverter, to manage the water flow from 1 up to 5 ways.



Miscelatore ONE to 5 - ONE to 5 mixer

Il sistema incasso a miscelazione meccanica ONE to 5 , permette di gestire l'erogazione d'acqua da una fino a cinque uscite, attraverso l'apposito selettore.

The ONE to 5 concealed mixer allows, through the diverter, to manage the water flow from 1 up to 5 ways.



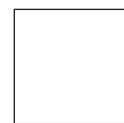
Finiture disponibili - Finishing available



..11 | Cromo
Chrome



..B1 | Nero opaco/Cromo
Matt black/Chrome



..D1 | Bianco opaco/Cromo
Matt white/Chrome



..33 | Oro
Gold



..88 | Nickel satinato
Satin Nickel



..66 | Nickel spazzolato
Brushed Nickel



..GG | Bronzo
Bronze

Cartella colore
Finishing displayer



Le presenti finiture sono disponibili per le serie e per articoli indicati nel catalogo listino con tempi di consegna non inferiori alle sei settimane. Per eventuali richieste di dette finiture su altri prodotti, l'ufficio commerciale di riferimento è a vostra disposizione per fornirvi fattibilità e quotazioni del prodotto da voi prescelto considerando un quantitativo minimo non inferiore a 30 pezzi per ogni singolo codice. I tempi di consegna indicativi saranno da concordare.

These finishings are available for the series and articles specified in the catalogue with delivery times of not less than six weeks. For inquiries of these finishings on other items, the reference sales office will be at your disposal to supply you with the availability and quotations for the selected products, considering a minimum quantity of 30 pieces per item. The delivery times will be confirmed by the sales office.



XS



Scaccomatto



Code



Lillo



Jetto



Jabil 25/Jabil 35



Jabil



Dune Clx



Golf Plus/
Queen



Daisy



Traditionals



Thermostatics

PAG.	XS
43	
59	SCACCO MATTO
73	CODE
85	LILLO
101	SCOOP
117	GOSSIP /BLOG
139	FONTE2
153	SIGMA
165	MERIDA
177	JETTO
189	JAB.25 JAB.35
219	JABIL
231	DUNE CLX
245	THEOS
261	TALIA
275	TAG
291	SLYCE
303	GOOD LIFE
321	GOLF + QUEEN
337	DAISY
349	TRAD.
367	THERMO
381	SHOWER PROG.
429	KITCH. PROG.
467	ACC.
493	T-ONE



Scoop



Gossip/Blog



Fonte 2



Sigma



Merida

NEW

NEW



Theos



Talia



Tag



Slyce



Goodlife

NEW



Shower Program



Kitchen Program



Accessories



T-One

Index

COD.	PAG.						
01002	467	01051	282	01087	80	01127	358
01002	423	01051	268	01089	361	01127	182
01005	468	01051	253	01090	361	01127	222
01006	468	01051	298	01099	361	01127	127
01013	468	01051	313	01100	361	01127	171
01015	468	01051	50	01102	361	01127	108
01016	424	01051	329	01106	361	01127	203
01016	143	01051	223	01108	361	01128	358
01016	197	01051	237	01113	362	01128	475
01016	180	01051	95	01115	362	01128	344
01017	424	01051	78	01117	473	01128	327
01017	106	01051	65	01117	362	01128	236
01017	124	01051	208	01119	474	01128	251
01019	469	01051	110	01119	362	01128	266
01019	376	01051	130	01125	357	01128	203
01020	80	01051	183	01125	449	01129	475
01022	345	01051	146	01125	343	01129	181
01022	330	01053	268	01125	474	01130	476
01022	360	01053	328	01125	286	01133	474
01022	315	01053	469	01125	202	01134	473
01022	460	01053	375	01125	91	01135	203
01022	376	01053	253	01125	252	01135	450
01022	269	01053	160	01126	296	01135	92
01022	238	01053	171	01126	266	01135	126
01022	297	01053	237	01126	327	01135	64
01022	255	01055	421	01126	450	01138	475
01022	171	01059	223	01126	474	01138	450
01022	66	01060	472	01126	357	01138	311
01022	283	01062	471	01126	343	01138	280
01023	210	01069	472	01126	251	01146	206
01023	225	01072	212	01126	126	01152	359
01023	375	01072	96	01126	222	01152	448
01023	184	01073	471	01126	68	01152	332
01023	460	01075	96	01126	144	01153	448
01023	131	01077	473	01126	107	01153	91
01023	51	01080	472	01126	158	01153	49
01023	159	01081	79	01126	202	01155	449
01023	95	01082	80	01126	170	01155	91
01023	111	01083	79	01127	267	01158	81
01023	147	01084	80	01127	252	01158	488
01025	158	01085	96	01127	327	01159	486
01029	461	01086	473	01127	475	01169	371
01029	255	01086	207	01127	236	01169	201

Index

COD.	PAG.						
01173	145	01193	159	01225	94	01312	254
01173	92	01193	144	01226	458	01312	358
01174	92	01193	170	01226	93	01312	330
01175	76	01194	251	01227	77	01312	168
01176	446	01194	235	01229	453	01312	146
01176	90	01194	222	01229	328	01312	51
01177	91	01194	266	01233	77	01312	157
01178	203	01194	311	01237	480	01312	183
01178	127	01194	447	01238	374	01312	224
01178	108	01194	199	01239	374	01312	209
01178	64	01194	297	01240	456	01312	238
01180	476	01194	280	01240	267	01313	482
01182	477	01194	327	01240	182	01314	482
01182	447	01194	181	01240	252	01318	482
01182	345	01194	48	01266	455	01319	482
01186	200	01194	64	01266	359	01328	481
01186	446	01194	107	01269	455	01335	253
01186	199	01194	76	01269	360	01335	313
01186	200	01194	125	01281	480	01335	329
01186	125	01194	159	01295	457	01335	459
01186	107	01194	170	01295	344	01335	268
01186	64	01194	144	01302	314	01335	146
01186	48	01197	461	01302	283	01335	183
01191	310	01197	214	01302	254	01335	209
01191	326	01197	134	01303	330	01335	224
01191	266	01197	97	01303	269	01335	238
01191	447	01198	462	01304	148	01348	483
01191	250	01198	97	01306	345	01354	483
01191	199	01200	296	01306	238	01357	476
01191	235	01200	170	01308	210	01358	476
01192	310	01201	454	01308	294	01381	463
01192	447	01201	296	01308	184	01381	214
01192	326	01210	158	01308	224	01381	69
01192	265	01211	160	01308	157	01381	97
01192	250	01212	160	01308	147	01381	134
01192	181	01213	478	01308	168	01382	422
01192	236	01215	452	01310	481	01385	284
01193	296	01215	157	01311	481	01385	297
01193	310	01216	477	01312	269	01385	270
01193	200	01216	49	01312	294	01385	330
01193	446	01217	201	01312	314	01385	315
01193	279	01221	311	01312	283	01385	239
01193	48	01221	280	01312	345	01385	159

XS
SCACCO MATTO
CODE
LILLO
SCOOP
GOSSIP /BLOC
FONTE2
SIGMA
MERIDA
JETTO
JAB.25 JAB.35
JABIL
DUNE CLX
THEOS
TALIA
TAG
SLYCE
GOOD LIFE
GOLF + QUEEN
DAISY
TRAD.
THERMO
SHOWE PROG.
KITCH. PROG.
ACC.
T-ONE

Index

COD.	PAG.						
01385	184	01481	416	01611	268	01814	312
01385	147	01492	495	01611	344	01814	281
01385	256	01493	415	01611	329	01814	328
01386	422	01502	456	01611	110	01814	295
01390	210	01502	360	01611	50	01814	358
01390	225	01521	312	01611	81	01814	457
01390	422	01527	237	01611	254	01814	267
01390	171	01528	360	01611	131	01814	344
01390	131	01541	451	01611	158	01814	129
01390	52	01541	222	01611	209	01814	169
01390	67	01545	479	01611	169	01814	145
01390	79	01551	453	01612	483	01814	77
01390	111	01551	267	01613	484	01814	182
01390	95	01559	182	01614	484	01814	207
01398	460	01564	480	01615	484	01814	237
01398	422	01565	480	01616	484	01814	223
01398	256	01568	452	01617	485	01814	252
01398	332	01568	127	01618	459	01815	486
01398	271	01569	127	01618	329	01819	92
01400	420	01571	454	01618	269	01819	457
01410	421	01571	312	01618	254	01825	197
01410	106	01572	311	01655	209	01825	422
01410	123	01573	453	01655	282	01825	181
01411	421	01573	251	01655	131	01825	143
01411	197	01574	479	01655	314	01826	312
01424	416	01575	204	01655	147	01826	458
01429	417	01576	204	01655	110	01826	295
01430	461	01577	108	01655	66	01826	281
01430	331	01578	108	01655	78	01827	124
01430	270	01579	452	01655	94	01827	423
01430	255	01579	90	01655	51	01827	107
01432	417	01580	90	01712	282	01828	423
01432	342	01581	76	01712	313	01829	485
01444	416	01582	77	01712	208	01832	487
01447	417	01583	145	01712	65	01834	488
01452	416	01584	109	01712	50	01844	486
01463	414	01584	128	01712	146	01847	281
01465	414	01603	224	01712	183	01847	253
01466	414	01609	483	01713	130	01847	207
01469	414	01611	295	01713	110	01847	295
01470	415	01611	314	01714	78	01847	457
01471	415	01611	282	01714	95	01847	313
01474	415	01611	459	01745	472	01847	129

Index

COD.	PAG.						
01847	50	01913	109	01919	161	01935	479
01847	169	01913	207	01919	69	01936	462
01847	109	01913	130	01919	54	01937	205
01847	65	01914	208	01919	213	01937	223
01847	145	01914	109	01919	134	01938	451
01847	157	01914	130	01919	113	01938	372
01849	132	01916	172	01919	185	01938	204
01853	111	01916	148	01919	172	01939	208
01854	423	01916	52	01919	149	01940	225
01857	331	01916	132	01920	285	01941	297
01857	271	01916	112	01920	316	01941	284
01858	485	01917	172	01920	213	01941	470
01861	487	01917	148	01920	69	01941	270
01862	486	01917	112	01920	53	01941	331
01863	481	01917	52	01920	113	01941	315
01872	487	01917	132	01920	133	01941	256
01874	211	01918	271	01921	112	01941	212
01886	485	01918	257	01922	125	01941	184
01890	487	01918	239	01922	446	01941	225
01891	460	01918	285	01923	202	01941	239
01891	90	01918	298	01923	144	01942	298
01892	93	01918	226	01923	125	01942	284
01893	456	01918	488	01924	128	01942	331
01894	456	01918	333	01925	371	01942	471
019008	211	01918	316	01925	200	01942	315
019008	133	01918	160	01925	126	01942	270
019008	317	01918	69	01926	375	01942	185
019008	285	01918	53	01926	213	01942	256
019008	53	01918	213	01927	371	01942	212
019008	112	01918	134	01928	373	01942	226
019008	67	01918	113	01928	129	01942	239
019008	81	01918	172	01929	372	01943	372
01904	93	01918	185	01929	129	01943	205
01905	458	01918	149	01930	477	01944	211
01905	93	01919	271	01931	469	01944	284
01906	94	01919	257	01931	375	01944	148
01906	458	01919	240	01931	133	01944	470
01906	48	01919	226	01931	212	01944	316
01907	461	01919	488	01932	451	01944	52
01907	96	01919	333	01932	204	01944	132
01909	78	01919	317	01933	479	01944	68
01910	79	01919	298	01934	205	01944	111
01911	81	01919	285	01934	451	01945	470

XS
SCACCO MATTO
CODE
LILLO
SCOOP
GOSSIP /BLOC
FONTE2
SIGMA
MERIDA
JETTO
JAB.25 JAB.35
JABIL
DUNE CLX
THEOS
TALIA
TAG
SLYCE
GOOD LIFE
GOLF + QUEEN
DAISY
TRAD.
THERMO
SHOWE PROG.
KITCH. PROG.
ACC.
T-ONE

Index

COD.	PAG.						
01945	374	01967	201	03107	292	03207	418
01945	67	01968	373	03107	323	03207	105
01946	470	01969	373	03107	193	03207	122
01946	374	01970	448	03107	277	03224	419
01947	471	01971	449	03107	306	03224	341
01947	68	01972	448	03107	103	03226	342
01948	469	01972	202	03107	61	03226	418
01949	328	01973	446	03107	178	03226	234
01949	453	01974	47	03107	119	03234	418
01950	452	01975	47	03107	45	03234	168
01950	128	01979	49	03107	141	03235	419
01951	128	01980	51	03107	154	03235	123
01952	450	01981	53	03107	166	03235	105
01952	236	01982	63	03117	233	03257	419
01953	359	01983	63	03117	263	03257	76
01953	455	01985	65	03117	247	03258	180
01954	455	01986	66	03117	293	03258	196
01954	359	01987	68	03117	221	03258	419
01955	478	01988	454	03117	323	03258	156
01956	49	01988	281	03117	306	03258	63
01956	478	01989	281	03117	278	03258	143
01957	478	01989	454	03117	155	03258	47
01958	477	01990	280	03117	193	03258	88
01959	286	01991	417	03117	61	03270	420
01959	449	01991	235	03117	45	03270	307
01960	459	01991	342	03117	120	03270	324
01960	214	01993	206	03117	103	03270	293
01960	66	01994	206	03117	141	03270	265
01960	135	01995	205	03117	179	03284	420
01960	94	01996	200	03117	167	03284	279
01961	316	01997	201	03127	194	03284	249
01961	283	01997	126	03128	120	03290	467
01961	67	01998	168	03137	194	03290	206
01961	211	01999	169	03138	121	03329	420
01962	333	03013	467	03205	180	03330	421
01963	462	03025	467	03205	196	05528	357
01963	332	03027	368	03205	418	05550	354
01964	462	03028	368	03205	47	05554	445
01964	255	03047	133	03205	156	05554	354
01964	332	03107	247	03205	143	05555	445
01965	372	03107	221	03205	75	05555	355
01966	373	03107	263	03205	63	06580	433
01967	371	03107	232	03205	88	06590	433

Index

COD.	PAG.						
06590	198	15254	406	15317	393	36393	350
10337	210	15254	248	15318	394	36404	351
15225	401	15257	105	15322	406	36407	351
15229	402	15257	122	15334	382	36412	350
15229	106	15257	387	15335	397	36414	350
15229	123	15259	106	15335	234	36516	355
15230	403	15259	405	15335	341	36518	356
15231	404	15259	123	15336	407	36524	356
15232	402	15263	391	15336	341	36528	357
15233	403	15265	392	15336	234	36532	356
15234	404	15269	386	15337	398	36536	356
15235	196	15269	195	17501	432	36542	355
15235	75	15270	385	17502	433	36552	353
15235	399	15272	234	17504	434	36552	443
15236	400	15272	341	17505	429	36553	444
15236	62	15272	413	17506	429	36553	353
15236	88	15273	409	17507	434	36559	353
15237	401	15273	196	17507	235	36559	444
15237	142	15274	408	17508	434	36567	354
15238	399	15274	105	17509	431	36567	444
15239	400	15274	122	17510	431	36575	444
15245	155	15275	390	17511	433	36575	354
15245	75	15290	324	17514	435	57007	368
15245	179	15290	412	17517	435	57008	368
15245	248	15290	307	17519	435	57045	194
15245	278	15291	413	36000	353	57045	367
15245	396	15292	324	36161	351	57046	367
15247	405	15292	307	36163	351	57046	194
15247	195	15292	293	36171	352	57075	367
15247	180	15292	412	36181	352	57075	121
15247	46	15292	248	36191	352	57075	104
15249	395	15295	411	36291	355	57076	367
15250	46	15295	142	36293	355	57076	121
15250	384	15295	264	36298	352	57076	104
15250	62	15297	409	36303	349	57160	370
15250	195	15297	179	36307	349	57180	369
15251	195	15298	410	36311	349	57205	369
15251	142	15298	278	36313	349	57207	369
15251	388	15299	410	36317	349	57210	370
15252	383	15300	411	36329	350	57230	370
15252	122	15300	156	36337	350	57250	370
15252	167	15306	408	36363	349	57257	369
15252	104	15306	167	36373	349	58007	263

XS
SCACCO MATTO
CODE
LILLO
SCOOP
GOSSIP /BLOC
FONTE2
SIGMA
MERIDA
JETTO
JAB.25 JAB.35
JABIL
DUNE CLX
THEOS
TALIA
TAG
SLYCE
GOOD LIFE
GOLF + QUEEN
DAISY
TRAD.
THERMO
SHOWE PROG.
KITCH. PROG.
ACC.
T-ONE

Index

COD.	PAG.						
58017	263	72150	73	73546	431	8F007	141
58150	262	72160	74	73546	199	8F017	142
58160	262	72200	74	75007	178	8F150	140
58200	262	72210	74	75017	179	8F154	140
58210	262	72301	73	75150	177	8F160	140
58301	261	72316	73	75160	177	8F200	140
58303	261	72318	73	75200	178	8F210	141
58335	261	73007	221	75210	178	8F301	139
58401	261	73007	193	75301	177	8F314	139
58500	438	73017	193	75303	177	8F341	139
58500	265	73017	221	86007	306	8F401	139
58526	437	73152	191	86017	307	8L007	277
58526	264	73154	191	86150	304	8L017	278
58527	437	73155	192	86160	305	8L150	276
58527	264	73159	192	86171	305	8L160	276
58541	264	73162	191	86181	305	8L200	277
58541	437	73170	220	86200	305	8L210	277
58551	438	73180	220	86210	306	8L301	275
58551	265	73202	192	86301	303	8L301	275
70000	340	73212	192	86303	303	8L314	276
70157	340	73220	220	86314	304	8L331	275
70167	340	73230	220	86331	303	8L331	275
70298	340	73301	219	86341	303	8L341	275
70300	337	73302	189	86350	304	8L341	275
70312	338	73305	189	86401	304	8L350	275
70315	338	73314	190	86500	441	8L350	275
70321	338	73316	190	86500	310	8L401	276
70371	339	73327	190	86522	441	8L401	276
70374	337	73341	219	86522	309	8L564	438
70408	339	73342	189	86526	439	8L564	279
70411	337	73351	219	86526	308	8L564	438
70417	339	73375	189	86527	439	8L564	279
70418	337	73401	219	86527	308	8L565	438
70419	338	73402	190	86528	440	8L565	438
70420	339	73405	191	86528	308	8L565	279
70552	443	73500	198	86535	440	8L565	279
70552	343	73500	432	86535	308	8Q007	166
70559	343	73527	432	86536	440	8Q017	167
70559	443	73527	198	86536	309	8Q150	165
70577	434	73541	432	86541	441	8Q160	165
70577	342	73541	197	86541	309	8Q200	166
72000	74	73545	431	86564	440	8Q210	166
72010	75	73545	198	86564	309	8Q301	165

Index

COD.	PAG.						
8Q401	165	8Z564	156	97150	102	9A500	326
8T000	494	92007	247	97154	102	9A526	441
8T150	493	92017	248	97160	102	9A526	325
8T210	493	92150	246	97200	102	9A527	442
8T301	493	92153	246	97210	103	9A527	325
8T401	493	92160	246	97301	101	9A541	442
8T500	494	92200	246	97316	101	9A541	325
8T526	494	92210	247	97318	101	9A551	325
8T527	494	92301	245	97401	101	9A551	442
8X000	45	92303	245	98000	87	9A556	326
8X007	45	92331	245	98010	87	9A556	442
8X010	46	92401	245	98150	86	9C007	292
8X017	46	92500	249	98160	86	9C017	293
8X150	44	92500	436	98200	87	9C150	291
8X160	44	92522	437	98210	87	9C160	291
8X200	44	92522	250	98270	88	9C200	292
8X210	44	92526	249	98270	389	9C210	292
8X301	43	92526	436	98301	85	9C301	291
8X314	43	92531	436	98303	85	9C401	291
8X341	43	92531	249	98316	85	9C527	439
8X401	43	92551	250	98341	85	9C527	294
8Y000	61	92551	436	98401	86	9C545	439
8Y007	61	96007	120	98403	86	9C545	294
8Y010	62	96017	120	98502	430	9V000	233
8Y017	62	96150	118	98502	89	9V007	232
8Y150	60	96154	119	98527	430	9V010	233
8Y160	60	96155	118	98527	89	9V017	233
8Y200	60	96160	118	98545	430	9V150	231
8Y210	60	96200	119	98545	89	9V160	231
8Y301	59	96210	119	98586	430	9V200	232
8Y314	59	96270	381	98586	89	9V210	232
8Y375	59	96270	121	9A007	323	9V301	231
8Y401	59	96301	117	9A017	324	9V401	231
8Z007	155	96316	117	9A150	322	HH502	445
8Z017	155	96318	117	9A160	322	HH543	445
8Z150	153	96341	117	9A200	322	IS068	495
8Z155	153	96401	118	9A210	323	IS069	495
8Z160	154	96545	429	9A301	321	IS074	495
8Z200	154	96545	124	9A303	322	IS075	496
8Z210	154	96546	429	9A331	321		
8Z301	153	96546	124	9A335	321		
8Z401	153	97007	103	9A401	321		
8Z564	435	97017	104	9A500	443		



XS

Finiture disponibili - Available finishing

..11 | Cromo
Chrome

..33 | Oro
Gold

..88 | Nickel Satinato
Satin Nickel

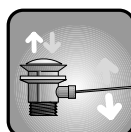
I punti di forza - The strenghts



LONGLIFE

Flessibile doccia ad alta resistenza con doppia aggraffatura per una grande durata e resistenza alle sollecitazioni e alla torsione.

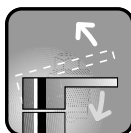
Long-lasting double interlock flexible hose in order to guarantee a long life and resistance to the strains and torsions.



STANDARD STOP

Scarico standard: il classico scarico. Con asta sul corpo. Aperture e chiusure sempre perfette.

Standard pop up waste: the traditional one. Opening and closing always perfects.



EASY FLOWING

Cartuccia testata nei nostri laboratori con oltre 70.000 cicli secondo gli standard europei. Garantisce durata e fluidità di movimento.

Cartridge tested in our laboratories with more than 70.000 cycles as stated by the European standards. The duration and easy flowing are guaranteed.



ALWAYS CLEAR

Teorema utilizza aeratori NEOPERL, leader nel mercato, che impediscono la formazione del calcare e garantiscono una più semplice manutenzione.

Teorema uses NEOPERL aerator, leader in the market, which avoid the lime formation and guarantee an easier maintenance.



DOUBLE PLATE

Processi produttivi accurati per garantire massima resistenza all'usura e lucentezza. Tutti i rubinetti Teorema sono Double Plate, ovvero sono caratterizzati da una doppia cromatura e doppia nichelatura per garantire una lunga durata

Accurate productive process to guarantee the best resistance to the usury and brightness. All Teorema faucets are Double Plate, which are characterized by a double chrome plating and nickel plating to grant the product a long life.

*Pag.15



PWP - Pure Water Process:

PWP è il processo tecnologico di cromatura che riduce la presenza di metalli tossici:

-85% di cessione di piombo all'acqua rispetto ad un prodotto non trattato

-95% di cessione di nichel all'acqua rispetto ad un prodotto non trattato

PWP is a technological process of chrome plating to reduce the presence of toxic metals:

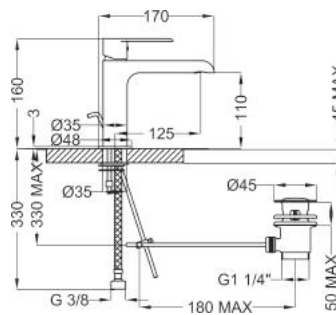
-85% release of lead to water compared to an untreated product

-95% release of nickel to water compared to an untreated product

*Pag.16

art. 8X301

Miscelatore lavabo con scarico automatico
Wash basin mixer with pop up waste
Cartone · Box PZ - 14 - PCS



art. 8X301

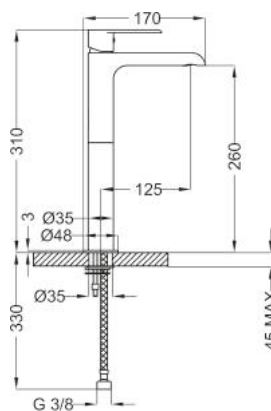
11	130.00
88	182.00
33	221.00



NEW

art. 8X341

Miscelatore lavabo alto con scarico clic clac
High wash basin mixer with clic clac waste
Cartone · Box PZ - 7 - PCS



art. 8X341

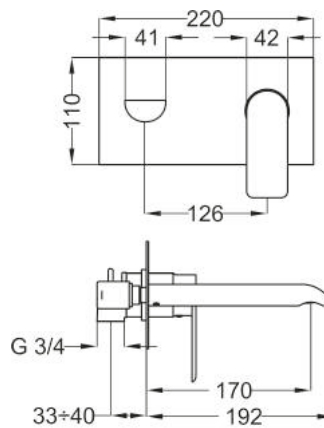
11	204.00
88	286.00
33	347.00



NEW

art. 8X314

Batteria lavabo incasso con scarico clic clac
Wall mounted basin mixer with clic clac waste
Cartone · Box PZ - 7 - PCS



art. 8X314

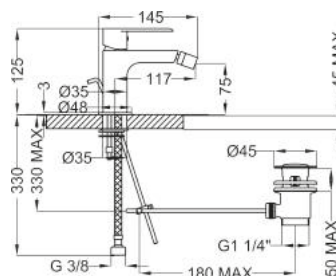
11	226.00
88	317.00
33	385.00



NEW

art. 8X401

Miscelatore bidet con scarico automatico
Bidet mixer with pop up waste
Cartone · Box PZ - 14 - PCS



art. 8X401

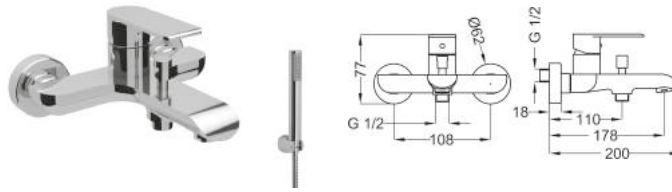
11	130.00
88	182.00
33	221.00



NEW

art. **8X150**

Miscelatore vasca con
dotazione doccia
Bath mixer with shower set
Cartone · Box PZ - 8 - PCS



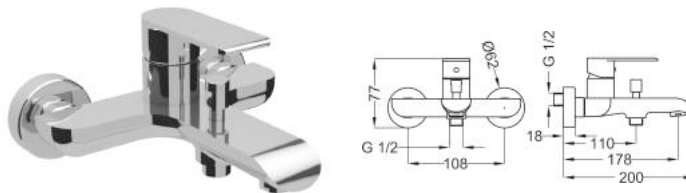
art. **8X150**

11	220.00
88	315.00
33	383.00

NEW

art. **8X160**

Miscelatore vasca senza
dotazione doccia
Bath mixer without shower set
Cartone · Box PZ - 8 - PCS



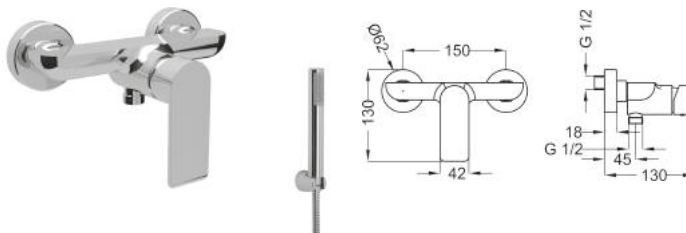
art. **8X160**

11	180.00
88	259.00
33	315.00

NEW

art. **8X200**

Miscelatore doccia con
dotazione doccia
Shower mixer with shower set
Cartone · Box PZ - 8 - PCS



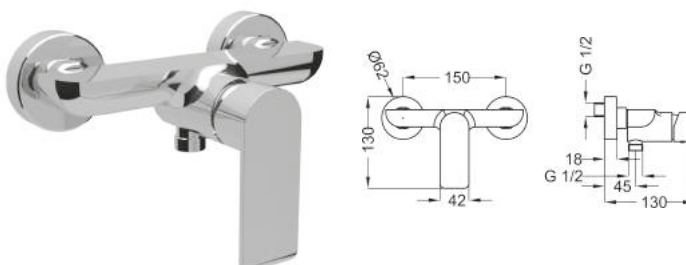
art. **8X200**

11	185.00
88	259.00
33	315.00

NEW

art. **8X210**

Miscelatore doccia senza
dotazione doccia
Shower mixer without shower set
Cartone · Box PZ - 8 - PCS



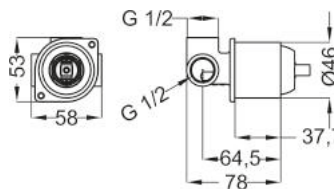
art. **8X210**

11	145.00
88	203.00
33	247.00

NEW

art. 03107

Corpo incasso universale
D=46mm
Universal concealed body
D=46mm

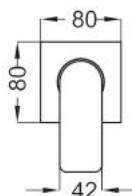


art. 03107

11 35.00

art. 8X007

Piastra e leva
Plate and handle
Cartone · Box PZ - 20 - PCS



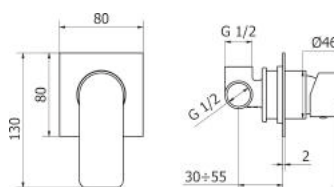
art. 8X007

11 48.00

NEW

art. 8X000

Miscelatore incasso
doccia completo (solo in
finitura)
Concealed shower mixer
(only for finishing)



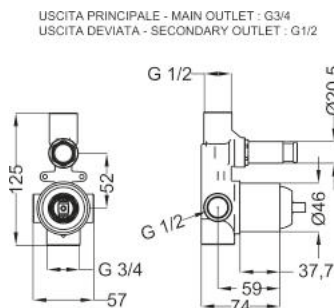
art. 8X000

88 120.00
33 141.00

NEW

art. 03117

Corpo incasso universale
D=46mm con deviatore
D=21mm
Universal concealed body
D=46mm with diverter
D=21mm
Cartone · Box PZ - 20 - PCS



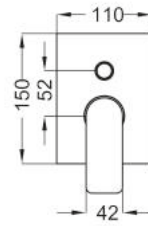
art. 03117

11 70.00

art. **8X017**

Piastra e leva
Plate and handle

Cartone · Box PZ - 18 - PCS



art. **8X017**

11

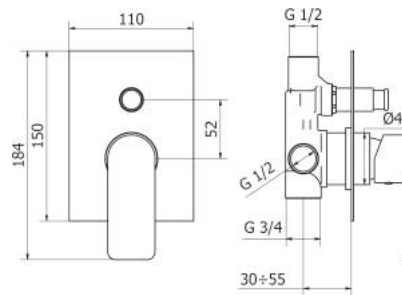
72.00

NEW

art. **8X010**

Miscelatore incasso
vasca/doccia completo
(solo in finitura)

Concealed bath/shower
mixer (only for finishing)



art. **8X010**

88

199.00

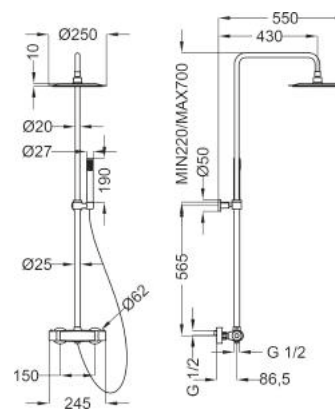
33

242.00

NEW

art. **15250**

Colonna doccia AIR
regolabile con
miscelatore termostatico
2 vie e soffione in ottone
AIR adjustable shower
column with 2 ways
thermostatic mixer and
brass shower head



art. **15250**

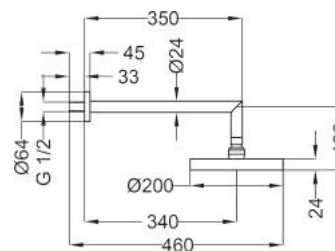
11

562.00

art. **15247**

Braccio doccia tondo a
muro L=340mm con
soffione AIR D=200mm
in ottone

Wall mounted round
shower arm L=340mm
with AIR brass round
shower head D=200mm



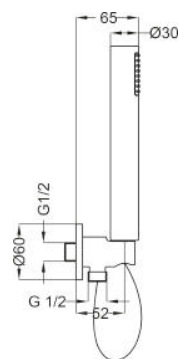
art. **15247**

11

138.00

art. 03205

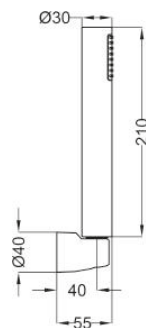
Set doccia tondo
completo in ottone (presa
acqua, flessibile silver
L=1500mm, doccia)
*Brass round shower kit
(water outlet, silver flex
L=1500mm, hand shower)*



art. 03205	
11	92.00

art. 03258

Dotazione doccia
(flessibile L=1500mm,
doccia in ABS,
supporto in ABS)
*Shower set (flex
L=1500mm, ABS hand
shower, ABS shower holder)*



art. 03258	
11	50.00

art. 01974

Leva XS 25 per art.
8X301, 8X341, 8X401
*XS lever 25 for art. 8X301,
8X341, 8X401*



art. 01974	
11	31.00
88	44.00
33	53.00

art. 01975

Leva XS 35 per art.
8X314, 8X200, 8X210,
8X150, 8X160, 8X007,
8X017, 8X000, 8X010
*XS lever 35 for art. 8X314,
8X200, 8X210, 8X150,
8X160, 8X007, 8X017,
8X000, 8X010*



art. 01975	
11	31.00
88	44.00
33	53.00

art. 01193

Cartuccia D=35mm con
distributore per art.
8X150, 8X160

*Cartridge D=35mm long
for art. 8X150, 8X160*

**art. 01193**

11

27.00**art. 01186**

Cartuccia D=25mm
aperta per art. 8X301,
8X341, 8X401

*Cartridge D=25mm open
for art. 8X301, 8X341,
8X401*

**art. 01186**

11

32.00**art. 01194**

Cartuccia D=35mm senza
distributore per art.
8X314, 8X200, 8X210
03107, 03117, 8X000,
8X010

*Cartridge D=35mm short
for art. 8X314, 8X200,
8X210, 03107, 03117,
8X000, 8X010*

**art. 01194**

11

27.00**art. 01906**

Basetta per art. 8X301,
8X341, 8X401

*Pad for art. 8X301, 8X341,
8X401*

**art. 01906**

11

13.00

art. 01956

Ghiera e coprighiera
M30x1, M26x1 per art.
8X301, 8X341, 8X401
*Nut and cover nut M30x1,
M26x1 for art. 8X301,
8X341, 8X401*

**art. 01956**11 13.50**art. 01216**

Ghiera e coprighiera per
art. 8X314, 8X200,
8X210, 8X150, 8X160
*Nut and cover nut for art.
8X314, 8X200, 8X210,
8X150, 8X160*

**art. 01216**11 13.50**art. 01979**

Aeratore con snodo
M9x1 per art. 8X401
*Aerator with joint M9x1 for
art. 8X401*

**art. 01979**11 12.00**art. 01153**

Aeratore M24X1 slim
basculante per art.
8X301, 8X341, 8X314
*Adjustable aerator M24X1
for art. 8X301, 8X341,
8X314*

**art. 01153**11 11.00

art. 01712

Deviatore vasca cilindrico
per art. 8X150, 8X160
*Bath diverter with
cylindrical knob for art.
8X150, 8X160*

**art. 01712**

11

20.00**art. 01051**

Deviatore per miscelatore
incasso (a pressione) per
art. 03117
*Diverter for concealed
bath/shower mixer (push
action) for art. 03117*

**art. 01051**

11

19.50**art. 01847**

Flessibili inox M10x1,
G3/8" F L=500mm (2 Pz)
per art. 8X301, 8X341,
8X401
*SS flexible hoses M10x1,
G3/8" F L=500mm (2 Pcs)
for art. 8X301, 8X341,
8X401*

**art. 01847**

11

16.00**art. 01611**

Set fissaggio 1xM8 per
art. 8X301, 8X401
*Fixing set 1xM8 for art.
8X301, 8X401*

**art. 01611**

11

10.00

art. 01980

Set fissaggio 1xM8 con
tirante lungo per art.
8X341

*Fixing set 1xM8 with long
rod for art. 8X341*

**art. 01980**

11

13.00**art. 01312**

Scarico 1"1/4" per art.
8X301, 8X401

*Pop up waste 1"1/4" for
art. 8X301, 8X401*

**art. 01312**

11

21.00**art. 01655**

Scarico 1"1/4" (clic clac)
per art. 8X314, 8X341

*Clic clac waste 1"1/4" for
art. 8X314, 8X341*

**art. 01655**

11

40.00**art. 01023**

Eccentrico con rosone
cilindrico (2 Pz) per art.
8X150, 8X160, 8X200,
8X210

*S-union with cylindrical
rosette (2 Pcs) for art.
8X150, 8X160, 8X200,
8X210*

**art. 01023**

11

32.50

art. 01390

Flessibile doccia
(L=1500mm silicone
argento) per art. 8X150,
8X160, 8X200,8X210
*Shower flexible hose
(L=1500mm siliconic silver)
for art. 8X150, 8X160,
8X200,8X210*

**art. 01390**

11

24.00**art. 01916**

Piastra 80x80mm foro
D=46mm con guarnizione
nascosta per art. 8X007
*Plate 80x80mm hole
D=46mm with hidden
o-ring for art. 8X007*

**art. 01916**

11

34.00**art. 01917**

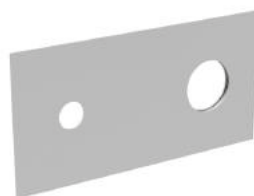
Piastra 150x110mm fori
D=46mm e D=21mm,
interasse 52 mm con
guarnizione nascosta per
art. 8X017
*Plate 150x110mm holes
D=46mm and D=21mm,
interaxis distance 52mm
with hidden o-ring for art.
8X017*

**art. 01917**

11

52.00**art. 01944**

Piastra 220x110mm fori
D=46mm e D=21mm,
interasse 125mm con
guarnizione nascosta per
art. 8X314
*Plate 220x110mm holes
D=46mm and D=21mm,
interaxis distance 125 mm
with hidden o-ring for art.
8X314*

**art. 01944**

11

80.00

XS

finitura
finishing

euro

art. 01981

Bocca muro

L=190mm per art.

8X314

*Spout L= 190mm for
art.8X314***art. 01981**

11

92.00**art. 019008**

Raccordo bocca muro per

art. 8X314

*Connector for spout for art.
8X314***art. 019008**

11

15.00**art. 01920**

Raccordo prolunga

incasso G 1/2 F per art.

8X314

*Connector G 1/2 F for
concealed mixer extension
for art. 8X314***art. 01920**

11

16.00**art. 01918**

Prolunga incasso

D=46mm per art. 03107,

03117, 8X314

*Extension for concealed
mixer D=46mm for art.
03107, 03117, 8X314***art. 01918**

11

86.00

art. 01919Prolunga per deviatore
per art. 03117*Extension for diverter for
art. 03117***art. 01919****11****39.00**



SCACCOMATTO

Finiture disponibili - Available finishing

..11 | Cromo
Chrome

..33 | Oro
Gold

..B1 | Nero opaco / cromo
Matt Black / chrome

I punti di forza - The strenghts



LONGLIFE

Flessibile doccia ad alta resistenza con doppia aggraffatura per una grande durata e resistenza alle sollecitazioni e alla torsione.

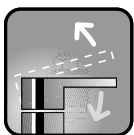
Long-lasting double interlock flexible hose in order to guarantee a long life and resistance to the strains and torsions.



QUICKSTOP

Scarico Click Clack. Senza asta di comando. Pratico e veloce. Con un design essenziale consente con un solo gesto l'apertura e la chiusura.

Click Clack pop up waste. Without tie rod. Useful and fast. With an essential design allows in one touch the opening and the closing.



EASY FLOWING

Cartuccia testata nei nostri laboratori con oltre 70.000 cicli secondo gli standard europei. Garantisce durata e fluidità di movimento.

Cartridge tested in our laboratories with more than 70.000 cycles as stated by the European standards. The duration and easy flowing are guaranteed.



ALWAYS CLEAR

Teorema utilizza aeratori NEOPERL, leader nel mercato, che impediscono la formazione del calcare e garantiscono una più semplice manutenzione.

Teorema uses NEOPERL aerator, leader in the market, which avoid the lime formation and guarantee an easier maintenance.



DOUBLE PLATE

Processi produttivi accurati per garantire massima resistenza all'usura e lucentezza. Tutti i rubinetti Teorema sono Double Plate, ovvero sono caratterizzati da una doppia cromatura e doppia nichelatura per garantire una lunga durata.

Accurate productive process to guarantee the best resistance to the usury and brightness. All Teorema faucets are Double Plate, which are characterized by a double chrome plating and nickel plating to grant the product a long life.

*Pag.15



PWP - Pure Water Process:

PWP è il processo tecnologico di cromatura che riduce la presenza di metalli tossici:

-85% di cessione di piombo all'acqua rispetto ad un prodotto non trattato
-95% di cessione di nichel all'acqua rispetto ad un prodotto non trattato

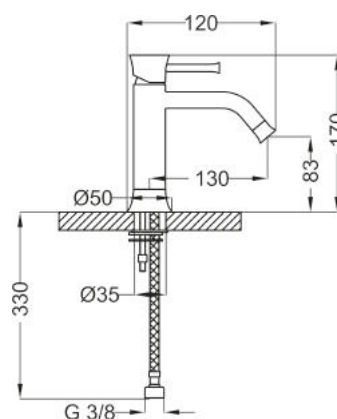
PWP is a technological process of chrome plating to reduce the presence of toxic metals:

-85% release of lead to water compared to an untreated product
-95% release of nickel to water compared to an untreated product

*Pag.16

art. 8Y301

Miscelatore lavabo con scarico clic clac
Wash basin mixer with clic clac waste
Cartone · Box PZ - 14 - PCS



art. 8Y301

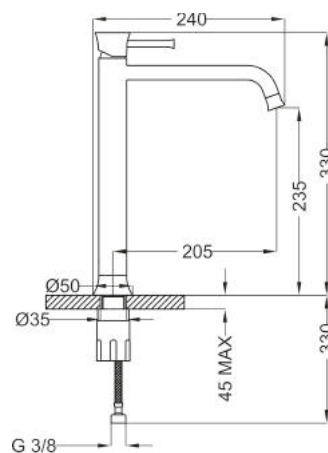
11	135.00
B1	182.00
33	238.00



NEW

art. 8Y375

Miscelatore lavabo alto con scarico clic clac
High wash basin mixer with clic clac waste
Cartone · Box PZ - 6 - PCS



art. 8Y375

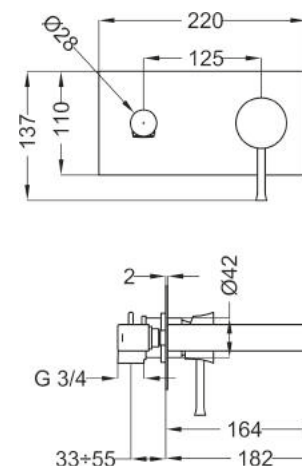
11	215.00
B1	280.00
33	366.00



NEW

art. 8Y314

Batteria lavabo incasso con scarico clic clac
Wall mounted basin mixer with clic clac waste
Cartone · Box PZ - 7 - PCS



art. 8Y314

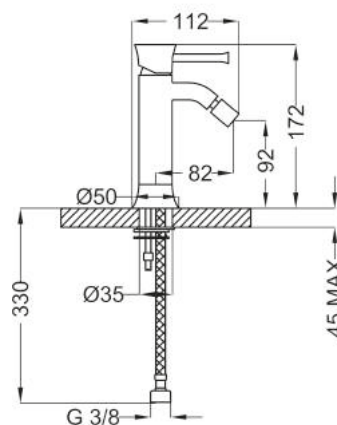
11	238.00
B1	310.00
33	405.00



NEW

art. 8Y401

Miscelatore bidet con scarico clic clac
Bidet mixer with clic clac waste
Cartone · Box PZ - 14 - PCS



art. 8Y401

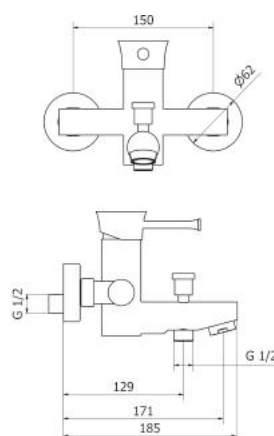
11	135.00
B1	182.00
33	238.00



NEW

art. 8Y150

Miscelatore vasca con
dotazione doccia
Bath mixer with shower set
Cartone · Box PZ - 8 - PCS



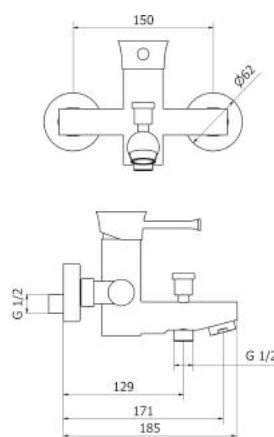
art. 8Y150

11	205.00
B1	267.00
33	349.00

NEW

art. 8Y160

Miscelatore vasca senza
dotazione doccia
Bath mixer without shower set
Cartone · Box PZ - 8 - PCS



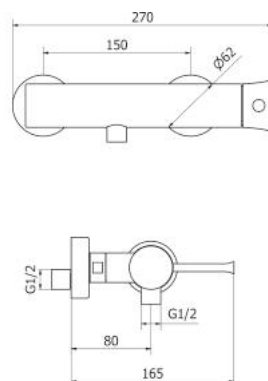
art. 8Y160

11	165.00
B1	215.00
33	281.00

NEW

art. 8Y200

Miscelatore doccia con
dotazione doccia
Shower mixer with shower set
Cartone · Box PZ - 7 - PCS



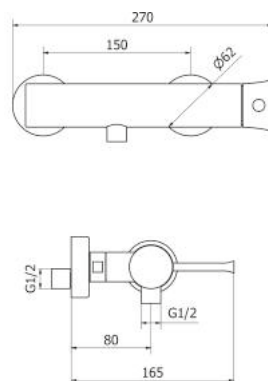
art. 8Y200

11	178.00
B1	232.00
33	303.00

NEW

art. 8Y210

Miscelatore doccia senza
dotazione doccia
Shower mixer without shower set
Cartone · Box PZ - 7 - PCS



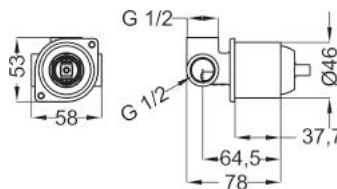
art. 8Y210

11	138.00
B1	180.00
33	235.00

NEW

art. 03107

Corpo incasso universale
D=46mm
Universal concealed body
D=46mm

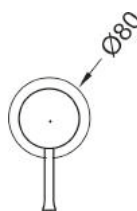


art. 03107

11 35.00

art. 8Y007

Piastra e leva
Plate and handle
Cartone · Box PZ - 20 - PCS



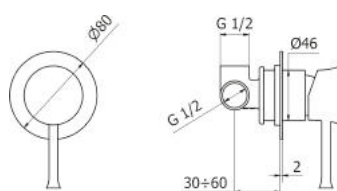
art. 8Y007

11 55.00

NEW

art. 8Y000

Miscelatore incasso
doccia completo (solo in
finitura)
Concealed shower mixer
(only for finishing)



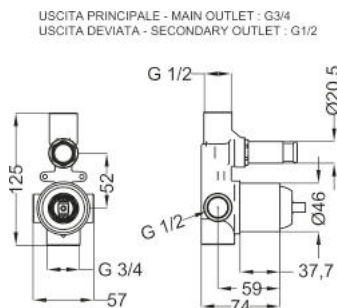
art. 8Y000

B1 117.00
33 140.00

NEW

art. 03117

Corpo incasso universale
D=46mm con deviatore
D=21mm
Universal concealed body
D=46mm with diverter
D=21mm
Cartone · Box PZ - 20 - PCS



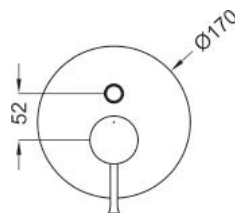
art. 03117

11 70.00

art. 8Y017

Piastra e leva
Plate and handle

Cartone · Box PZ - 18 - PCS



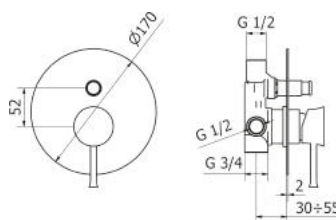
art. 8Y017

11

68.00

NEW

art. 8Y010

Miscelatore incasso
vasca/doccia completo
(solo in finitura)Concealed bath/shower
mixer (only for finishing)

art. 8Y010

B1

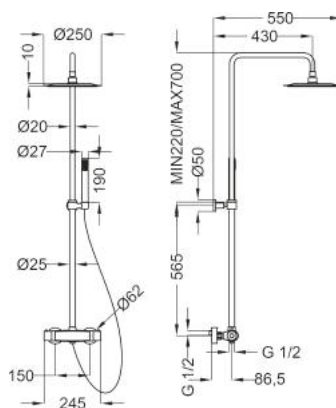
180.00

33

235.00

NEW

art. 15250

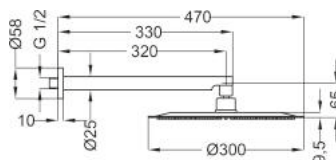
Colonna doccia AIR
regolabile con
miscelatore termostatico
2 vie e soffione in ottone
AIR adjustable shower
column with 2 ways
thermostatic mixer and
brass shower head

art. 15250

11

562.00

art. 15236

Braccio doccia tondo a
muro D=25mm
L=330mm con soffione
AIR Slim ottone
D=300mm
Wall mounted round
shower arm D=25mm
L=330mm with AIR brass
slim shower head
D=300mm

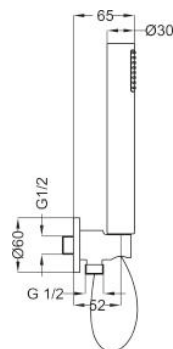
art. 15236

11

212.00

art. 03205

Set doccia tondo
completo in ottone (presa
acqua, flessibile silver
L=1500mm, doccetta)
*Brass round shower kit
(water outlet, silver flex
L=1500mm, hand shower)*

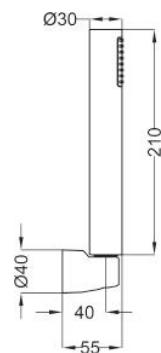


art. 03205

11	92.00
----	-------

art. 03258

Dotazione doccia
(flessibile L=1500mm,
doccetta in ABS,
supporto in ABS)
*Shower set (flex
L=1500mm, ABS hand
shower, ABS shower holder)*



art. 03258

11	50.00
----	-------

art. 01982

Leva SCACCOMATTO 25
per art. 8Y301, 8Y375,
8Y401
*SCACCOMATTO lever 25
for art. 8Y301, 8Y375,
8Y401*



art. 01982

11	32.00
B1	42.00
33	55.00

art. 01983

Leva SCACCOMATTO 35
per art. 8Y314, 8Y150,
8Y160, 8Y200, 8Y210,
8Y007, 8Y017, 8Y000,
8Y010
*SCACCOMATTO lever 35
for art. 8Y314, 8Y150,
8Y160, 8Y200, 8Y210,
8Y007, 8Y017, 8Y000,
8Y010*



art. 01983

11	32.00
B1	42.00
33	55.00

art. 01186

Cartuccia D=25mm
aperta per art. 8Y301,
8Y375, 8Y401
*Cartridge D=25mm open
for art. 8Y301, 8Y375,
8Y401*

**art. 01186**11 **32.00****art. 01194**

Cartuccia D=35mm senza
distributore per art.
8Y314, 8Y150, 8Y160,
8Y200, 8Y210, 03107,
03117
*Cartridge D=35mm short
for art. 8Y314, 8Y150,
8Y160, 8Y200, 8Y210,
03107, 03117*

**art. 01194**11 **27.00****art. 01135**

Aeratore M16,5X1 per
art. 8Y301, 8Y375,
8Y401
*Aerator M16,5X1 for art.
8Y301, 8Y375, 8Y401*

**art. 01135**11 **11.00****art. 01178**

Aeratore con snodo per
art. 8Y401
*Aerator with joint for art.
8Y401*

**art. 01178**11 **12.00**

art. 01847

Flessibili inox M10x1,
G3/8" F L=500mm (2 Pz)
per art. 8Y301, 8Y375,
8Y401

SS flexible hoses M10x1,
G3/8" F L=500mm (2 Pcs)
for art. 8Y301, 8Y375,
8Y401



art. 01847

11 16.00

art. 01712

Deviatore vasca cilindrico
per art. 8Y150, 8Y160
Bath diverter with
cylindrical knob for art.
8Y150, 8Y160



art. 01712

11 20.00

art. 01051

Deviatore per miscelatore
incasso (a pressione) per
art. 03117
Diverter for concealed
bath/shower mixer (push
action) for art. 03117



art. 01051

11 19.50

art. 01985

Set fissaggio 1xM8 con
tirante lungo per art.
8Y301, 8Y401

Fixing set 1xM8 with long
rod for art. 8Y301, 8Y401



art. 01985

11 11.00

art. 01960

Set fissaggio M32x1,5
per art. 8Y375
*Fixing set M32x1,5 for art.
8Y375*

**art. 01960**11 **11.00****art. 01986**

Basetta per art. 8Y301,
8Y401
Pad for art. 8Y301, 8Y401

**art. 01986**11 **21.00****art. 01655**

Scarico 1"1/4" (clic clac)
per art. 8Y301, 8Y375,
8Y314, 8Y401
*Clic clac waste 1"1/4" for
art. 8Y301, 8Y375,
8Y314, 8Y401*

**art. 01655**11 **40.00****art. 01022**

Eccentrico con rosone
conico (2 Pz) per art.
8Y150, 8Y160, 8Y200,
8Y210
*S-union with conical rosette
(2 pcs) for art. 8Y150,
8Y160, 8Y200, 8Y210*

**art. 01022**11 **17.00**

art. 01390

Flessibile doccia
(L=1500mm silicone
argento) per art. 8Y150,
8Y160, 8Y200, 8Y210
*Shower flexible hose
(L=1500mm siliconic silver)
for art. 8Y150, 8Y160,
8Y200, 8Y210*



art. 01390
11 **24.00**

art. 01961

Bocca muro
L=180mm per art.
8Y314
*Spout L= 180mm for
art. 8Y314*



art. 01961
11 **98.00**

art. 019008

Raccordo bocca muro per
art. 8Y314
*Connector for spout for art.
8Y314*



art. 019008
11 **15.00**

art. 01945

Piastra D=80mm foro
D=46mm con guarnizione
nascosta per art. 8Y007
*Plate D=80mm hole
D=46mm with hidden
o-ring for art. 8Y007*



art. 01945
11 **32.00**

art. 01947

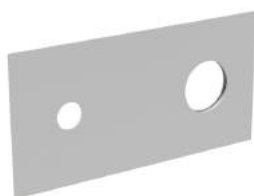
Piastra D=170mm fori
D=46mm e D=21mm,
interasse 52mm con
guarnizione nascosta per
art. 8Y017

Plate D=170mm holes
D=46mm and D=21mm,
interaxis distance 52mm
with hidden o-ring for art.
8Y017

**art. 01947**11 **40.00****art. 01944**

Piastra 220x110mm fori
D=46mm e D=21mm,
interasse 125mm con
guarnizione nascosta per
art. 8Y314

Plate 220x110mm holes
D=46mm and D=21mm,
interaxis distance 125mm
with hidden o-ring for art.
8Y314

**art. 01944**11 **80.00****art. 01126**

Aeratore M24x1 per art.
8Y314

Aerator M24x1 for art.
8Y314

**art. 01126**11 **6.00****art. 01987**

Aeratore per art. 8Y301,
8Y375

Aerator for art. 8Y301,
8Y375

**art. 01987**11 **11.00**

art. 01381

Prolunga per fissaggio per
art. 8Y375

*Extension for fixing set for
art. 8Y375*



art. 01381

11 16.00

art. 01918

Prolunga incasso
D=46mm per art. 03107,
03117, 8Y314

*Extension for concealed
mixer D=46mm for art.
03107, 03117, 8Y314*



art. 01918

11 86.00

art. 01919

Prolunga per deviatore
per art. 03117

*Extension for diverter for
art. 03117*



art. 01919

11 39.00

art. 01920

Raccordo prolunga
incasso G 1/2 F per art.
8Y314

*Connector G 1/2 F for
concealed mixer extension
for art. 8Y314*



art. 01920

11 16.00



CODE

Finiture disponibili - Available finishing

..11 | Cromo
Chrome

I punti di forza - The strenghts



SILVERTOUCH

Flessibile Silver: il particolare materiale plastico usato ripropone l'effetto metallo e unisce un'impareggiabile resistenza ed un design raffinato. Raccordo antitorsione per massima facilità d'uso.

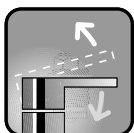
Silver Flexible Hose: the special plastic material used suggests the metal effect and combines a unique resistance together with a refined design. Anti-torsion connection for a very easy use.



QUICKSTOP

Scarico Click Clack. Senza asta di comando. Pratico e veloce. Con un design essenziale consente con un solo gesto l'apertura e la chiusura.

Click Clack pop up waste. Without tie rod. Useful and fast. With an essential design allows in one touch the opening and the closing.



EASY FLOWING

Cartuccia testata nei nostri laboratori con oltre 70.000 cicli secondo gli standard europei. Garantisce durata e fluidità di movimento.

Cartridge tested in our laboratories with more than 70.000 cycles as stated by the European standards. The duration and easy flowing are guaranteed.



DOUBLE PLATE

Processi produttivi accurati per garantire massima resistenza all'usura e lucentezza. Tutti i rubinetti Teorema sono Double Plate, ovvero sono caratterizzati da una doppia cromatura e doppia nichelatura per garantire una lunga durata

Accurate productive process to guarantee the best resistance to the usury and brightness. All Teorema faucets are Double Plate, which are characterized by a double chrome plating and nickel plating to grant the product a long life.

*Pag.15



PWP - Pure Water Process:

PWP è il processo tecnologico di cromatura che riduce la presenza di metalli tossici:

- 85% di cessione di piombo all'acqua rispetto ad un prodotto non trattato
- 95% di cessione di nichel all'acqua rispetto ad un prodotto non trattato

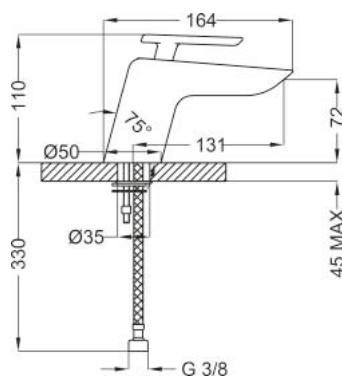
PWP is a technological process of chrome plating to reduce the presence of toxic metals:

- 85% release of lead to water compared to an untreated product
- 95% release of nickel to water compared to an untreated product

*Pag.16

art. 72301

Miscelatore lavabo/bidet
con scarico clic clac
Wash basin/bidet mixer
with clic clac waste
Cartone · Box PZ - 14 - PCS



art. 72301

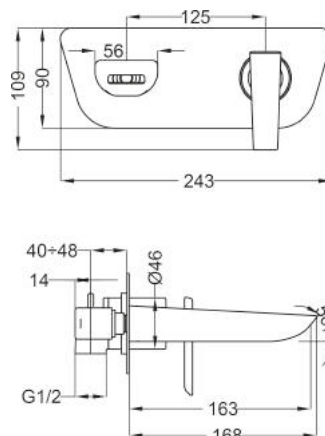
11 176.00

CODE



art. 72316

Batteria lavabo incasso
con scarico clic clac
Wall mounted basin mixer
with clic clac waste
Cartone · Box PZ - 7 - PCS



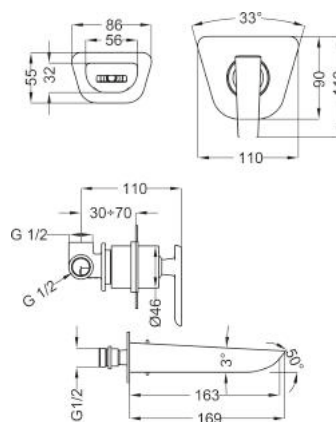
art. 72316

11 258.00



art. 72318

Batteria lavabo incasso 2
pezzi con scarico clic clac
Wall mounted basin mixer
with clic clac waste - 2
pieces
Cartone · Box PZ - 7 - PCS



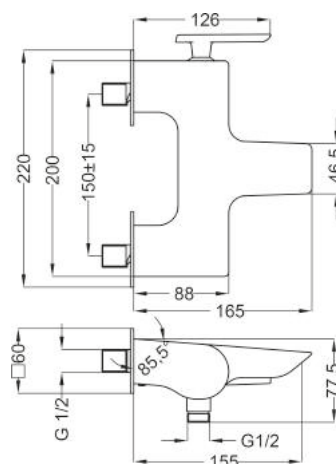
art. 72318

11 242.00



art. 72150

Miscelatore vasca con
dotazione doccia
Bath mixer with shower set
Cartone · Box PZ - 6 - PCS



art. 72150

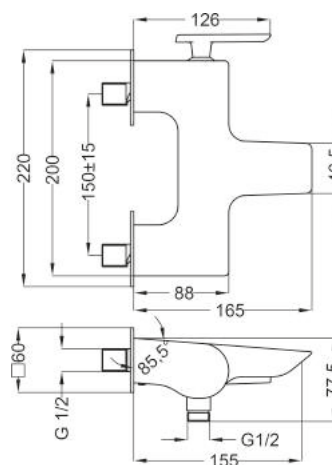
11 363.00

art. 72160

Miscelatore vasca senza
dotazione doccia

*Bath mixer without shower
set*

Cartone · Box PZ - 6 - PCS



art. 72160

11

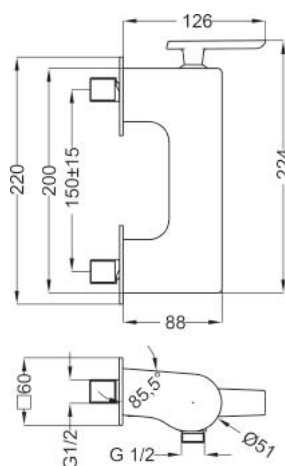
313.00

art. 72200

Miscelatore doccia con
dotazione doccia

*Shower mixer with shower
set*

Cartone · Box PZ - 6 - PCS



art. 72200

11

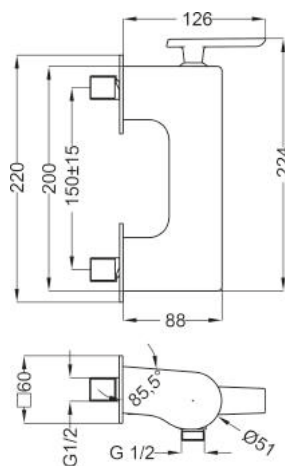
333.00

art. 72210

Miscelatore doccia senza
dotazione doccia

*Shower mixer without
shower set*

Cartone · Box PZ - 6 - PCS



art. 72210

11

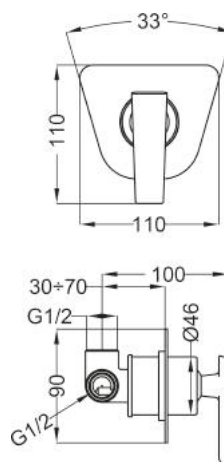
283.00

art. 72000

Miscelatore incasso
doccia

Concealed shower mixer

Cartone · Box PZ - 20 - PCS



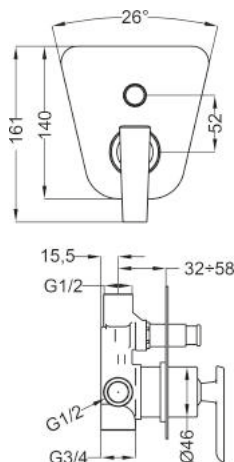
art. 72000

11

110.00

art. 72010

Miscelatore incasso
vasca/doccia
Concealed bath/shower
mixer
Cartone · Box PZ - 18 - PCS



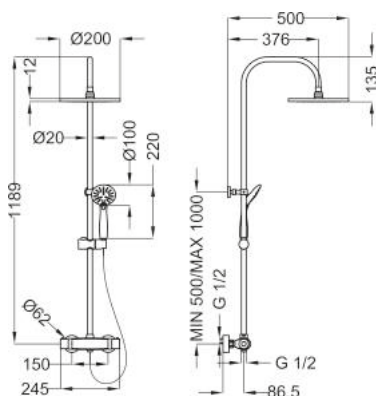
art. 72010

11

149.00

art. 15245

Colonna doccia FIX tonda
con termostatico 2 vie
con soffione in ABS e
flessibile in metallo
FIX shower column round
with 2 ways thermostatic
mixer, ABS shower head
and metal flexible hose



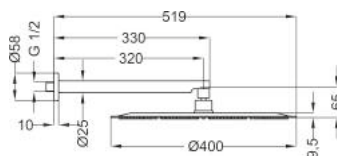
art. 15245

11

410.00

art. 15235

Braccio doccia tondo a
muro D=25mm
L=330mm con soffione
AIR slim ottone
D=400mm
Wall mounted round
shower arm D=25mm
L=330mm with AIR brass
slim shower head
D=400mm



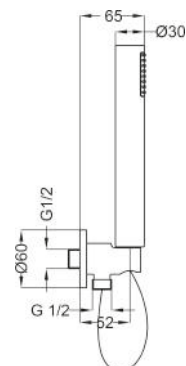
art. 15235

11

280.00

art. 03205

Set doccia tondo
completo in ottone (presa
acqua, flessibile silver
L=1500mm, doccetta)
Brass round shower kit
(water outlet, silver flex
L=1500mm, hand shower)



art. 03205

11

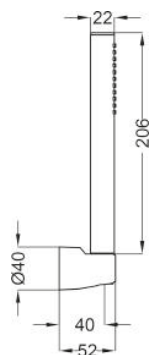
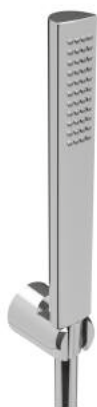
92.00

CODE

finitura
finishing euro

art. 03257

Dotazione doccia
(flessibile L=1500mm,
doccetta in ABS,
supporto in ABS)
*Shower set (flex
L=1500mm, ABS hand
shower, ABS shower holder)*



art. 03257

11 69.00

art. 01175

Cartuccia D=25mm
aperta asta inclinata per
art. 72301
*Cartridge D=25mm open
with angle for art. 72301*



art. 01175

11 32.00

art. 01194

Cartuccia D=35mm senza
distributore per art.
72316, 72318, 72150,
72160, 72200, 72210,
72000, 72010
*Cartridge D=35mm short
for art. 72316, 72318,
72150, 72160, 72200,
72210, 72000, 72010*



art. 01194

11 27.00

art. 01581

Leva CODE 25 per art.
72301
*CODE lever 25 for art.
72301*



art. 01581

11 33.00

CODE

finitura
finishing euro

art. 01582

Leva CODE 35 per art.
72316, 72318, 72150,
72160, 72200, 72210,
72000, 72010
CODE lever 35 for art.
72316, 72318, 72150,
72160, 72200, 72210,
72000, 72010



art. 01582

11 **33.00**

CODE

art. 01814

Flessibili inox M10x1,
G3/8" F L=370mm (2 Pz)
per art. 72301
SS flexible hoses M10x1,
G3/8" F L=370mm (2 Pcs)
for art. 72301



art. 01814

11 **16.00**

art. 01227

Ghiera e coprighiera
CODE 25 per art. 72301
CODE 25 nut and cover
nut for art. 72301



art. 01227

11 **13.50**

art. 01233

Ghiera e coprighiera
CODE 35 per art. 72316,
72318, 72150, 72160,
72200, 72210, 72000,
72010
CODE 35 nut and cover
nut for art. 72316, 72318,
72150, 72160, 72200,
72210, 72000, 72010



art. 01233

11 **13.50**

CODE

finitura
finishing

euro

art. 01655

Scarico 1"1/4" (clic clac)
per art. 72301, 72316,
72318

*Clic clac waste 1"1/4" for
art. 72301, 72316, 72318*



art. 01655

11 **40.00**

art. 01714

Deviatore a tiro con
raccordo G1/2 per art.
72150, 72160

*Pull-system diverter with
G1/2 connector for art.
72150, 72160*



art. 01714

11 **19.00**

art. 01051

Deviatore per miscelatore
incasso (a pressione) per
art. 72010

*Diverter for concealed
bath/shower mixer (push
action) for art. 72010*



art. 01051

11 **19.50**

art. 01909

Eccentrico a pressione
con guarnizioni (2 pz) per
art. 72150, 72160,
72200, 72210

*S-union (push action) with
o-rings (2 pcs) for art.
72150, 72160, 72200,
72210*



art. 01909

11 **32.00**

CODE

finitura
finishing

euro

art. 01390

Flessibile doccia
(L=1500mm silicone
argento) per art. 72150,
72160, 72200, 72210
*Shower flexible hose
(L=1500mm siliconic silver)
for art. 72150, 72160,
72200, 72210*



art. 01390

11 **24.00**

CODE

art. 01910

Piastra 70x60mm foro
D=35mm per art. 72150,
72160, 72200, 72210
*Plate 70x60mm hole
D=35mm for art. 72150,
72160, 72200, 72210*



art. 01910

11 **14.00**

art. 01081

Piastra fori D=46mm e
D=21mm, interasse
125mm per art. 72316
*Plate holes D=46mm and
D=21mm, interaxis
distance 125mm for art.
72316*



art. 01081

11 **63.00**

art. 01083

Piastra foro D=46mm per
art. 72318, 72000
*Plate hole D=46mm for art.
72318, 72000*



art. 01083

11 **25.00**

art. 01087

Piastra fori D=46mm e
D=21mm, interasse
52mm per art. 72010
*Plate holes D=46mm and
D=21mm, interaxis
distance 52mm for art.
72010*

**art. 01087**

11

52.00**art. 01084**

Piastra per bocca a muro
foro D=25mm per art.
72318
*Plate for wall mounted
spout hole D=25mm for
art. 72318*

**art. 01084**

11

26.00**art. 01082**

Bocca muro
L=170mm per art.
72316, 72318
*Spout L=170mm for
art. 72316, 72318*

**art. 01082**

11

86.00**art. 01020**

Aeratore speciale per art.
72316, 72318
*Special aerator for art.
72316, 72318*

**art. 01020**

11

15.00

CODE

finitura
finishing euro

art. 019008

Raccordo bocca muro per
art. 72316, 72318

Connector for spout for art.
72316, 72318



art. 019008

11 15.00

CODE

art. 01158

Raccordo G3/8 M, F per
riduttore di portata per
art. 72301

G3/8 M, F connector for
flow reducer for art. 72301



art. 01158

11 12.00

art. 01911

Set riduttori D=12 per
art. 72316, 72318

Flow reducers set D=12 for
art. 72316, 72318



art. 01911

11 8.00

art. 01611

Set fissaggio 1xM8 per
art. 72301

Fixing set 1xM8 for art.
72301



art. 01611

11 10.00



LILLO

Finiture disponibili - Available finishing

..11 | Cromo
Chrome

..D1 | Bianco / Cromo
White / Chrome
Solo per leve e doccetta
Only for lever and pull-out shower

..G1 | Verde
Green
Solo per leve e doccetta
Only for lever and pull-out shower

..Y1 | Giallo
Yellow
Solo per leve e doccetta
Only for lever and pull-out shower

..R1 | Rosso
Red
Solo per leve e doccetta
Only for lever and pull-out shower

I punti di forza - The strenghts



SILVERTOUCH

Flessibile Silver: il particolare materiale plastico usato ripropone l'effetto metallo e unisce un'impareggiabile resistenza ed un design raffinato. Raccordo antitorsione per massima facilità d'uso.

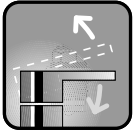
Silver Flexible Hose: the special plastic material used suggests the metal effect and combines a unique resistance together with a refined design. Anti-torsion connection for a very easy use.



QUICKSTOP

Scarico Click Clack. Senza asta di comando. Pratico e veloce. Con un design essenziale consente con un solo gesto l'apertura e la chiusura.

Click Clack pop up waste. Without tie rod. Useful and fast. With an essential design allows in one touch the opening and the closing.



EASY FLOWING

Cartuccia testata nei nostri laboratori con oltre 70.000 cicli secondo gli standard europei. Garantisce durata e fluidità di movimento.

Cartridge tested in our laboratories with more than 70.000 cycles as stated by the European standards. The duration and easy flowing are guaranteed.



ALWAYS CLEAR

Teorema utilizza aeratori NEOPERL, leader nel mercato, che impediscono la formazione del calcare e garantiscono una più semplice manutenzione.

Teorema uses NEOPERL aerator, leader in the market, which avoid the lime formation and guarantee an easier maintenance.



DOUBLE PLATE

Processi produttivi accurati per garantire massima resistenza all'usura e lucentezza. Tutti i rubinetti Teorema sono Double Plate, ovvero sono caratterizzati da una doppia cromatura e doppia nichelatura per garantire una lunga durata.

Accurate productive process to guarantee the best resistance to the usury and brightness. All Teorema faucets are Double Plate, which are characterized by a double chrome plating and nickel plating to grant the product a long life.

*Pag.15



PWP - Pure Water Process:

PWP è il processo tecnologico di cromatura che riduce la presenza di metalli tossici:

- 85% di cessione di piombo all'acqua rispetto ad un prodotto non trattato
- 95% di cessione di nichel all'acqua rispetto ad un prodotto non trattato

PWP is a technological process of chrome plating to reduce the presence of toxic metals:

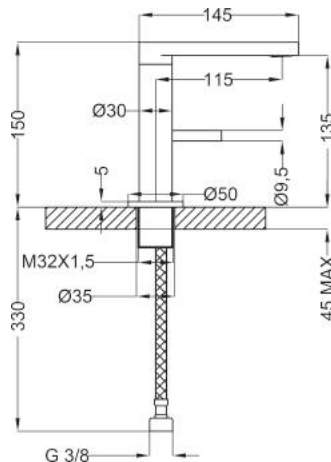
- 85% release of lead to water compared to an untreated product
- 95% release of nickel to water compared to an untreated product

*Pag.16

art. 98301

Miscelatore lavabo con scarico clic clac
Wash basin mixer with clic clac waste

Cartone · Box PZ - 6 - PCS



art. 98301

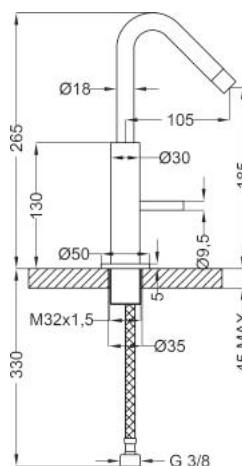
11 178.00



art. 98303

Miscelatore lavabo con scarico clic clac
Wash basin mixer with clic clac waste

Cartone · Box PZ - 6 - PCS



art. 98303

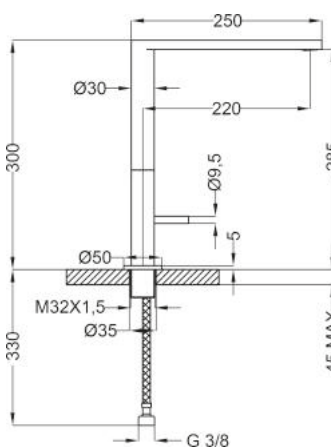
11 165.00



art. 98341

Miscelatore lavabo alto con scarico clic clac
High wash basin mixer with clic clac waste

Cartone · Box PZ - 6 - PCS



art. 98341

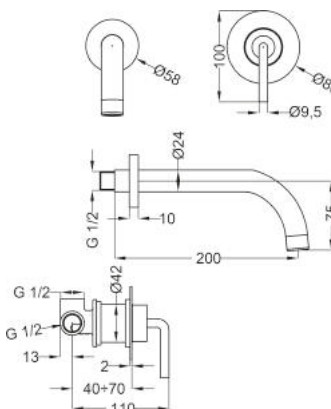
11 240.00



art. 98316

Batteria lavabo incasso
2 pezzi con scarico clic clac
Wall mounted basin mixer with clic clac waste - 2 pieces

Cartone · Box PZ - 7 - PCS



art. 98316

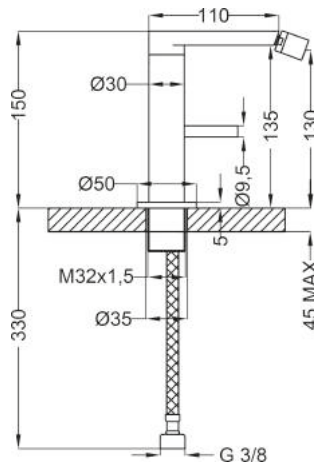
11 218.00



art. 98401

Miscelatore bidet con scarico clic clac
Bidet mixer with clic clac waste

Cartone · Box PZ - 6 - PCS



art. 98401

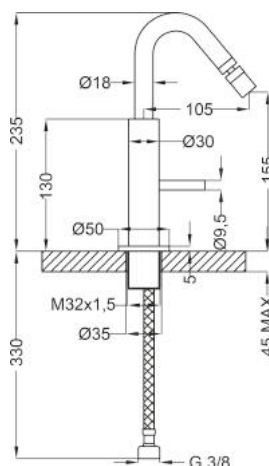
11 178.00



art. 98403

Miscelatore bidet con scarico clic clac
Bidet mixer with clic clac waste

Cartone · Box PZ - 6 - PCS



art. 98403

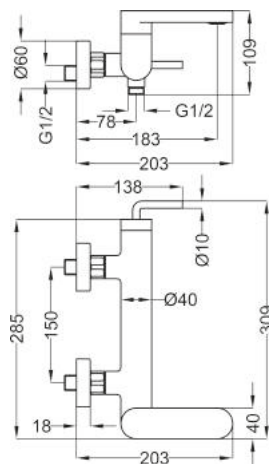
11 165.00



art. 98150

Miscelatore vasca con dotazione doccia
Bath mixer with shower set

Cartone · Box PZ - 6 - PCS



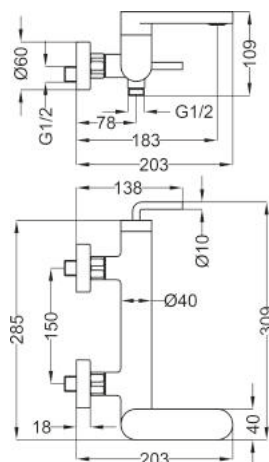
art. 98150

11 282.00

art. 98160

Miscelatore vasca senza dotazione doccia
Bath mixer without shower set

Cartone · Box PZ - 6 - PCS



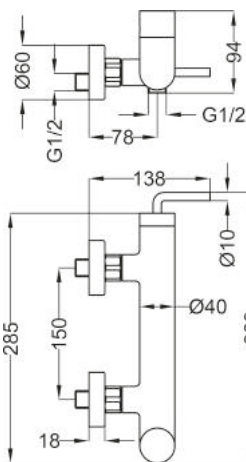
art. 98160

11 237.00

art. 98200

Miscelatore doccia con
dotazione doccia
*Shower mixer with shower
set*

Cartone · Box PZ - 6 - PCS



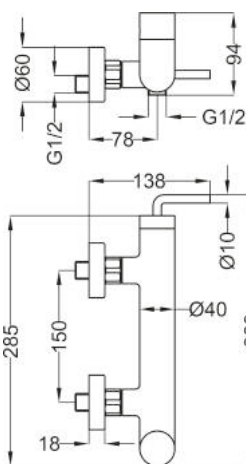
art. 98200

11 **250.00**

art. 98210

Miscelatore doccia senza
dotazione doccia
*Shower mixer without
shower set*

Cartone · Box PZ - 6 - PCS



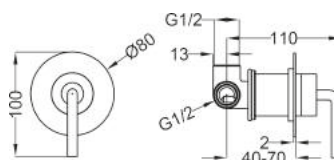
art. 98210

11 **205.00**

art. 98000

Miscelatore incasso
doccia
Concealed shower mixer

Cartone · Box PZ - 20 - PCS



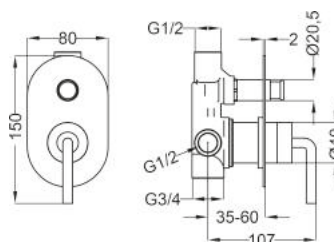
art. 98000

11 **110.00**

art. 98010

Miscelatore incasso
vasca/doccia
*Concealed bath/shower
mixer*

Cartone · Box PZ - 18 - PCS

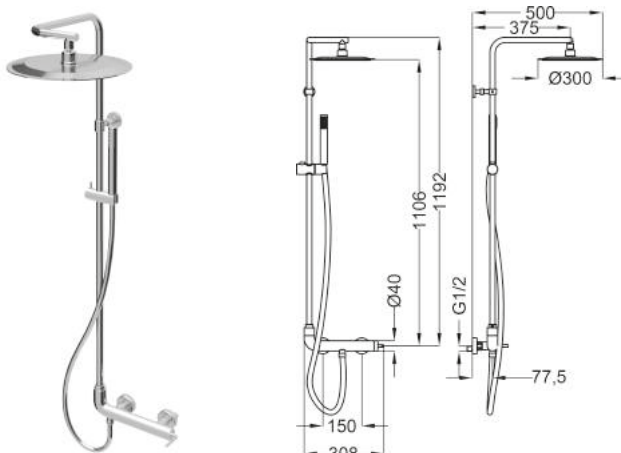


art. 98010

11 **149.00**

art. 98270

Colonna doccia LILLO
con miscelatore
LILLO shower column with
mixer

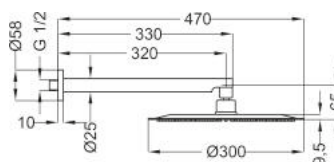


art. 98270

11 604.00

art. 15236

Braccio doccia tondo a
muro D=25mm
L=330mm con soffione
AIR Slim ottone
D=300mm
Wall mounted round
shower arm D=25mm
L=330mm with AIR brass
slim shower head
D=300mm

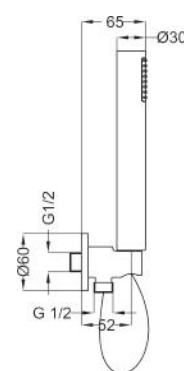


art. 15236

11 212.00

art. 03205

Set doccia tondo
completo in ottone (presa
acqua, flessibile silver
L=1500mm, doccetta)
Brass round shower kit
(water outlet, silver flex
L=1500mm, hand shower)

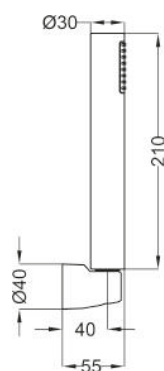


art. 03205

11 92.00

art. 03258

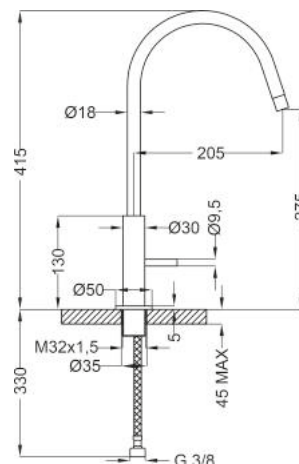
Dotazione doccia
(flessibile L=1500mm,
doccetta in ABS,
supporto in ABS)
Shower set (flex
L=1500mm, ABS hand
shower, ABS shower holder)



art. 03258

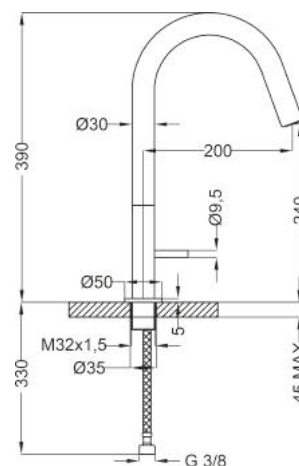
11 50.00

art. 98502
Miscelatore lavello
Sink mixer



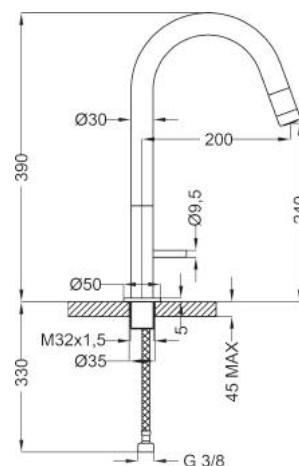
art. 98502
11 188.00

art. 98527
Miscelatore lavello
Sink mixer



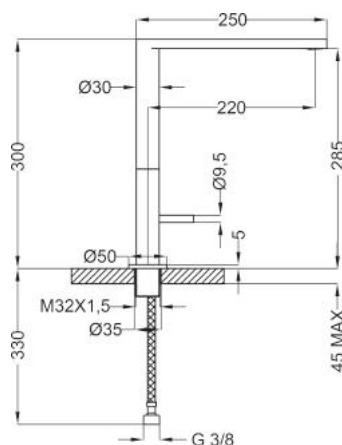
art. 98527
11 208.00

art. 98586
Miscelatore lavello con
doccia estraibile
Sink mixer with pull-out
shower



art. 98586
11 255.00

art. 98545
Miscelatore lavello
Sink mixer



art. 98545
11 213.00

art. 01891

Doccia estraibile
Pull-out shower

**art. 01891**

11	22.00
D1	29.00
G1	27.00
R1	27.00
Y1	27.00

art. 01579

Leva LILLO 25 per art.
98301, 98303, 98341,
98401, 98403, 98502,
98503, 98527, 98586,
98545

LILLO lever 25 for art.

98301, 98303, 98341,
98401, 98403, 98502,
98503, 98527, 98586,
98545

**art. 01579**

11	29.00
D1	38.00
G1	36.00
R1	36.00
Y1	36.00

art. 01580

Leva LILLO 35 per art.
98316, 98150, 98160,
98000, 98010, 98200,
98210, 98270

LILLO lever 35 for art.

98316, 98150, 98160,
98000, 98010, 98200,
98210, 98270

**art. 01580**

11	31.00
D1	41.00
G1	39.00
R1	39.00
Y1	39.00

art. 01176

Cartuccia D=25mm per
art. 98301, 98303,
98341, 98401, 98403,
98502, 98527, 98586,
98545

Cartridge D=25mm for art.

98301, 98303, 98341,
98401, 98403, 98502,
98527, 98586, 98545

**art. 01176**

11	32.00
----	-------

art. 01177

Cartuccia D=35mm per
art. 98316, 98150,
98160, 98200, 98210,
98000, 98010, 98270
Cartridge D=35mm for art.
98316, 98150, 98160,
98200, 98210, 98000,
98010, 98270

**art. 01177**11 32.00

LILLO

art. 01153

Aeratore M24X1 slim
basculante per art.
98301, 98341, 98545
Adjustable aerator M24X1
for art. 98301, 98341,
98545

**art. 01153**11 11.00**art. 01155**

Aeratore M24X1 slim per
art. 98150, 98160,
98527, 98586
Slim Aerator M24X1 for
art. 98150, 98160,
98527, 98586

**art. 01155**11 10.00**art. 01125**

Aeratore M22X1 per art.
98316
Aerator M22X1 for art.
98316

**art. 01125**11 6.50

art. 01173

Aeratore M16X1 con
snodo M9x1 per art.
98401

*Aerator with joint M16X1
for art. 98401*

**art. 01173**

11	12.00
----	-------

art. 01174

Aeratore con snodo
M16x1F per art. 98403

*Aerator with joint M16X1F
for art. 98403*

**art. 01174**

11	12.00
----	-------

art. 01135

Aeratore M16,5X1 per
art. 98403

*Aerator M16,5X1 for art.
98403*

**art. 01135**

11	11.00
----	-------

art. 01819

Flessibili inox M8x1, G3/
8" F L=370mm (2 Pz) per
art. 98301, 98303,
98341, 98401, 98403,
98502, 98503, 98527,
98586, 98545

*SS flexible hoses M8x1,
G3/8" F L=370mm (2 Pcs)
for art. 98301, 98303,
98341, 98401, 98403,
98502, 98503, 98527,
98586, 98545*

**art. 01819**

11	16.00
----	-------

art. 01892

Flessibili inox M8x1,
G3/8 F L=500mm (2 pz)
SS flexible hoses M8x1,
G3/8" F L=500mm (2 Pcs)

**art. 01892**

11

19.50

LILLO

art. 01904

Flessibili inox M8x1,
M8x1 F L=800mm per
art. 98527
SS flexible hoses M8x1,
M8x1 F L=800mm for art.
98527

**art. 01904**

11

22.00**art. 01905**

Flessibile per doccia
estraibile in nylon M8x1,
M8x1 L=1500mm per art.
98586

Nylon flexible hose for pull-
out shower M8x1, M8x1
L=1500mm for art. 98586

**art. 01905**

11

25.00**art. 01226**

Ghiera e coprighiera
LILLO 25 per art. 98301,
98303, 98341, 98401,
98403, 98502, 98503,
98527, 98586, 98545
LILLO 25 nut and cover nut
for art. 98301, 98303,
98341, 98401, 98403,
98502, 98503, 98527,
98586, 98545

**art. 01226**

11

13.50

art. 01225

Ghiera e coprighiera
LILLO 35 per art. 98316,
98150, 98160, 98200,
98210, 98000, 98010,
98270

*LILLO 35 nut and cover nut
for art. 98316, 98150,
98160, 98200, 98210,
98000, 98010, 98270*

**art. 01225**

11

13.50**art. 01906**

Basetta per art. 98301,
98303, 98341, 98401,
98403, 98502, 98503,
98527, 98586, 98545

*Pad for art. 98301, 98303,
98341, 98401, 98403,
98502, 98503, 98527,
98586, 98545*

**art. 01906**

11

13.00**art. 01960**

Set fissaggio M32x1,5
per art. 98301, 98303,
98341, 98401, 98403,
98502, 98503, 98527,
98586, 98545

*Fixing set M32x1,5 for art.
98301, 98303, 98341,
98401, 98403, 98502,
98503, 98527, 98586,
98545*

**art. 01960**

11

11.00**art. 01655**

Scarico 1"1/4" (clic clac)
per art. 98301, 98303,
98341, 98401, 98403,
98316

*Clic clac waste 1"1/4" for
art. 98301, 98303,
98341, 98401, 98403,
98316*

**art. 01655**

11

40.00

art. 01714

Deviatore a tiro con
raccordo G1/2 per art.
98150, 98160, 98270
*Pull-system diverter with
G1/2 connector for art.
98150, 98160, 98270*

**art. 01714**

11

19.00**art. 01051**

Deviatore per miscelatore
incasso (a pressione) per
art. 98010
*Diverter for concealed
bath/shower mixer (push
action) for art. 98010*

**art. 01051**

11

19.50**art. 01023**

Eccentrico con rosone
cilindrico (2 Pz) per art.
98150, 98160, 98200,
98210, 98270
*S-union with cylindrical
rosette (2 Pcs) for art.
98150, 98160, 98200,
98210, 98270*

**art. 01023**

11

32.50**art. 01390**

Flessibile doccia
(L=1500mm silicone
argento) per art. 98150,
98160, 98200, 98210,
98270
*Shower flexible hose
(L=1500mm silicomic silver)
for art. 98150, 98160,
98200, 98210, 98270*

**art. 01390**

11

24.00

art. 01907

Set colori per guscio
doccia estraibile per art.
98586

*Color set for pull-out
shower for art. 98586*

**art. 01907**11 **39.00****art. 01072**

Piastra D=80mm foro
D=42mm con guarnizione
nascosta per art. 98316,
98000

*Plate D=80mm hole
D=42mm with hidden o-
ring for art. 98316, 98000*

**art. 01072**11 **28.00****art. 01075**

Piastra D=60mm foro
D=24mm per art. 98316

*Plate D=60mm hole
D=24mm for art. 98316*

**art. 01075**11 **16.00****art. 01085**

Piastra 80x136mm fori
D=42mm e D=21mm,
interasse 52mm per art.
98010

*Plate 80x136mm holes
D=42mm and D=21mm,
interaxis distance 52mm
for art. 98010*

**art. 01085**11 **36.00**

art. 01197Chiave per aeratore per
art. 98403*Aerator special key for art.
98403***art. 01197****11 4.00****art. 01198**Chiave per aeratore per
art. 98301, 98341,
98150, 98160, 98527,
98586, 98545*Aerator special key for art.
98301, 98341, 98150,
98160, 98527, 98586,
98545***art. 01198****11 4.00****art. 01381**Prolunga per fissaggio per
art. 98301, 98303,
98341, 98401, 98403,
98502, 98503, 98527,
98586, 98545*Extension for fixing set for
art. 98301, 98303,
98341, 98401, 98403,
98502, 98503, 98527,
98586, 98545***art. 01381****11 16.00**



SCOOP

Finiture disponibili - Available finishing

..11 | Cromo
Chrome

I punti di forza - The strenghts



SILVERTOUCH

Flessibile Silver: il particolare materiale plastico usato ripropone l'effetto metallo e unisce un'impareggiabile resistenza ed un design raffinato. Raccordo antitorsione per massima facilità d'uso.

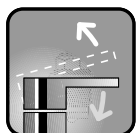
Silver Flexible Hose: the special plastic material used suggests the metal effect and combines a unique resistance together with a refined design. Anti-torsion connection for a very easy use.



QUICKSTOP

Scarico Click Clack. Senza asta di comando. Pratico e veloce. Con un design essenziale consente con un solo gesto l'apertura e la chiusura.

Click Clack pop up waste. Without tie rod. Useful and fast. With an essential design allows in one touch the opening and the closing.



EASY FLOWING

Cartuccia testata nei nostri laboratori con oltre 70.000 cicli secondo gli standard europei. Garantisce durata e fluidità di movimento.

Cartridge tested in our laboratories with more than 70.000 cycles as stated by the European standards. The duration and easy flowing are guaranteed.



ALWAYS CLEAR

Teorema utilizza aeratori NEOPERL, leader nel mercato, che impediscono la formazione del calcare e garantiscono una più semplice manutenzione.

Teorema uses NEOPERL aerator, leader in the market, which avoid the lime formation and guarantee an easier maintenance.



DOUBLE PLATE

Processi produttivi accurati per garantire massima resistenza all'usura e lucentezza. Tutti i rubinetti Teorema sono Double Plate, ovvero sono caratterizzati da una doppia cromatura e doppia nichelatura per garantire una lunga durata.

Accurate productive process to guarantee the best resistance to the usury and brightness. All Teorema faucets are Double Plate, which are characterized by a double chrome plating and nickel plating to grant the product a long life.

*Pag.15



PWP - Pure Water Process:

PWP è il processo tecnologico di cromatura che riduce la presenza di metalli tossici:

- 85% di cessione di piombo all'acqua rispetto ad un prodotto non trattato
- 95% di cessione di nichel all'acqua rispetto ad un prodotto non trattato

PWP is a technological process of chrome plating to reduce the presence of toxic metals:

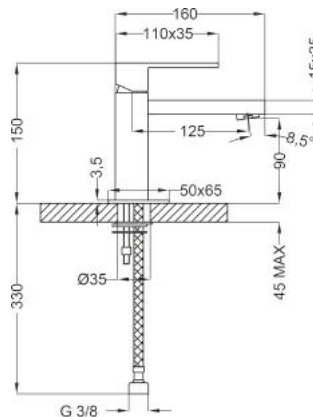
- 85% release of lead to water compared to an untreated product
- 95% release of nickel to water compared to an untreated product

*Pag.16

art. 97301

Miscelatore lavabo con scarico clic clac
Wash basin mixer with clic clac waste

Cartone · Box PZ - 7 - PCS



art. 97301

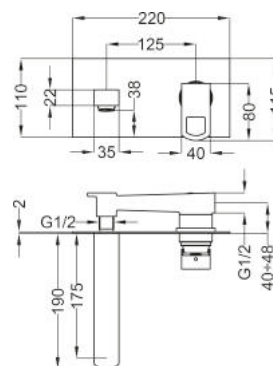
11 175.00



art. 97316

Batteria lavabo incasso con scarico clic clac
Wall mounted basin mixer with clic clac waste

Cartone · Box PZ - 7 - PCS



art. 97316

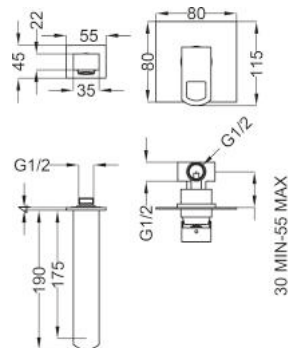
11 256.00



art. 97318

Batteria lavabo incasso 2 pezzi con scarico clic clac
Wall mounted basin mixer with clic clac waste - 2 pieces

Cartone · Box PZ - 7 - PCS



art. 97318

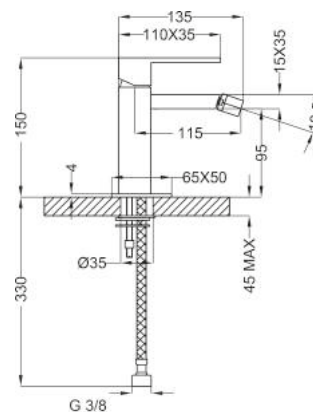
11 249.00



art. 97401

Miscelatore bidet con scarico clic clac
Bidet mixer with clic clac waste

Cartone · Box PZ - 7 - PCS



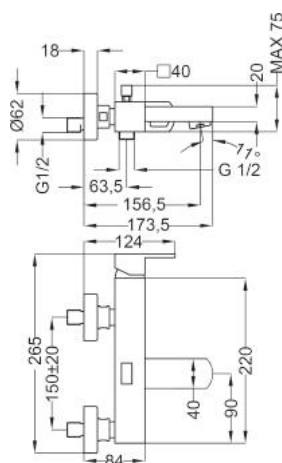
art. 97401

11 175.00



art. 97150

Miscelatore vasca con
dotazione doccia
Bath mixer with shower set
Cartone · Box PZ - 6 - PCS

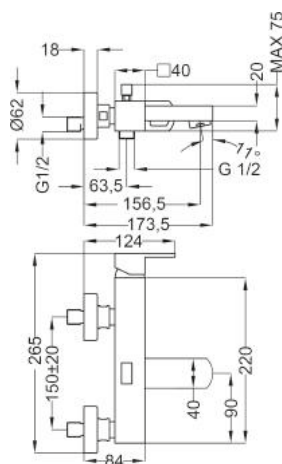
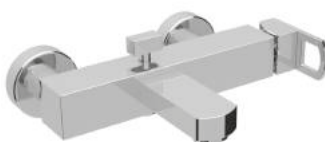


art. 97150

11 307.00

art. 97160

Miscelatore vasca senza
dotazione doccia
Bath mixer without shower set
Cartone · Box PZ - 6 - PCS

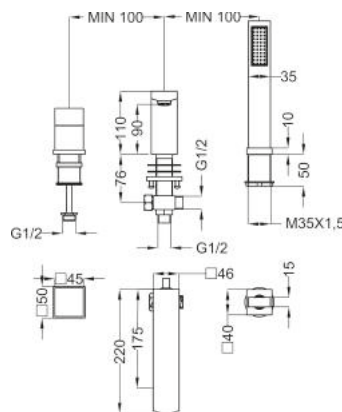


art. 97160

11 257.00

art. 97154

Batteria bordo vasca
Deck mounted 3 holes bath mixer
Cartone · Box PZ - 6 - PCS

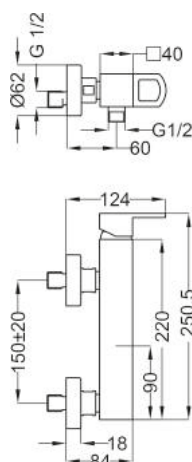


art. 97154

11 454.00

art. 97200

Miscelatore doccia con
dotazione doccia
Shower mixer with shower set
Cartone · Box PZ - 6 - PCS



art. 97200

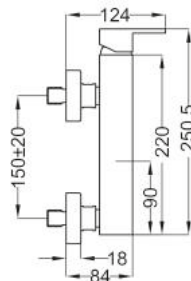
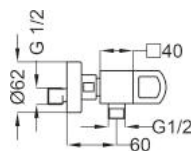
11 238.00

art. 97210

Miscelatore doccia senza
dotazione doccia

*Shower mixer without
shower set*

Cartone · Box PZ - 14 - PCS



art. 97210

11

188.00

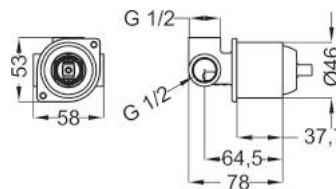
art. 03107

Corpo incasso universale

D=46mm

Universal concealed body

D=46mm



art. 03107

11

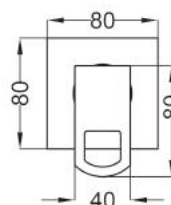
35.00

art. 97007

Piastra e leva

Plate and handle

Cartone · Box PZ - 20 - PCS



art. 97007

11

60.00

art. 03117

Corpo incasso universale

D=46mm con deviatore

D=21mm

Universal concealed body

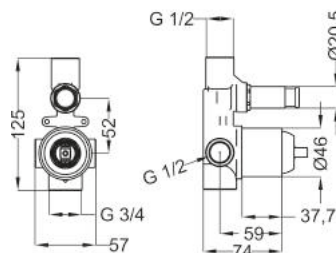
D=46mm with diverter

D=21mm

Cartone · Box PZ - 20 - PCS



USCITA PRINCIPALE - MAIN OUTLET - G3/4
USCITA DEVIATA - SECONDARY OUTLET - G1/2



art. 03117

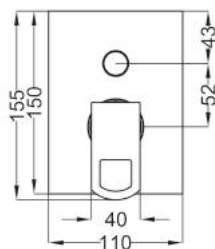
11

70.00

art. 97017

Piastra e leva
Plate and handle

Cartone · Box PZ - 18 - PCS



art. 97017

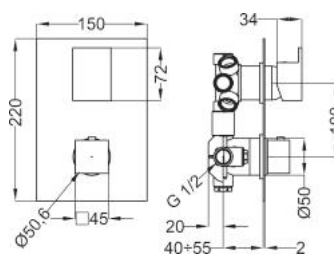
11 82.00

art. 57075

Miscelatore incasso
termostatico da 1 a 5 vie
verticale

Concealed thermostatic
mixer from 1 to 5 ways

Cartone · Box PZ - 8 - PCS



art. 57075

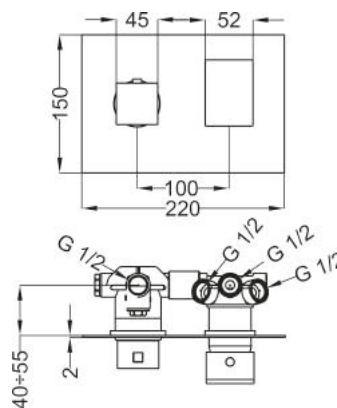
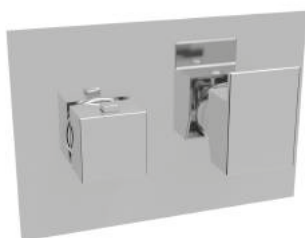
11 352.00

art. 57076

Miscelatore incasso
termostatico da 1 a 5 vie
orizzontale

Concealed thermostatic
mixer from 1 to 5 ways

Cartone · Box PZ - 8 - PCS

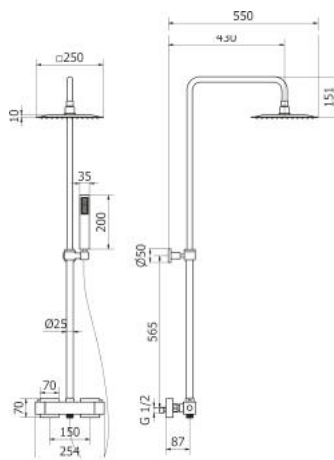


art. 57076

11 352.00

art. 15252

Colonna doccia SQUARE
regolabile con
miscelatore termostatico
2 vie e soffione in ottone
SQUARE adjustable shower
column with 2 ways
thermostatic mixer and
brass shower head

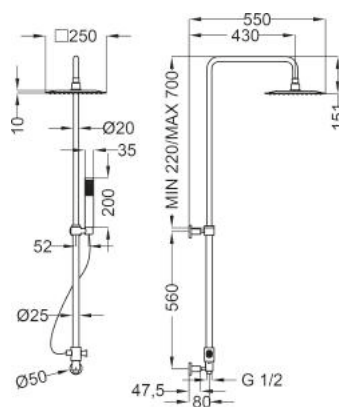


art. 15252

11 598.00

art. 15257

Colonna doccia SQUARE
regolabile con deviatore e
soffione in ottone
*SQUARE adjustable shower
column with diverter and
brass shower head*

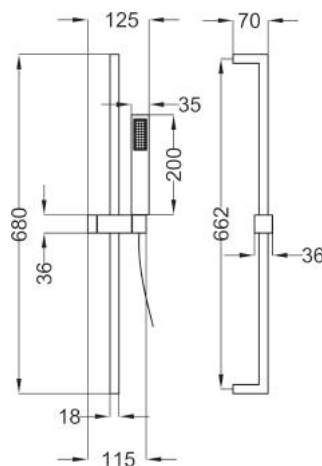


art. 15257

11 450.00

art. 15274

Saliscendi minimale
quadro in ottone L=680
mm D=18mm con doccia
1 getto
*Square brass slider bar
L=680mm D=18mm with
1 jet minimal hand shower*

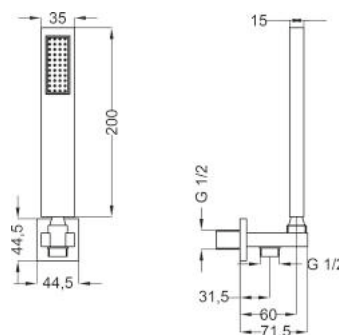


art. 15274

11 160.00

art. 03207

Set doccia quadro
completo (presa acqua in
ottone, flessibile silver
L=1500mm, doccetta in
ottone)
*Square shower kit (brass
water outlet, silver flex
L=1500mm, brass hand
shower)*

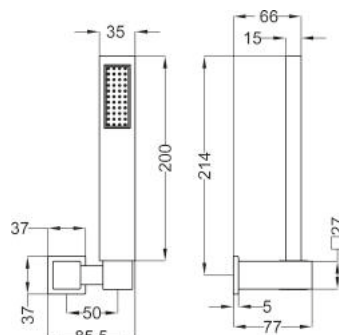


art. 03207

11 94.00

art. 03235

Dotazione doccia
(flessibile silver
L=1500mm, doccetta in
ottone, supporto in ABS)
*Shower set (silver flex
L=1500mm, brass hand
shower, ABS shower holder)*



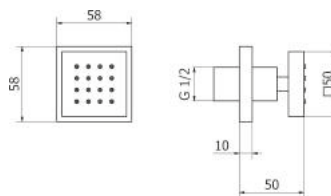
art. 03235

11 62.00

art. 01410
Body jet quadro
Square body jet

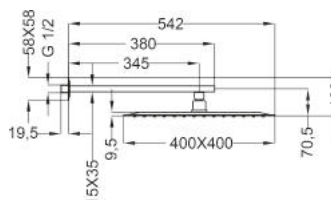
art. 01410
11 45.00

SCOOP



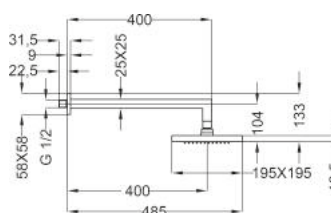
art. 15229
Braccio doccia
rettangolare a muro
L=380mm con soffione
SQUARE slim ottone
400x400mm
*Wall mounted rectangular
shower arm L=380mm
with SQUARE brass slim
shower head 400x400mm*

art. 15229
11 312.00



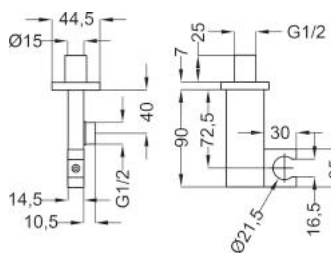
art. 15259
Braccio doccia quadro a
muro L=400mm con
soffione SQUARE
195x195mm in ottone
*Wall mounted square
shower arm L=400mm
with SQUARE brass shower
head 195x195mm*

art. 15259
11 166.00



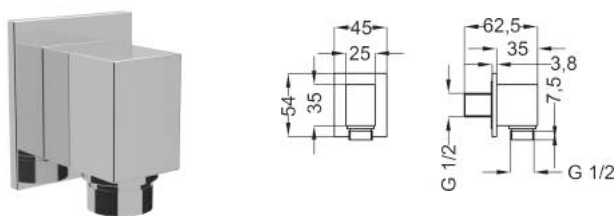
art. 01017
Preso acqua a muro con
supporto
*Water outlet with shower
holder*

art. 01017
11 62.00



art. 01827

1/2"x1/2" presa acqua a muro
1/2"x1/2" water outlet



art. 01827

11 50.00

art. 01194

Cartuccia D=35mm senza distributore per art. 97316, 97318, 97150, 97160, 97154, 97200, 97210, 03107, 03117
Cartridge D=35mm short for art. 97316, 97318, 97150, 97160, 97154, 97200, 97210, 03107, 03117



art. 01194

11 27.00

art. 01186

Cartuccia D=25mm aperta per art. 97301, 97401
Cartridge D=25mm open for art. 97301, 97401



art. 01186

11 32.00

art. 01126

Aeratore M24x1 per art. 97301, 97316, 97318, 97154
Aerator M24x1 for art. 97301, 97316, 97318, 97154



art. 01126

11 6.00

art. 01178

Aeratore con snodo per
art. 97401

Aerator with joint for art.
97401

art. 01178

11 12.00



art. 01127

Aeratore M28X1 per art.
97150, 97160

Aerator M28X1 for art.
97150, 97160

art. 01127

11 7.50



art. 01578

Leva SCOOP 35 per art.
97316, 97318, 97150,
97160, 97200, 97210,
97007, 97017

SCOOP lever 35 for art.
97316, 97318, 97150,
97160, 97200, 97210,
97007, 97017

art. 01578

11 38.00



art. 01577

Leva SCOOP 25 per art.
97301, 97401

SCOOP lever 25 for art.
97301, 97401

art. 01577

11 40.00



art. 01584

Leva quadra 35 per art.
97154

Square handle 35 for art.
97154



art. 01584

11 **32.00**



art. 01847

Flessibili inox M10x1,
G3/8" F L=500mm (2 Pz)
per art. 97301, 97401,
97154

SS flexible hoses M10x1,
G3/8" F L=500mm (2 Pcs)
for art. 97301, 97401,
97154



art. 01847

11 **16.00**

art. 01913

Flessibile di connessione
inox L=350mm G3/8"M,
G1/2"F per art. 97154

SS connection hose
L=350mm G3/8"M, G1/
2"F for art. 97154



art. 01913

11 **16.00**

art. 01914

Flessibile di connessione
inox L=1200mm G1/2"F,
G1/2"F per art. 97154

SS connection hose
L=1200mm G1/2"F,
G1/ 2"F for art. 97154



art. 01914

11 **22.00**

art. 01713

Deviatore vasca quadro
per art. 97150, 97160
*Bath diverter with square
knob for art. 97150,
97160*



art. 01713

11 23.00

art. 01051

Deviatore per miscelatore
incasso (a pressione) per
art. 03117
*Diverter for concealed
bath/shower mixer (push
action) for art. 03117*



art. 01051

11 19.50

art. 01611

Set fissaggio 1xM8 per
art. 97301, 97401
*Fixing set 1xM8 for art.
97301, 97401*



art. 01611

11 10.00

art. 01655

Scarico 1"1/4" (clic clac)
per art. 97301, 97316,
97318, 97401
*Clic clac waste 1"1/4" for
art. 97301, 97316,
97318, 97401*



art. 01655

11 40.00

art. 01023

Eccentrico con rosone cilindrico (2 Pz) per art. 97150, 97160, 97200, 97210

S-union with cylindrical rosette (2 Pcs) for art. 97150, 97160, 97200, 97210



art. 01023

11 **32.50**

art. 01390

Flessibile doccia (L=1500mm silicone argento) per art. 97150, 97160, 97200, 97210

Shower flexible hose (L=1500mm siliconic silver) for art. 97150, 97160, 97200, 97210



art. 01390

11 **24.00**

art. 01853

Basetta per art. 97301, 97401

Pad for art. 97301, 97401



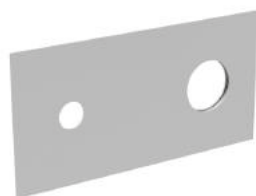
art. 01853

11 **12.00**

art. 01944

Piastra 220x110mm fori D=46mm e D=21mm, interasse 125mm con guarnizione nascosta per art. 97316

Plate 220x110mm holes D=46mm and D=21mm, interaxis distance 125mm with hidden o-ring for art. 97316



art. 01944

11 **80.00**

art. 01916

Piastra 80x80mm foro
D=46mm con
guarnizione nascosta per
art. 97007, 97318

*Plate 80x80mm hole
D=46mm with hidden
o-ring for art. 97007,
97318*



art. 01916

11 34.00

art. 01917

Piastra 150x110mm fori
D=46mm e D=21mm,
interasse 52mm con
guarnizione nascosta per
art. 97017

*Plate 150x110mm holes
D=46mm and D=21mm,
interaxis distance 52mm
with hidden o-ring for art.
97017*



art. 01917

11 52.00

art. 01921

Bocca muro
L=190mm per art.
97316, 97318

*Spout L=190mm for
art. 97316,97318*



art. 01921

11 160.00

art. 019008

Raccordo bocca muro per
art. 97316, 97318

*Connector for spout for art.
97316, 97318*



art. 019008

11 15.00

art. 01918

Prolunga incasso
D=46mm per art. 97316,
97318, 03107, 03117
*Extension for concealed
mixer D=46mm for art.
97316, 97318, 03107,
03117*



art. 01918

11 **86.00**



art. 01919

Prolunga per deviatore
per art. 03117
*Extension for diverter for
art. 03117*



art. 01919

11 **39.00**

art. 01920

Raccordo prolunga
incasso G 1/2 F per art.
97316, 97318
*Connector G 1/2 F for
concealed mixer extension
for art. 97316, 97318*



art. 01920

11 **16.00**

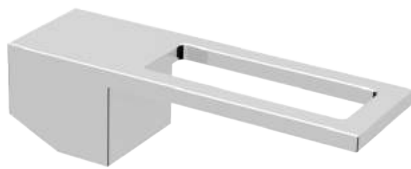


GOSSIP / BLOG

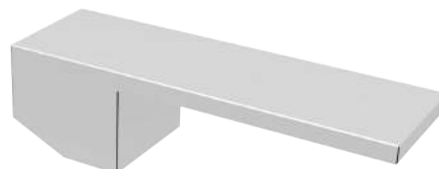
Finiture disponibili - Available finishing

..11 | Cromo
Chrome

Leve - Handles



96... - Gossip



8G... - Blog

I punti di forza - The strenghts



SILVERTOUCH

Flessibile Silver: il particolare materiale plastico usato ripropone l'effetto metallo e unisce un'impareggiabile resistenza ed un design raffinato. Raccordo antitorsione per massima facilità d'uso.

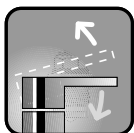
Silver Flexible Hose: the special plastic material used suggests the metal effect and combines a unique resistance together with a refined design. Anti-torsion connection for a very easy use.



QUICKSTOP

Scarico Click Clack. Senza asta di comando. Pratico e veloce. Con un design essenziale consente con un solo gesto l'apertura e la chiusura.

Click Clack pop up waste. Without tie rod. Useful and fast. With an essential design allows in one touch the opening and the closing.



EASY FLOWING

Cartuccia testata nei nostri laboratori con oltre 70.000 cicli secondo gli standard europei. Garantisce durata e fluidità di movimento.

Cartridge tested in our laboratories with more than 70.000 cycles as stated by the European standards. The duration and easy flowing are guaranteed.



ALWAYS CLEAR

Teorema utilizza aeratori NEOPERL, leader nel mercato, che impediscono la formazione del calcare e garantiscono una più semplice manutenzione.

Teorema uses NEOPERL aerator, leader in the market, which avoid the lime formation and guarantee an easier maintenance.



DOUBLE PLATE

Processi produttivi accurati per garantire massima resistenza all'usura e lucentezza. Tutti i rubinetti Teorema sono Double Plate, ovvero sono caratterizzati da una doppia cromatura e doppia nichelatura per garantire una lunga durata.

Accurate productive process to guarantee the best resistance to the usury and brightness. All Teorema faucets are Double Plate, which are characterized by a double chrome plating and double nickel plating to grant the product a long life.

*Pag.15



PWP - Pure Water Process:

PWP è il processo tecnologico di cromatura che riduce la presenza di metalli tossici:

-85% di cessione di piombo all'acqua rispetto ad un prodotto non trattato

-95% di cessione di nichel all'acqua rispetto ad un prodotto non trattato

PWP is a technological process of chrome plating to reduce the presence of toxic metals:

-85% release of lead to water compared to an untreated product

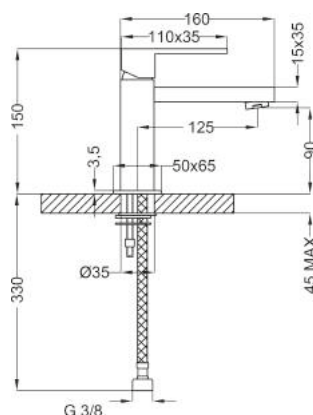
-95% release of nickel to water compared to an untreated product

*Pag.16

art. ..301

Miscelatore lavabo con scarico clic clac
Wash basin mixer with clic clac waste

Cartone · Box PZ - 14 - PCS



art. ..301

11

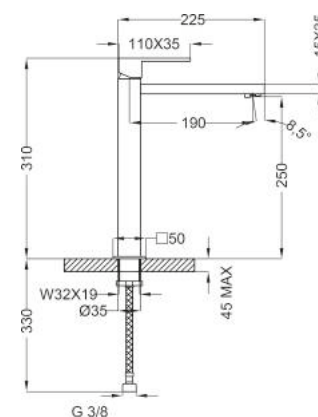
175.00



art. ..341

Miscelatore lavabo alto con scarico clic clac
High wash basin mixer with clic clac waste

Cartone · Box PZ - 6 - PCS



art. ..341

11

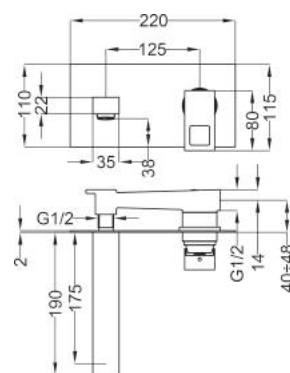
312.00



art. ..316

Batteria lavabo incasso con scarico clic clac
Wall mounted basin mixer with clic clac waste

Cartone · Box PZ - 7 - PCS



art. ..316

11

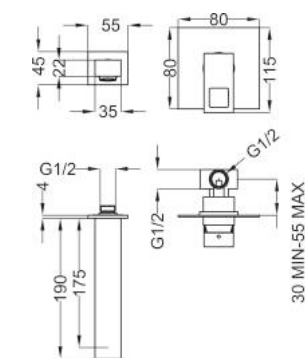
256.00



art. ..318

Batteria lavabo incasso 2 pezzi con scarico clic clac
Wall mounted basin mixer with clic clac waste - 2 pieces

Cartone · Box PZ - 7 - PCS



art. ..318

11

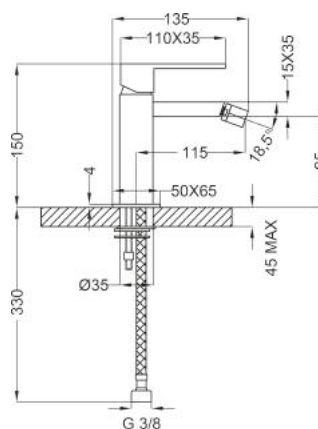
249.00



art. ..401

Miscelatore bidet con scarico clic clac
Bidet mixer with clic clac waste

Cartone · Box PZ - 7 - PCS



art. ..401

11 175.00

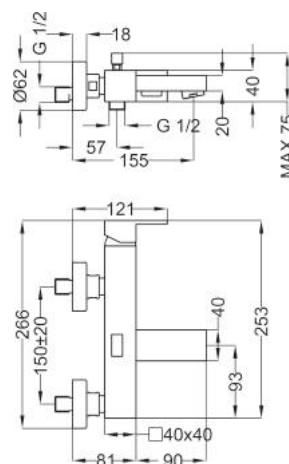
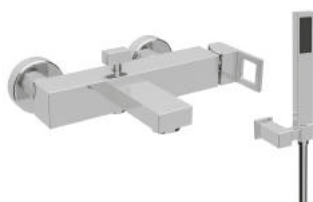
GOSSIP
BLOG



art. ..150

Miscelatore vasca con dotazione doccia
Bath mixer with shower set

Cartone · Box PZ - 6 - PCS



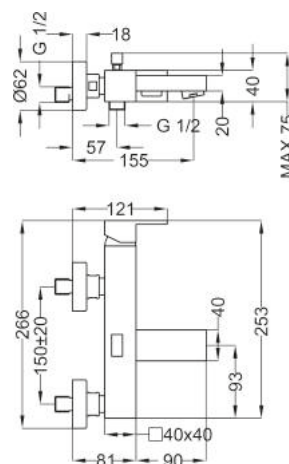
art. ..150

11 307.00

art. ..160

Miscelatore vasca senza dotazione doccia
Bath mixer without shower set

Cartone · Box PZ - 6 - PCS



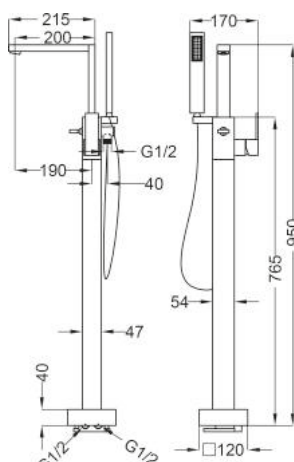
art. ..160

11 257.00

art. ..155

Piantana vasca da terra
Floor standing bath column

Cartone · Box PZ - 10 - PCS



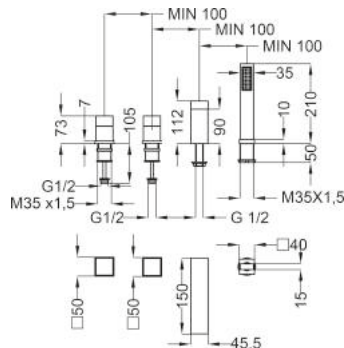
art. ..155

11 738.00

art. 96154

Batteria bordo vasca
Deck mounted 4 holes bath
mixer

Cartone · Box PZ - 6 - PCS



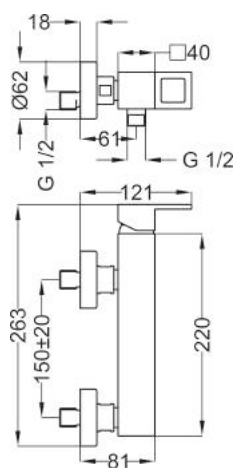
art. 96154

11 **594.00**

art. ..200

Miscelatore doccia con
dotazione doccia
Shower mixer with shower
set

Cartone · Box PZ - 6 - PCS



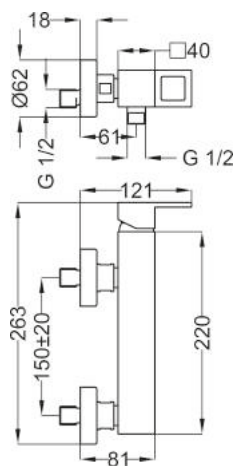
art. ..200

11 **238.00**

art. ..210

Miscelatore doccia senza
dotazione doccia
Shower mixer without
shower set

Cartone · Box PZ - 14 - PCS

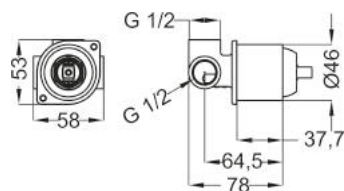


art. ..210

11 **188.00**

art. 03107

Corpo incasso universale
D=46mm
Universal concealed body
D=46mm



art. 03107

11 **35.00**

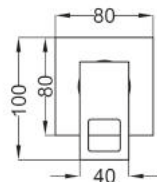
art. ..007

Piastra e leva
Plate and handle

Cartone · Box PZ - 20 - PCS

art. ..007

11 60.00



GOSSIP
BLOG

art. 03117

Corpo incasso universale
D=46mm con deviatore
D=21mm

*Universal concealed body
D=46mm with diverter
D=21mm*

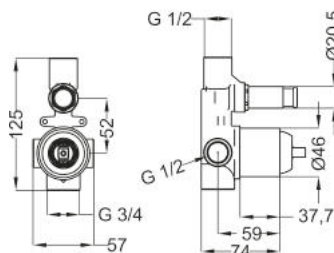
Cartone · Box PZ - 20 - PCS

art. 03117

11 70.00



USCITA PRINCIPALE - MAIN OUTLET : G3/4
USCITA DEVIATA - SECONDARY OUTLET : G1/2



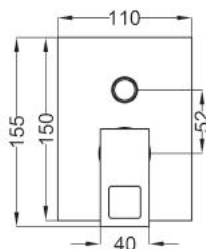
art. ..017

Piastra e leva
Plate and handle

Cartone · Box PZ - 18 - PCS

art. ..017

11 82.00

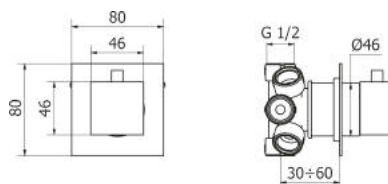
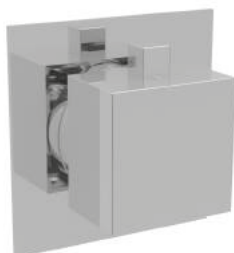


art. 03128

Deviatore incasso
selettivo 3-5 vie
*Concealed selective
diverter from 3 to 5 ways*

art. 03128

11 150.00



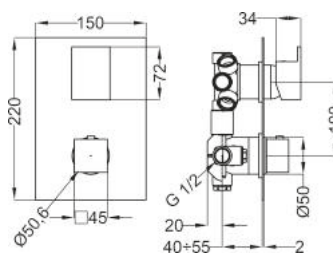
NEW

art. 57075

Miscelatore incasso
termostatico da 1 a 5 vie
verticale

*Concealed thermostatic
mixer from 1 to 5 ways*

Cartone · Box PZ - 8 - PCS



art. 57075

11

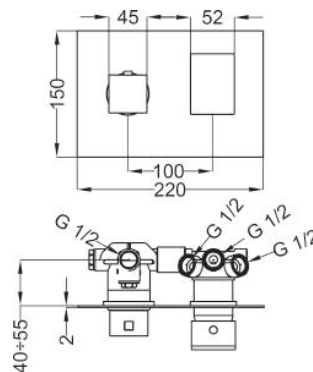
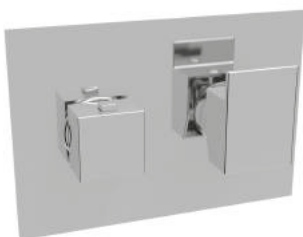
375.00

art. 57076

Miscelatore incasso
termostatico da 1 a 5 vie
orizzontale

*Concealed thermostatic
mixer from 1 to 5 ways*

Cartone · Box PZ - 8 - PCS



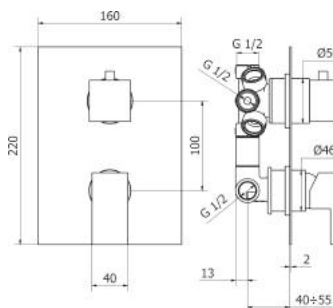
art. 57076

11

375.00

art. 03138

Miscelatore incasso da 3
a 5 vie verticale
*Concealed shower mixer
from 3 to 5 ways*



art. 03138

11

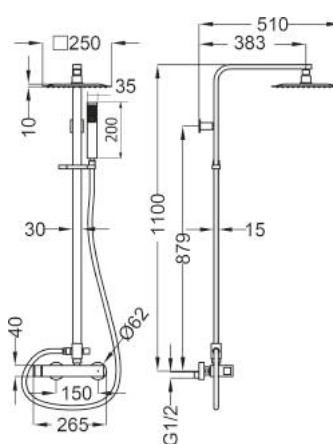
294.00

NEW

art. ..270

Colonna doccia con
miscelatore
*Shower column with
shower mixer*

Cartone · Box PZ - 10 - PCS



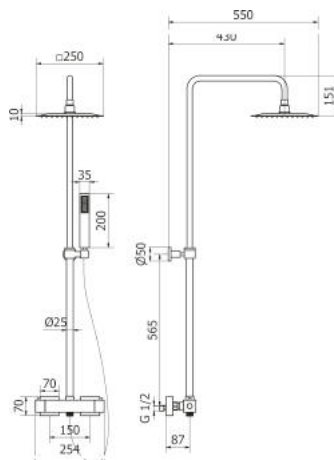
art. ..270

11

670.00

art. 15252

Colonna doccia SQUARE
regolabile con
miscelatore termostatico
2 vie e soffione in ottone
*SQUARE adjustable shower
column with 2 ways
thermostatic mixer and
brass shower head*

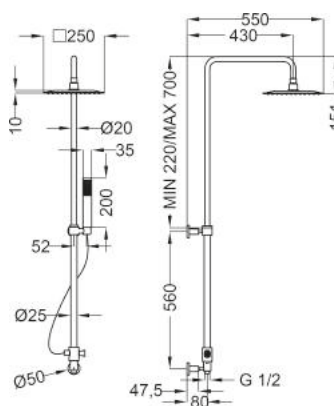


art. 15252

11 598.00

art. 15257

Colonna doccia SQUARE
regolabile con deviatore e
soffione in ottone
*SQUARE adjustable shower
column with diverter and
brass shower head*

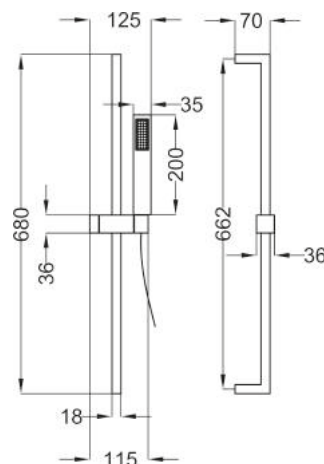


art. 15257

11 450.00

art. 15274

Saliscendi minimale
quadro in ottone
L=680mm D=18mm con
doccia 1 getto
*Square brass slider bar
L=680mm D=18mm with
1 jet minimal hand shower*

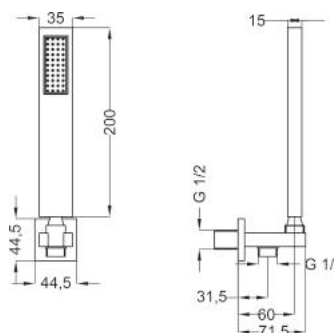


art. 15274

11 160.00

art. 03207

Set doccia quadro
completo (presa acqua in
ottone, flessibile silver
L=1500mm, doccetta in
ottone)
*Square shower kit (brass
water outlet, silver flex
L=1500mm, brass hand
shower)*

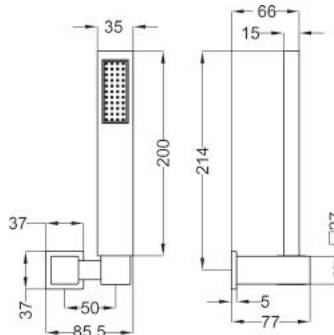


art. 03207

11 94.00

art. 03235

Dotazione doccia
(flessibile silver
L=1500mm, doccetta in
ottone, supporto in ABS)
*Shower set (silver flex
L=1500mm, brass hand
shower, ABS shower holder)*

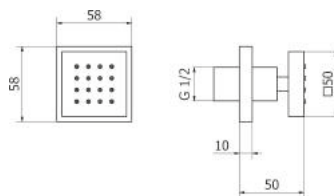


art. 03235

11 62.00

art. 01410

Body jet quadro
Square body jet

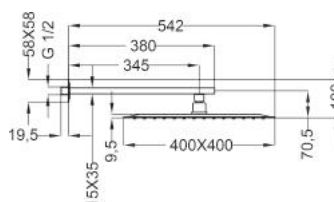


art. 01410

11 45.00

art. 15229

Braccio doccia
rettangolare a muro
L=380mm con soffione
SQUARE slim ottone
400x400mm
*Wall mounted rectangular
shower arm L=380mm
with SQUARE brass slim
shower head 400x400mm*

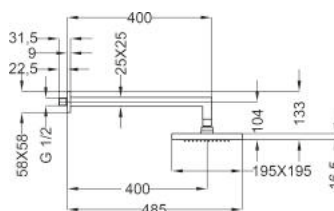


art. 15229

11 312.00

art. 15259

Braccio doccia quadro a
muro L=400mm con
soffione SQUARE
195x195mm in ottone
*Wall mounted square
shower arm L=400mm
with SQUARE brass shower
head 195x195mm*



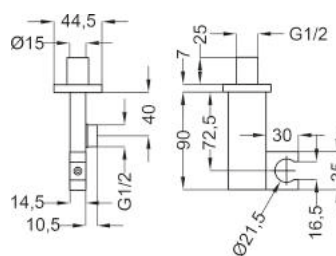
art. 15259

11 166.00

art. 01017

Presacqua a muro con supporto

Water outlet with shower holder



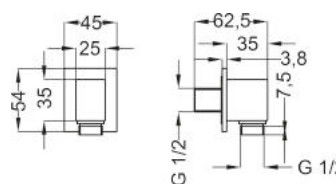
art. 01017

11 62.00

art. 01827

1/2"x1/2" presa acqua a muro

1/2"x1/2" water outlet



art. 01827

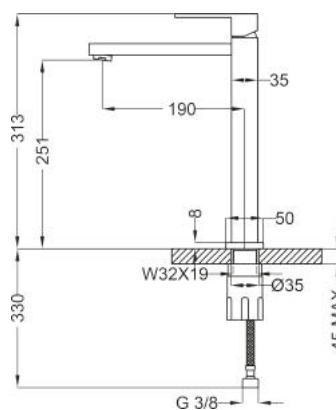
11 50.00

art. ..545

Miscelatore lavello

Sink mixer

Cartone · Box PZ - 5 - PCS



art. ..545

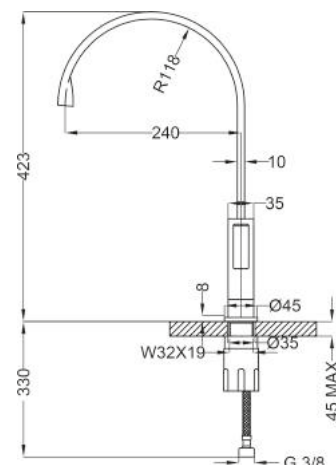
11 310.00

art. ..546

Miscelatore lavello

Sink mixer

Cartone · Box PZ - 5 - PCS



art. ..546

11 230.00

art. 01194

Cartuccia D=35mm senza distributore per art. ..316, ..318, ..150, ..160, ..155, 96154, ..200, ..210, 03107, 03117, ..270

Cartridge D=35mm short for art. ..316, ..318, ..150, ..160, ..155, 96154, ..200, ..210, ..03107, 03117, ..270



art. 01194

11 27.00

art. 01186

Cartuccia D=25mm aperta per art. ..301, ..341, ..401, ..545

Cartridge D=25mm open for art. ..301, ..341, ..401, ..545



art. 01186

11 32.00

art. 01922

Cartuccia D=25mm per art. ..546

Cartridge D=25mm for art. ..546



art. 01922

11 32.00

art. 01923

Cartuccia D=35mm 2 vie per art. 96154

2 ways cartridge D=35mm for art. 96154



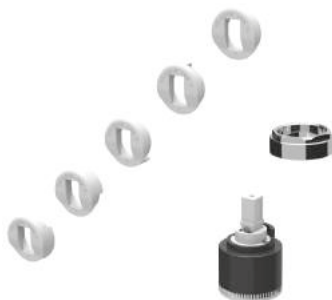
art. 01923

11 39.00

art. 01925

Cartuccia D=40mm da 1 a 5 vie con fermi per art. 57075, 57076

Cartridge D=40mm from 1 to 5 ways with stop for art. 57075, 57076



art. 01925

11 **41.00**

GOSSIP
BLOG

art. 01997

Cartuccia D=40mm selettiva 5 vie per art. 03138, 03128

Cartridge D=40mm selective 5 ways for art. 03138, 03128



art. 01997

11 **32.00**

art. 01126

Aeratore M24x1 per art. ..301,..341, ..316, ..318, ..545 ..155, 96154

Aerator M24x1 for art. ..301,..341, ..316, ..318, ..545 ..155, 96154



art. 01126

11 **6.00**

art. 01135

Aeratore M16,5X1 per art. ..546

Aerator M16,5X1 for art. ..546



art. 01135

11 **11.00**

art. 01178

Aeratore con snodo per
art. ..401
Aerator with joint for art.
..401



art. 01178
11 12.00

GOSSIP
/BLOG

art. 01127

Aeratore M28X1 per art.
..150, ..160
Aerator M28X1 for art.
..150, ..160



art. 01127
11 7.50

art. 01569

Leva GOSSIP 35 per art.
..316, ..318, ..150, ..160,
..200, ..210, ..007, ..017
GOSSIP lever 35 for art.
..316, ..318, ..150, ..160,
..200, ..210, ..007, ..017



art. 01569
11 38.00

art. 01568

Leva GOSSIP 25 per
art. ..301, ..341, ..401,
..545, ..546
GOSSIP lever 25 for
art. ..301, ..341, ..401,
..545, ..546



art. 01568
11 40.00

art. 01950

Leva BLOG 25 per
art. ..301, ..341, ..401,
..545, ..546
BLOG lever 25 for
art. ..301, ..341, ..401,
..545, ..546



art. 01950
11 40.00

GOSSIP
BLOG

art. 01951

Leva BLOG 35 per art.
..316, ..318, ..150, ..160,
..200, ..210, ..007, ..017
BLOG lever 35 for art.
..316, ..318, ..150, ..160,
..200, ..210, ..007, ..017



art. 01951
11 38.00

art. 01584

Leva quadra 35 per art.
96154
Square handle 35 for art.
96154



art. 01584
11 32.00

art. 01924

Leva 35 per art. ..270
Lever 35 for art. ..270



art. 01924
11 38.00

art. 01929Leva quadra 40 per art.
57075, 57076*Square lever 40 for art.
57075, 57076***art. 01929**11 **38.00****art. 01928**Maniglia termostatica per
art. 15252*Thermostatic handle for
art. 15252***art. 01928**11 **32.00****art. 01814**Flessibili inox M10x1,
G3/8" F L=370mm (2 Pz)
per art. ..341*SS flexible hoses M10x1,
G3/8" F L=370mm (2 Pcs)
for art. ..341***art. 01814**11 **16.00****art. 01847**Flessibili inox M10x1,
G3/8" F L=500mm (2 Pz)
per art. ..301, ..401, ..545,
..500, ..546*SS flexible hoses M10x1,
G3/8" F L=500mm (2 Pcs)
for art. ..301, ..401, ..545,
..500, ..546***art. 01847**11 **16.00**

art. 01913

Flessibile di connessione
inox L=350mm G3/8"M,
G1/2"F per art. 96154
*SS connection hose
L=350mm G3/8"M,
G1/ 2"F for art. 96154*



art. 01913

11 **16.00**

GOSSIP
BLOG

art. 01914

Flessibile di connessione
inox L=1200mm G1/2"F,
G1/2"F per art. 96154
*SS connection hose
L=1200mm G1/2"F,
G1/ 2"F for art. 96154*



art. 01914

11 **22.00**

art. 01713

Deviatore vasca quadro
per art. ..150, ..160
*Bath diverter with square
knob for art. ..150, ..160*



art. 01713

11 **23.00**

art. 01051

Deviatore per miscelatore
incasso (a pressione) per
art. 03117
*Diverter for concealed
bath/shower mixer (push
action) for art. 03117*



art. 01051

11 **19.50**

art. 01611

Set fissaggio 1xM8 per
art. ..301, ..401
*Fixing set 1xM8 for art.
..301, ..401*

**art. 01611**

11

10.00**art. 01655**

Scarico 1"1/4" (clic clac)
per art. ..301, ..341, ..316,
..318, ..401
*Clic clac waste 1"1/4" for
art. ..301, ..341, ..316,
..318, ..401*

**art. 01655**

11

40.00**art. 01023**

Eccentrico con rosone
cilindrico (2 Pz) per art.
..150, ..160, ..200, ..210,
..270
*S-union with cylindrical
rosette (2 Pcs) for art.
..150, ..160, ..200, ..210,
..270*

**art. 01023**

11

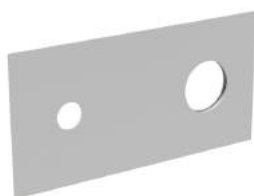
32.50**art. 01390**

Flessibile doccia
(L=1500mm silicone
argento) per art. ..150,
..160, ..200, ..210, ..270
*Shower flexible hose
(L=1500mm silicomic silver)
for art. ..150, ..160, ..200,
..210, ..270*

**art. 01390**

11

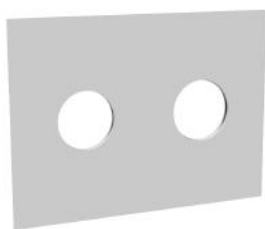
24.00

art. 01849Basetta per art. ..301,
..401*Pad for art. ..301, ..401***art. 01849****11 12.00****art. 01944**Piastra 220x110mm fori
D=46mm e D=21mm,
interasse 125mm con
guarnizione nascosta per
art. ..316*Plate 220x110mm holes
D=46mm and D=21mm,
interaxis distance 125mm
with hidden o-ring for art.
..316***art. 01944****11 80.00****art. 01916**Piastra 80x80mm foro
D=46mm con guarnizione
nascosta per art. ..318,
..007*Plate 80x80mm hole
D=46mm with hidden
o-ring for art. ..318, ..007***art. 01916****11 34.00****art. 01917**Piastra 150x110mm fori
D=46mm e D=21mm,
interasse 52mm con
guarnizione nascosta per
art. ..017*Plate 150x110mm holes
D=46mm and D=21mm,
interaxis distance 52mm
with hidden o-ring for art.
..017***art. 01917****11 52.00**

art. 01931

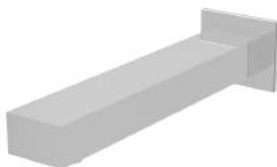
Piastra 220x150mm fori
D=50mm e D=46mm,
interasse 100mm con
guarnizione nascosta per
art. 57075, 57076

Plate 220x150mm holes
D=50mm and D=46mm,
interaxis distance 100mm
with hidden washes for art.
57075, 57076

**art. 01931**11 **52.00****art. 03047**

Bocca muro L=190mm
per art. ..318

Spout L=190mm for art.
..318

**art. 03047**11 **142.00****art. 019008**

Raccordo bocca muro per
art. ..316, ..318

Connector for spout for art.
..316, ..318

**art. 019008**11 **15.00****art. 01920**

Raccordo prolunga
incasso G 1/2 F per art.
..316, ..318

Connector G 1/2 F for
concealed mixer extension
for art. ..316, ..318

**art. 01920**11 **16.00**

art. 01918

Prolunga incasso
D=46mm per art. 03107,
03117
*Extension for concealed
mixer D=46mm for art.
03107, 03117*



art. 01918
11 86.00

GOSSIP
BLOG

art. 01919

Prolunga per deviatore
per art. 03117
*Extension for diverter for
art. 03117*



art. 01919
11 39.00

art. 01197

Chiave per aeratore per
art. ..545
*Aerator special key for art.
..545*



art. 01197
11 4.00

art. 01381

Prolunga per fissaggio per
art. ..341, ..545, ..546
*Extension for fixing set for
art. ..341, ..545, ..546*



art. 01381
11 16.00

art. 01960

Set fissaggio M32x1,5
per art. ..341, ..545, ..546
Fixing set M32x1,5 for art.
..341, ..545, ..546



art. 01960

11 11.00



FONTE 2

Finiture disponibili - Available finishing

..11 | Cromo
Chrome

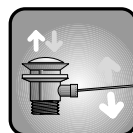
I punti di forza - The strenghts



LONGLIFE

Flessibile doccia ad alta resistenza con doppia aggraffatura per una grande durata e resistenza alle sollecitazioni e alla torsione.

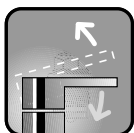
Long-lasting double interlock flexible hose in order to guarantee a long life and resistance to the strains and torsions.



STANDARD STOP

Scarico standard: il classico scarico. Con asta sul corpo. Aperture e chiusure sempre perfette.

Standard pop up waste: the traditional one. Opening and closing always perfects.



EASY FLOWING

Cartuccia testata nei nostri laboratori con oltre 70.000 cicli secondo gli standard europei. Garantisce durata e fluidità di movimento.

Cartridge tested in our laboratories with more than 70.000 cycles as stated by the European standards. The duration and easy flowing are guaranteed.



ALWAYS CLEAR

Teorema utilizza aeratori NEOPERL, leader nel mercato, che impediscono la formazione del calcare e garantiscono una più semplice manutenzione.

Teorema uses NEOPERL aerator, leader in the market, which avoid the lime formation and guarantee an easier maintenance.



DOUBLE PLATE

Processi produttivi accurati per garantire massima resistenza all'usura e lucentezza. Tutti i rubinetti Teorema sono Double Plate, ovvero sono caratterizzati da una doppia cromatura e doppia nichelatura per garantire una lunga durata.

Accurate productive process to guarantee the best resistance to the usury and brightness. All Teorema faucets are Double Plate, which are characterized by a double chrome plating and double nickel plating to grant the product a long life.

*Pag.15



PWP - Pure Water Process:

PWP è il processo tecnologico di cromatura che riduce la presenza di metalli tossici:

-85% di cessione di piombo all'acqua rispetto ad un prodotto non trattato

-95% di cessione di nichel all'acqua rispetto ad un prodotto non trattato

PWP is a technological process of chrome plating to reduce the presence of toxic metals:

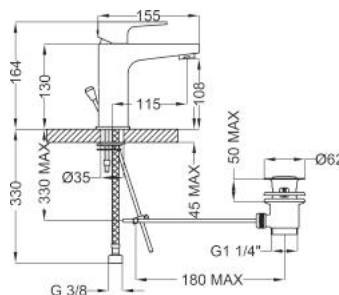
-85% release of lead to water compared to an untreated product

-95% release of nickel to water compared to an untreated product

*Pag.16

art. 8F301

Miscelatore lavabo con scarico automatico
Wash basin mixer with pop up waste
Cartone · Box PZ - 7 - PCS



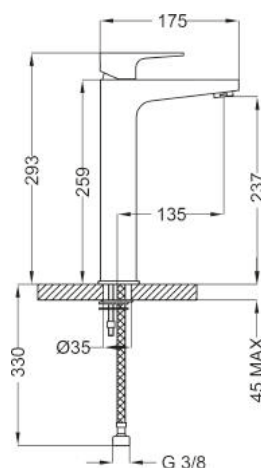
art. 8F301

11 105.00



art. 8F341

Miscelatore lavabo alto con scarico clic clac
High wash basin mixer with clic clac waste
Cartone · Box PZ - 6 - PCS



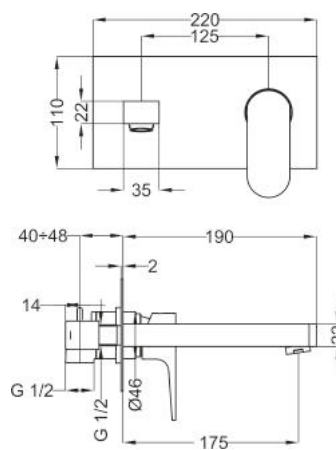
art. 8F341

11 189.00



art. 8F314

Batteria lavabo incasso con scarico clic clac
Wall mounted basin mixer with clic clac waste
Cartone · Box PZ - 7 - PCS



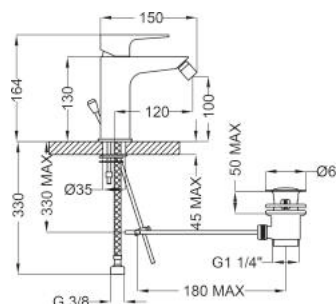
art. 8F314

11 235.00



art. 8F401

Miscelatore bidet con scarico automatico
Bidet mixer with pop up waste
Cartone · Box PZ - 14 - PCS



art. 8F401

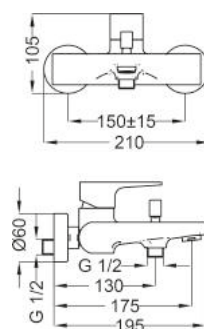
11 105.00



FONTE2

art. 8F150

Miscelatore vasca con
dotazione doccia
Bath mixer with shower set
Cartone · Box PZ - 8 - PCS

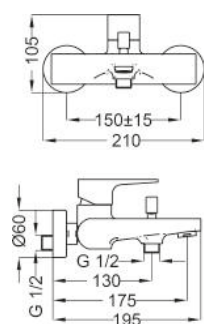
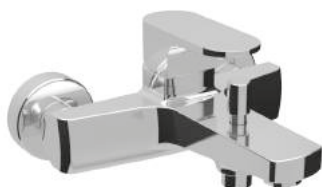


art. 8F150

11 **185.00**

art. 8F160

Miscelatore vasca senza
dotazione doccia
Bath mixer without shower set
Cartone · Box PZ - 8 - PCS

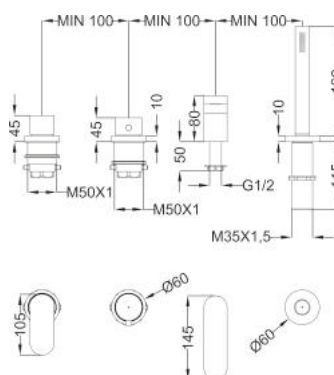


art. 8F160

11 **150.00**

art. 8F154

Batteria bordo vasca 4
fori
Deck mounted 4 holes bath mixer

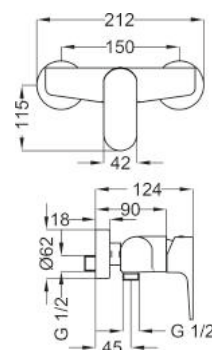


art. 8F154

11 **352.00**

art. 8F200

Miscelatore doccia con
dotazione doccia
Shower mixer with shower set
Cartone · Box PZ - 8 - PCS



art. 8F200

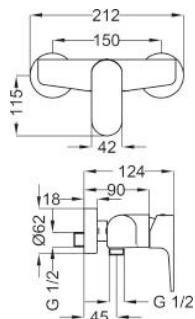
11 **165.00**

art. 8F210

Miscelatore doccia senza
dotazione doccia

*Shower mixer without
shower set*

Cartone · Box PZ - 18 - PCS



art. 8F210

11 130.00

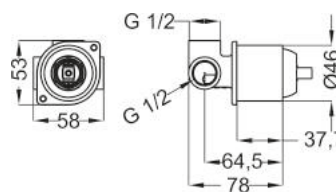
art. 03107

Corpo incasso universale

D=46mm

Universal concealed body

D=46mm



art. 03107

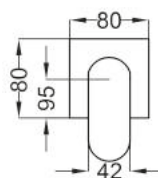
11 35.00

art. 8F007

Piastra e leva

Plate and handle

Cartone · Box PZ - 20 - PCS



art. 8F007

11 45.00

art. 03117

Corpo incasso universale

D=46mm con deviatore

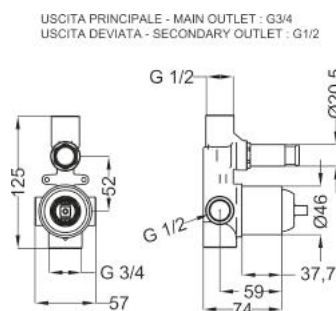
D=21mm

Universal concealed body

D=46mm with diverter

D=21mm

Cartone · Box PZ - 20 - PCS



art. 03117

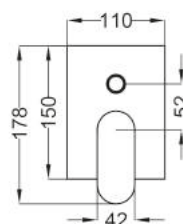
11 70.00

USCITA PRINCIPALE - MAIN OUTLET - G3/4
USCITA DEVIATA - SECONDARY OUTLET - G1/2

art. 8F017

Piastra e leva
Plate and handle

Cartone · Box PZ - 18 - PCS



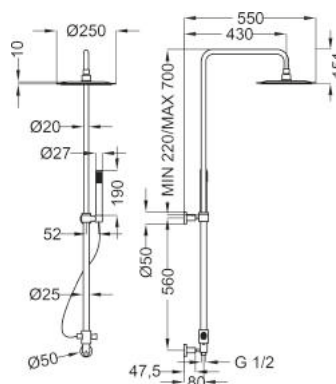
art. 8F017

11 60.00

art. 15251

Colonna doccia AIR
regolabile con deviatore e
soffione in ottone

*AIR adjustable shower
column with diverter and
shower head*



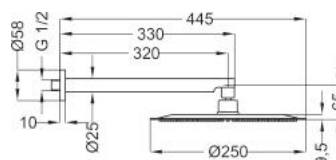
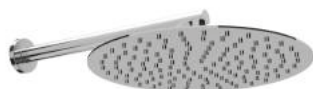
art. 15251

11 438.00

art. 15237

Braccio doccia tondo a
muro D=25mm
L=330mm con soffione
AIR Slim ottone
D=250mm

*Wall mounted round
shower arm D=25mm
L=330mm with AIR brass
slim shower head
D=250mm*



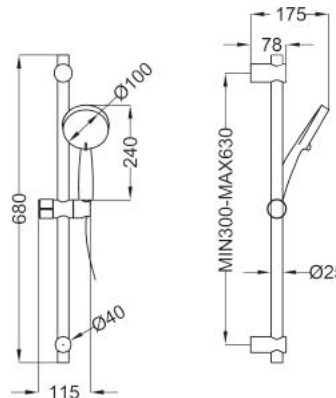
art. 15237

11 158.00

art. 15295

Saliscendi regolabile
SUPREMA L=680mm
D=25mm con doccia 4
getti

*SUPREMA adjustable slide
bar L=680mm D=25mm
with 4 jets hand shower*

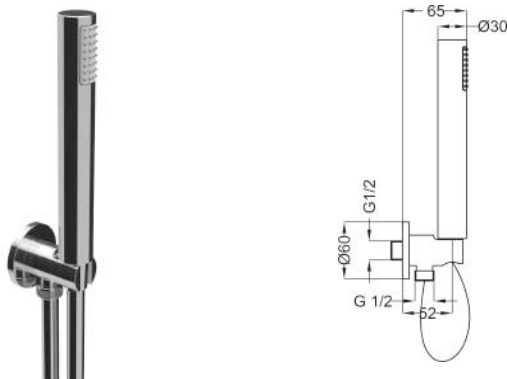


art. 15295

11 66.00

art. 03205

Set doccia tondo
completo in ottone (presa
acqua, flessibile silver
L=1500mm, doccetta)
Brass round shower kit
(water outlet, silver flex
L=1500mm, hand shower)

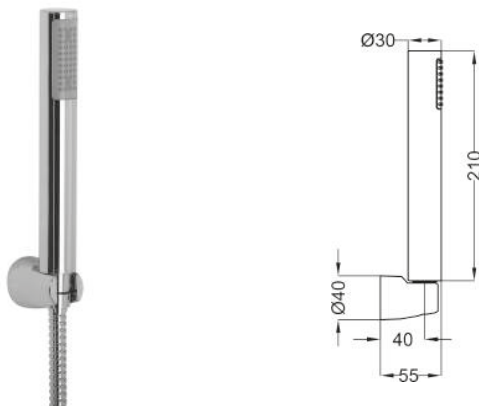


art. 03205

11 92.00

art. 03258

Dotazione doccia
(flessibile L=1500mm,
doccetta in ABS,
supporto in ABS)
Shower set (flex
L=1500mm, ABS hand
shower, ABS shower holder)

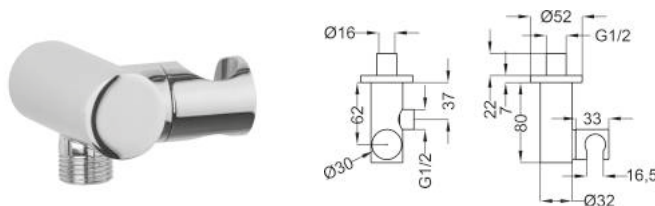


art. 03258

11 50.00

art. 01016

Presa acqua a muro con
supporto
Water outlet with shower
holder

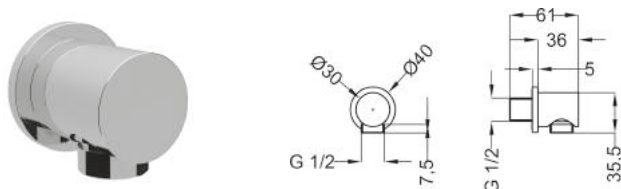


art. 01016

11 56.00

art. 01825

1/2"x1/2" presa acqua a
muro
1/2"x1/2" water outlet



art. 01825

11 30.00

FONTE2

FONTE 2

finitura
finishing euro

art. 01194

Cartuccia D=35mm senza distributore per art. 8F314, 8F150, 8F160, 8F154, 8F200, 8F210, 03107, 03117

Cartridge D=35mm short for art. 8F314, 8F150, 8F160, 8F154, 8F200, 8F210, 03107, 03117



art. 01194

11 27.00

art. 01193

Cartuccia D=35mm con distributore per art. 8F301, 8F341, 8F401

Cartridge D=35mm long for art. 8F301, 8F341, 8F401



art. 01193

11 27.00

art. 01923

Cartuccia D=35mm 2 vie per art. 8F154

2 ways cartridge D=35mm for art. 8F154



art. 01923

11 39.00

art. 01126

Aeratore M24x1 per art. 8F301, 8F314, 8F341, 8F150, 8F160

Aerator M24x1 for art. 8F301, 8F314, 8F341, 8F150, 8F160



art. 01126

11 6.00

FONTE 2

finitura
finishing

euro

art. 01173

Aeratore M16X1 con
snodo M9x1 per art.
8F401

*Aerator M16x1 with joint
M9X1 for art. 8F401*



art. 01173

11 12.00

art. 01583

Leva FONTE2 35 per art.
8F301, 8F341, 8F401,
8F150, 8F160, 8F200,
8F210, 8F007, 8F017

*FONTE2 lever 35 for art.
8F301, 8F341, 8F401,
8F150, 8F160, 8F200,
8F210, 8F007, 8F017*



art. 01583

11 27.50

art. 01847

Flessibili inox M10x1,
G3/8" F L=500mm (2 Pz)
per art. 8F301, 8F341,
8F401

*SS flexible hoses M10x1,
G3/8" F L=500mm (2 Pcs)
for art. 8F301, 8F341,
8F401*



art. 01847

11 16.00

art. 01814

Flessibili inox M10x1,
G3/8" F L=370mm (2 Pz)
per art. 8F301, 8F341,
8F401

*SS flexible hoses M10x1,
G3/8" F L=370mm (2 Pcs)
for art. 8F301, 8F341,
8F401*



art. 01814

11 16.00

FONTE2

art. 01712

Deviatore vasca cilindrico
per art. 8F150, 8F160
*Bath diverter with
cylindrical knob for art.
8F150, 8F160*



art. 01712

11 20.00

ONTE2

art. 01051

Deviatore per miscelatore
incasso (a pressione) per
art. 03117
*Diverter for concealed
bath/shower mixer (push
action) for art. 03117*



art. 01051

11 19.50

art. 01335

Set fissaggio (vite 2xM6 e
piastra con gomma) per
art. 8F301, 8F341, 8F401
*Fixing set (screw 2xM6 and
plate with o-ring) for art.
8F301, 8F341, 8F401*



art. 01335

11 11.50

art. 01312

Scarico 1"1/4" per art.
8F301, 8F401
*Pop up waste 1"1/4" for
art. 8F301, 8F401*



art. 01312

11 21.00

art. 01655

Scarico 1"1/4" (clic clac)
per art. 8F341, 8F314
*Clic clac waste 1"1/4" for
art. 8F341, 8F314*



art. 01655
11 40.00

art. 01308

Asta scarico pomolo
cilindrico per art. 8F301,
8F401
*Rod for pop up waste with
cylindrical knob for art.
8F301, 8F401*



art. 01308
11 8.00

art. 01023

Eccentrico con rosone
cilindrico (2 Pz) per art.
8F150, 8F160, 8F200,
8F210
*S-union with cylindrical
rosette (2 Pcs) for art.
8F150, 8F160, 8F200,
8F210*



art. 01023
11 32.50

art. 01385

Flessibile doccia
(L=1500mm metallo) per
art. 8F150, 8F160,
8F200, 8F210
*Shower flexible hose
(L=1500mm metal) for art.
8F150, 8F160, 8F200,
8F210*



art. 01385
11 13.00

art. 01916

Piastra 80x80mm foro
D=46mm con guarnizione
nascosta per art.8F007

*Plate 80x80mm hole
D=46mm with hidden
o-ring for art. 8F007*



art. 01916

11 34.00

FONTE2

art. 01917

Piastra 150x110mm fori
D=46mm e D=21mm,
interasse 52mm con
guarnizione nascosta per
art.8F017

*Plate 150x110mm holes
D=46mm and D=21mm,
interaxis distance 52mm
with hidden o-ring for art.
8F017*



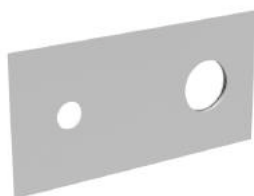
art. 01917

11 52.00

art. 01944

Piastra 220x110mm fori
D=46mm e D=21mm,
interasse 125mm con
guarnizione nascosta per
art.8F314

*Plate 220x110mm holes
D=46mm and D=21mm,
interaxis distance 125mm
with hidden o-ring for art.
8F314*



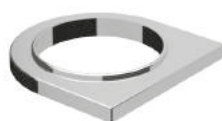
art. 01944

11 80.00

art. 01304

Basetta per art. 8F301,
8F341, 8F401

*Pad for art. 8F301, 8F341,
8F401*



art. 01304

11 11.00

art. 01918

Prolunga incasso
D=46mm per art. 03107,
03117, 8F314

*Extension for concealed
mixer D=46mm for art.
03107, 03117, 8F314*



art. 01918

11 86.00

art. 01919

Prolunga per deviatore
per art. 03117

*Extension for diverter for
art. 03117*



art. 01919

11 39.00

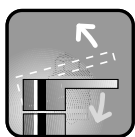


SIGMA

Finiture disponibili - Available finishing

..11 | Cromo
Chrome

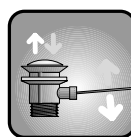
I punti di forza - The strenghts



EASY FLOWING

Cartuccia testata nei nostri laboratori con oltre 70.000 cicli secondo gli standard europei. Garantisce durata e fluidità di movimento.

Cartridge tested in our laboratories with more than 70.000 cycles as stated by the European standards. The duration and easy flowing are guaranteed.



STANDARD STOP

Scarico standard: il classico scarico. Con asta sul corpo. Aperture e chiusure sempre perfette.

Standard pop up waste: the traditional one. Opening and closing always perfects.



LONGLIFE

Flessibile doccia ad alta resistenza con doppia aggraffatura per una grande durata e resistenza alle sollecitazioni e alla torsione.

Long-lasting double interlock flexible hose in order to guarantee a long life and resistance to the strains and torsions.



ALWAYS CLEAR

Teorema utilizza aeratori NEOPERL, leader nel mercato, che impediscono la formazione del calcare e garantiscono una più semplice manutenzione.

Teorema uses NEOPERL aerator, leader in the market, which avoid the lime formation and guarantee an easier maintenance.



DOUBLE PLATE

Processi produttivi accurati per garantire massima resistenza all'usura e lucentezza. Tutti i rubinetti Teorema sono Double Plate, ovvero sono caratterizzati da una doppia cromatura e doppia nichelatura per garantire una lunga durata

Accurate productive process to guarantee the best resistance to the usury and brightness. All Teorema faucets are Double Plate, which are characterized by a double chrome plating and double nickel plating to grant the product a long life.

*Pag.15



PWP - Pure Water Process:

PWP è il processo tecnologico di cromatura che riduce la presenza di metalli tossici:

- 85% di cessione di piombo all'acqua rispetto ad un prodotto non trattato
- 95% di cessione di nichel all'acqua rispetto ad un prodotto non trattato

PWP is a technological process of chrome plating to reduce the presence of toxic metals:

- 85% release of lead to water compared to an untreated product
- 95% release of nickel to water compared to an untreated product

*Pag.16



UWS - Unpolluted Water System

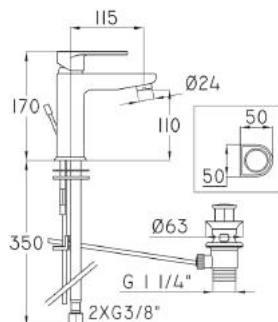
La nuova tecnologia UWS, grazie alla speciale componentistica interna del rubinetto, garantisce al consumatore la totale sicurezza di usufruire di acqua totalmente priva da residui di piombo e altri metalli potenzialmente dannosi per la salute. Tale tecnologia all'avanguardia permette di rispettare le recenti nuove normative internazionali NSF/ANSI 61, che impongono l'abbassamento dei limiti di accettabilità della contaminazione da piombo (Pb) dell'acqua per uso alimentare.

Thanks to the special internal components of the taps, the new UWS technology guarantees to the end user the certainty to benefit from water completely devoid from the remains of lead and other metals damaging for the health. This avant-garde technology allows us to respect the new international regulations NSF/ANSI 61, which impose the reduction of the admissible standards for the contamination of the drinkable water caused by lead.

*Pag.18

art. 8Z301

Miscelatore lavabo con scarico automatico
Wash basin mixer with pop up waste
Cartone · Box PZ - 14 - PCS



art. 8Z301

11 95.00

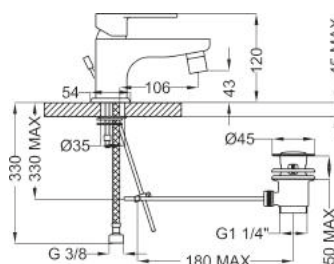


NEW

SIGMA

art. 8Z401

Miscelatore bidet con scarico automatico
Bidet mixer with pop up waste
Cartone · Box PZ - 14 - PCS



art. 8Z401

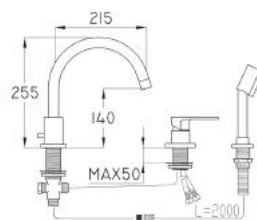
11 95.00



NEW

art. 8Z155

Batteria bordo vasca 3 fori
Deck mounted 3 holes bath mixer
Deck mounted 3 holes bath mixer



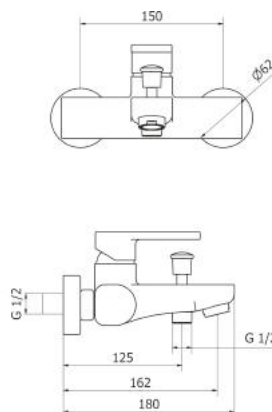
art. 8Z155

11 396.00

NEW

art. 8Z150

Miscelatore vasca con dotazione doccia
Bath mixer with shower set
Cartone · Box PZ - 8 - PCS



art. 8Z150

11 175.00

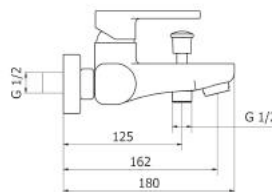
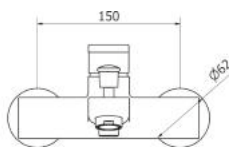
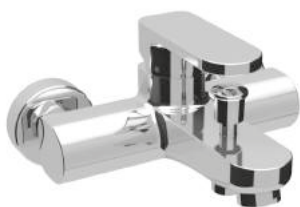
NEW

art. 8Z160

Miscelatore vasca senza
dotazione doccia

Bath mixer without shower
set

Cartone · Box PZ - 8 - PCS



art. 8Z160

11

140.00

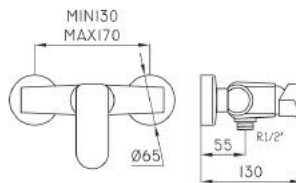
NEW

art. 8Z200

Miscelatore doccia con
dotazione doccia

Shower mixer with shower
set

Cartone · Box PZ - 8 - PCS



art. 8Z200

11

155.00

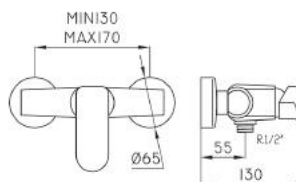
NEW

art. 8Z210

Miscelatore doccia senza
dotazione doccia

Shower mixer without
shower set

Cartone · Box PZ - 8 - PCS



art. 8Z210

11

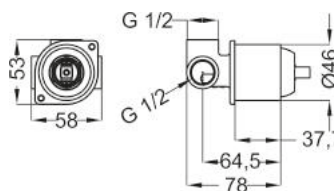
120.00

NEW

art. 03107

Corpo incasso universale
D=46mm

Universal concealed body
D=46mm

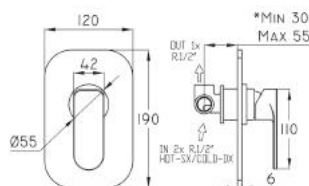


art. 03107

11

35.00

art. 8Z007
Piastra e leva
Plate and handle

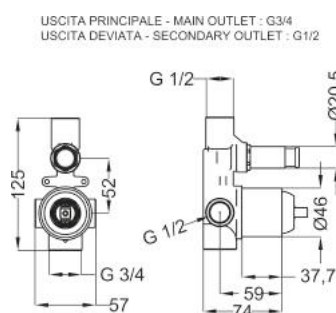


art. 8Z007
11 42.00

NEW

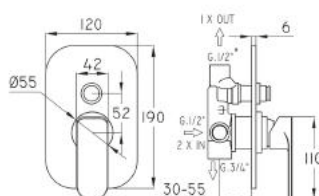
SIGMA

art. 03117
Corpo incasso universale
D=46mm con deviatore
D=21mm
Universal concealed body
D=46mm with diverter
D=21mm
Cartone · Box PZ - 20 - PCS



art. 03117
11 70.00

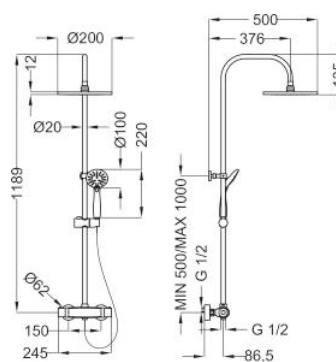
art. 8Z017
Piastra e leva
Plate and handle



art. 8Z017
11 60.00

NEW

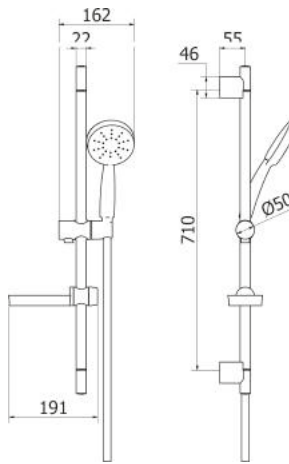
art. 15245
Colonna doccia FIX tonda
con termostatico 2 vie
con soffione in ABS e
flessibile in metallo
FIX shower column round
with 2 ways thermostatic
mixer, ABS shower head
and metal flexible hose



art. 15245
11 410.00

art. 15300

Saliscendi SELECTA
L=710mm D=22mm con
doccia 3 getti e
portasapone
SELECTA slide bar
L=710mm D=22mm with
3 jets hand shower and
soap holder

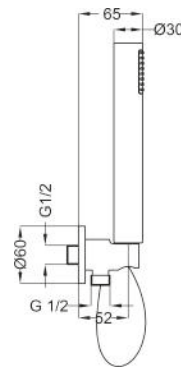


art. 15300

11 **64.00**

art. 03205

Set doccia tondo
completo in ottone (presa
acqua, flessibile silver
L=1500mm, doccetta)
Brass round shower kit
(water outlet, silver flex
L=1500mm, hand shower)

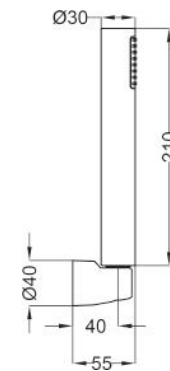


art. 03205

11 **92.00**

art. 03258

Dotazione doccia
(flessibile L=1500mm,
doccetta in ABS,
supporto in ABS)
Shower set (flex
L=1500mm, ABS hand
shower, ABS shower holder)

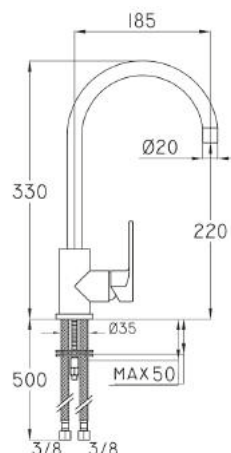


art. 03258

11 **50.00**

art. 8Z564

Miscelatore lavello
Sink mixer



art. 8Z564

11 **179.00**

NEW

art. 01215

Leva SIGMA 35 per art.
8Z301, 8Z401, 8Z150,
8Z160, 8Z200, 8Z210,
8Z007, 8Z017
SIGMA lever 35 for
art.8Z301, 8Z401, 8Z150,
8Z160, 8Z200, 8Z210,
8Z007, 8Z017



art. 01215
11 **27.00**

art. 01312

Scarico 1"1/4" per art.
8Z301, 8Z401
Pop up waste 1"1/4" for
art.8Z301, 8Z401



art. 01312
11 **21.00**

art. 01308

Asta scarico pomolo
cilindrico per art. 8Z301,
8Z401
Rod for pop up waste with
cylindrical knob for
art.8Z301, 8Z401



art. 01308
11 **8.00**

art. 01847

Flessibili inox M10x1,
G3/8" F L=500mm (2 Pz)
per art. 8Z301, 8Z401,
8Z564
SS flexible hoses M10x1,
G3/8" F L=500mm (2 Pcs)
for art.8Z301, 8Z401,
8Z564



art. 01847
11 **16.00**

art. 01611

Set fissaggio 1xM8 per
art. 8Z301, 8Z401
*Fixing set 1xM8 for art.
8Z301, 8Z401*

art. 01611
11 **10.00**



SIGMA

art. 01210

Basetta per art. 8Z301,
8Z401
Pad for art. 8Z301, 8Z401

art. 01210
11 **14.00**



art. 01126

Aeratore M24x1 per art.
8Z301
*Aerator M24x1 for art.
8Z301*

art. 01126
11 **6.00**



art. 01025

Snodo e aeratore
(M22x1) per art. 8Z401
*Aerator with joint (M22x1)
for art. 8Z401*

art. 01025
11 **15.00**



art. 01193

Cartuccia D=35mm con distributore per art. 8Z301, 8Z401, 8Z150, 8Z160, 8Z200, 8Z210
Cartridge D=35mm long for art. 8Z301, 8Z401, 8Z150, 8Z160, 8Z200, 8Z210



art. 01193
11 **27.00**

art. 01194

Cartuccia D=35mm senza distributore per art. 03107, 03117, 8Z564
Cartridge D=35mm short for art. 03107, 03117, 8Z564



art. 01194
11 **27.00**

art. 01023

Eccentrico con rosone cilindrico (2 Pz) per art. 8Z150, 8Z160, 8Z200, 8Z210
S-union with cylindrical rosette (2 Pcs) for art. 8Z150, 8Z160, 8Z200, 8Z210



art. 01023
11 **32.50**

art. 01385

Flessibile doccia (L=1500mm metallo) per art. 8Z150, 8Z160, 8Z200, 8Z210
Shower flexible hose (L=1500mm metal) for art. 8Z150, 8Z160, 8Z200, 8Z210



art. 01385
11 **13.00**

art. 01053

Deviatore vasca per art.
8Z150, 8Z160

*Bath diverter for art.
8Z150, 8Z160*



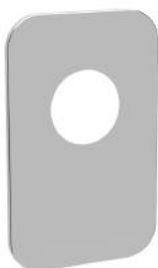
art. 01053

11 **18.00**

art. 01211

Piastra per art. 8Z007

Plate for art. 8Z007



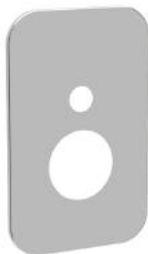
art. 01211

11 **32.00**

art. 01212

Piastra con deviatore per
art. 8Z017

*Plate with diverter for art.
8Z017*



art. 01212

11 **47.00**

art. 01918

Prolunga incasso
D=46mm per art. 03107,
03117

*Extension for concealed
mixer D=46mm for art.
03107, 03117*



art. 01918

11 **86.00**

art. 01919
Prolunga per deviatore
per art. 03117
*Extension for diverter for
art. 03117*



art. 01919
11 39.00

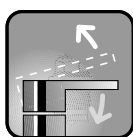
SIGMA



MERIDA

..11 | Cromo Chrome

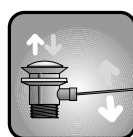
I punti di forza - The strenghts



EASY FLOWING

Cartuccia testata nei nostri laboratori con oltre 70.000 cicli secondo gli standard europei. Garantisce durata e fluidità di movimento.

Cartridge tested in our laboratories with more than 70.000 cycles as stated by the European standards. The duration and easy flowing are guaranteed.



STANDARD STOP

Scarico standard: il classico scarico. Con asta sul corpo. Aperture e chiusure sempre perfette.

Standard pop up waste: the traditional one. Opening and closing always perfects.



LONG LIFE

Flessibile doccia ad alta resistenza con doppia aggraffatura per una grande durata e resistenza alle sollecitazioni e alla torsione.

Long-lasting double interlock flexible hose in order to guarantee a long life and resistance to the strains and torsions.



ALWAYS CLEAR

Teorema utilizza aeratori NEOPERL, leader nel mercato, che impediscono la formazione del calcare e garantiscono una più semplice manutenzione.

Teorema uses NEOPERL aerator, leader in the market, which avoid the lime formation and guarantee an easier maintenance.



DOUBLE PLATE

Processi produttivi accurati per garantire massima resistenza all'usura e lucentezza. Tutti i rubinetti Teorema sono Double Plate, ovvero sono caratterizzati da una doppia cromatura e doppia nichelatura per garantire una lunga durata

Accurate productive process to guarantee the best resistance to the usury and brightness. All Teorema faucets are Double Plate, which are characterized by a double chrome plating and double nickel plating to grant the product a long life.

*Pag.15



PWP - Pure Water Process:

PWP è il processo tecnologico di cromatura che riduce la presenza di metalli tossici:

-85% di cessione di piombo all'acqua rispetto ad un prodotto non trattato

-95% di cessione di nichel all'acqua rispetto ad un prodotto non trattato

PWP is a technological process of chrome plating to reduce the presence of toxic metals:

-85% release of lead to water compared to an untreated product

-95% release of nickel to water compared to an untreated product

*Pag.16



UWS - Unpolluted Water System

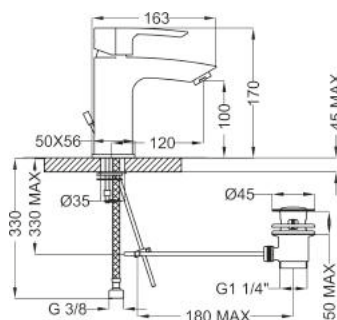
La nuova tecnologia UWS, grazie alla speciale componentistica interna del rubinetto, garantisce al consumatore la totale sicurezza di usufruire di acqua totalmente priva da residui di piombo e altri metalli potenzialmente dannosi per la salute. Tale tecnologia all'avanguardia permette di rispettare le recenti nuove normative internazionali NSF/ANSI 61, che impongono l'abbassamento dei limiti di accettabilità della contaminazione da piombo (Pb) dell'acqua per uso alimentare.

Thanks to the special internal components of the taps, the new UWS technology guarantees to the end user the certainty to benefit from water completely devoid from the remains of lead and other metals damaging for the health. This avant-garde technology allows us to respect the new international regulations NSF/ANSI 61, which impose the reduction of the admissible standards for the contamination of the drinkable water caused by lead.

*Pag.18

art. 8Q301

Miscelatore lavabo con scarico automatico
Wash basin mixer with pop up waste
Cartone · Box PZ - 7 - PCS



art. 8Q301

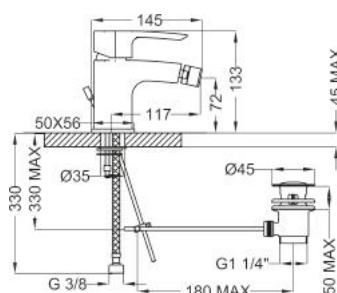
11 100.00



NEW

art. 8Q401

Miscelatore bidet con scarico automatico
Bidet mixer with pop up waste
Cartone · Box PZ - 14 - PCS



art. 8Q401

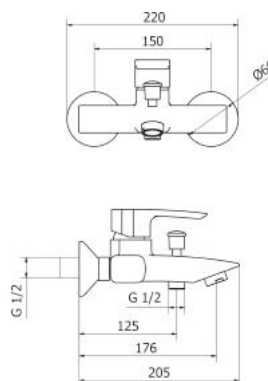
11 100.00



NEW

art. 8Q150

Miscelatore vasca con dotazione doccia
Bath mixer with shower set
Cartone · Box PZ - 8 - PCS



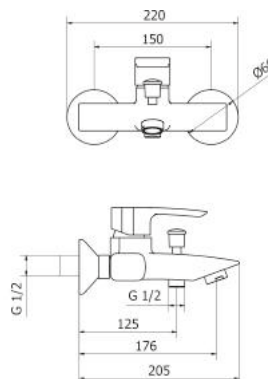
art. 8Q150

11 185.00

NEW

art. 8Q160

Miscelatore vasca senza dotazione doccia
Bath mixer without shower set
Cartone · Box PZ - 8 - PCS



art. 8Q160

11 150.00

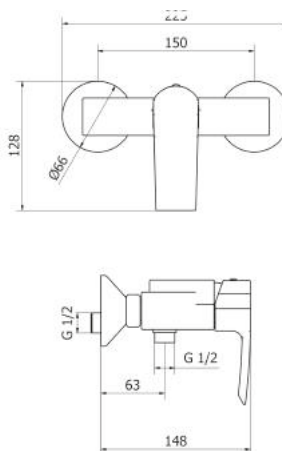
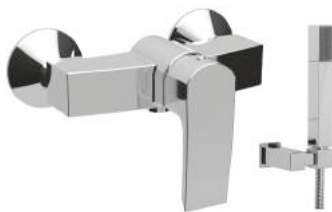
NEW

MERIDA

art. 8Q200

Miscelatore doccia con
dotazione doccia
*Shower mixer with shower
set*

Cartone · Box PZ - 8 - PCS



art. 8Q200

11 **165.00**

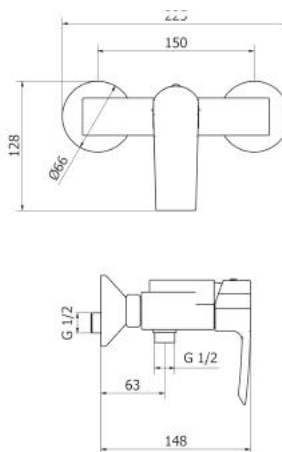
NEW

MERIDA

art. 8Q210

Miscelatore doccia senza
dotazione doccia
*Shower mixer without
shower set*

Cartone · Box PZ - 8 - PCS



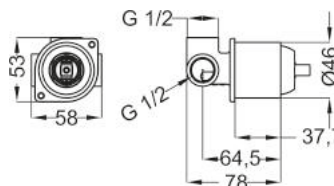
art. 8Q210

11 **130.00**

NEW

art. 03107

Corpo incasso universale
D=46mm
*Universal concealed body
D=46mm*

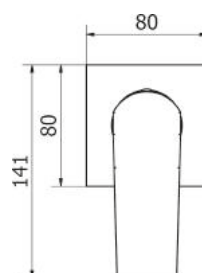


art. 03107

11 **35.00**

art. 8Q007

Piastra e leva
Plate and handle



art. 8Q007

11 **45.00**

NEW

art. 03117

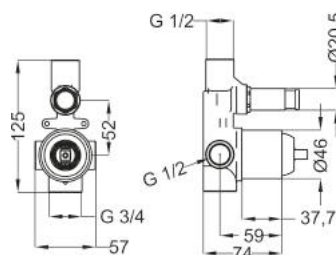
Corpo incasso universale
D=46mm con deviatore
D=21mm

*Universal concealed body
D=46mm with diverter
D=21mm*

Cartone · Box PZ - 20 - PCS



USCITA PRINCIPALE - MAIN OUTLET : G3/4
USCITA DEVIATA - SECONDARY OUTLET : G1/2



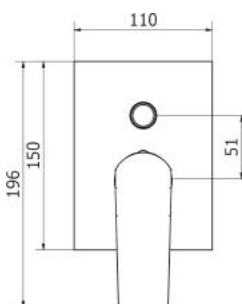
art. 03117

11

70.00

art. 8Q017

Piastra e leva
Plate and handle



art. 8Q017

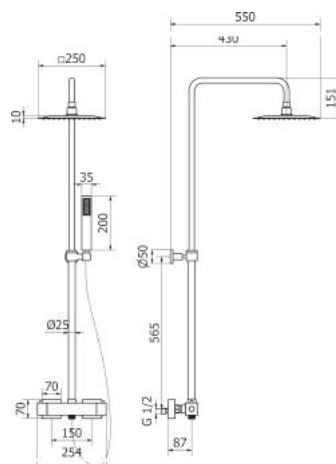
11

60.00

NEW

art. 15252

Colonna doccia SQUARE
regolabile con
miscelatore termostatico
2 vie e soffione in ottone
*SQUARE adjustable shower
column with 2 ways
thermostatic mixer and
brass shower head*



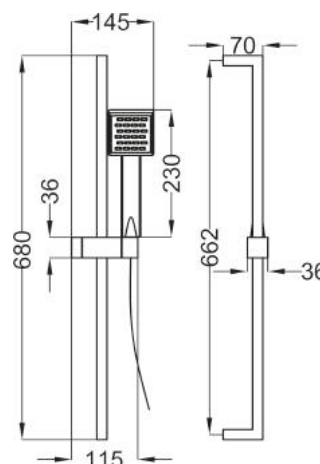
art. 15252

11

598.00

art. 15306

Saliscendi minimale
quadro L=680mm
D=18mm con doccia 1
getto
*Square minimal brass slide
bar L=680mm D=18mm
with 1 jet hand shower*



art. 15306

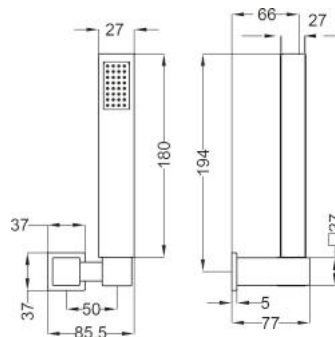
11

160.00

MERIDA

art. 03234

Dotazione doccia
(flessibile L=1500mm,
doccetta in ABS,
supporto in ABS)
*Shower set (flex
L=1500mm, ABS hand
shower, ABS shower holder)*



art. 03234

11 44.00

MERIDA

art. 01998

Leva MERIDA 35 per art.
8Q301, 8Q401, 8Q150,
8Q160, 8Q200, 8Q210,
8Q007, 8Q017
*MERIDA lever 35 for art.
8Q301, 8Q401, 8Q150,
8Q160, 8Q200, 8Q210,
8Q007, 8Q017*



art. 01998

11 27.50

art. 01312

Scarico 1"1/4" per art.
8Q301, 8Q401
*Pop up waste 1"1/4" for
art. 8Q301, 8Q401*



art. 01312

11 21.00

art. 01308

Asta scarico pomolo
cilindrico per art. 8Q301,
8Q401
*Rod for pop up waste with
cylindrical knob for art.
8Q301, 8Q401*



art. 01308

11 8.00

art. 01847

Flessibili inox M10x1,
G3/8" F L=500mm (2 Pz)
per art. 8Q301
SS flexible hoses M10x1,
G3/8" F L=500mm (2 Pcs)
for art. 8Q301



art. 01847
11 16.00

art. 01814

Flessibili inox M10x1,
G3/8" F L=370mm (2 Pz)
per art. 8Q401
SS flexible hoses M10x1,
G3/8" F L=370mm (2 Pcs)
for art. 8Q401



art. 01814
11 16.00

art. 01611

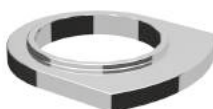
Set fissaggio 1xM8 per
art. 8Q301, 8Q401
Fixing set 1xM8 for art.
8Q301, 8Q401



art. 01611
11 10.00

art. 01999

Basetta per art. 8Q301,
8Q401
Pad for art. 8Q301,
8Q401



art. 01999
11 15.00

MERIDA

art. 01126
Aeratore M24x1 per art.
8Q301
*Aerator M24x1 for art.
8Q301*



art. 01126
11 6.00

MERIDA

art. 01193
Cartuccia D=35mm con
distributore per art.
8Q301, 8Q401, 8Q150,
8Q160, 8Q200, 8Q210
*Cartridge D=35mm long
for art. 8Q301, 8Q401,
8Q150, 8Q160, 8Q200,
8Q210*



art. 01193
11 27.00

art. 01194
Cartuccia D=35mm senza
distributore per art.
03107, 03117
*Cartridge D=35mm short
for art. 03107, 03117*



art. 01194
11 27.00

art. 01200
Aeratore con snodo
M22x1 per art. 8Q401
*Aerator with joint M22x1
for art. 8Q401*



art. 01200
11 12.00

art. 01022

Eccentrico con rosone
conico (2 Pz) per art.
8Q150, 8Q160, 8Q200,
8Q210
*S-union with conical rosette
(2 pcs) for art. 8Q150,
8Q160, 8Q200, 8Q210*



art. 01022

11 **17.00**

art. 01390

Flessibile doccia
(L=1500mm silicone
argento) per art. 8Q150,
8Q160, 8Q200, 8Q210
*Shower flexible hose
(L=1500mm siliconic silver)
for art. 8Q150, 8Q160,
8Q200, 8Q210*



art. 01390

11 **24.00**

art. 01127

Aeratore M28X1 per art.
8Q150, 8Q160
*Aerator M28X1 for art.
8Q150, 8Q160*



art. 01127

11 **7.50**

art. 01053

Deviatore vasca per art.
8Q150, 8Q160
*Bath Diverter for art.
8Q150, 8Q160*



art. 01053

11 **18.00**

art. 01916

Piastra 80x80mm foro
D=46mm con guarnizione
nascosta per art. 8Q007

*Plate 80x80mm hole
D=46mm with hidden
o-ring for art. 8Q007*



art. 01916

11 34.00

art. 01917

Piastra 150x110mm fori
D=46mm e D=21mm,
interasse 52mm con
guarnizione nascosta per
art. 8Q017

*Plate 150x110mm holes
D=46mm and D=21mm,
interaxis distance 52mm
with hidden o-ring for art.
8Q017*



art. 01917

11 52.00

art. 01918

Prolunga incasso
D=46mm per art. 03107,
03117

*Extension for concealed
mixer D=46mm for art.
03107, 03117*



art. 01918

11 86.00

art. 01919

Prolunga per deviatore
per art. 03117

*Extension for diverter for
art. 03117*



art. 01919

11 39.00

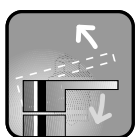


JETTO

Finiture disponibili - Available finishing

..11 | Cromo
Chrome

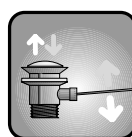
I punti di forza - The strenghts



EASY FLOWING

Cartuccia testata nei nostri laboratori con oltre 70.000 cicli secondo gli standard europei. Garantisce durata e fluidità di movimento.

Cartridge tested in our laboratories with more than 70.000 cycles as stated by the European standards. The duration and easy flowing are guaranteed.



STANDARD STOP

Scarico standard: il classico scarico. Con asta sul corpo. Aperture e chiusure sempre perfette.

Standard pop up waste: the traditional one. Opening and closing always perfects.



LOGLIFE

Flessibile doccia ad alta resistenza con doppia aggraffatura per una grande durata e resistenza alle sollecitazioni e alla torsione.

Long-lasting double interlock flexible hose in order to guarantee a long life and resistance to the strains and torsions.



ALWAYS CLEAR

Teorema utilizza aeratori NEOPERL, leader nel mercato, che impediscono la formazione del calcare e garantiscono una più semplice manutenzione.

Teorema uses NEOPERL aerator, leader in the market, which avoid the lime formation and guarantee an easier maintenance.



DOUBLE PLATE

Processi produttivi accurati per garantire massima resistenza all'usura e lucentezza. Tutti i rubinetti Teorema sono Double Plate, ovvero sono caratterizzati da una doppia cromatura e doppia nichelatura per garantire una lunga durata

Accurate productive process to guarantee the best resistance to the usury and brightness. All Teorema faucets are Double Plate, which are characterized by a double chrome plating and double nickel plating to grant the product a long life.

*Pag.15



PWP - Pure Water Process:

PWP è il processo tecnologico di cromatura che riduce la presenza di metalli tossici:

-85% di cessione di piombo all'acqua rispetto ad un prodotto non trattato

-95% di cessione di nichel all'acqua rispetto ad un prodotto non trattato

PWP is a technological process of chrome plating to reduce the presence of toxic metals:

-85% release of lead to water compared to an untreated product

-95% release of nickel to water compared to an untreated product

*Pag.16

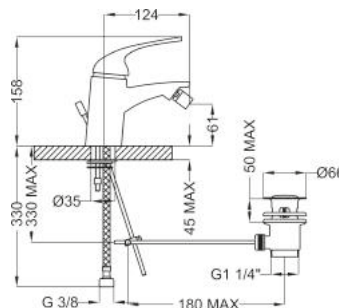
Made in Italy

Fino ad esaurimento scorte - While supplies last

art. 75301

Miscelatore lavabo/bidet
con scarico automatico
*Wash basin/bidet mixer
with pop up waste*

Cartone · Box PZ - 14 - PCS



art. 75301

11

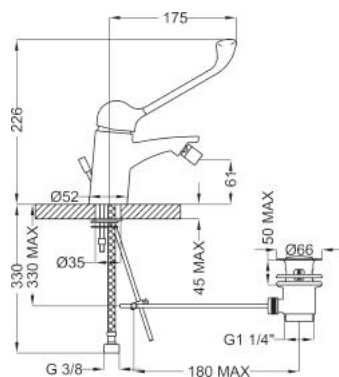
112.00



art. 75303

Miscelatore lavabo leva
clinica con scarico
automatico
*Wash basin mixer with
clinical lever and pop up
waste*

Cartone · Box PZ - 14 - PCS



art. 75303

11

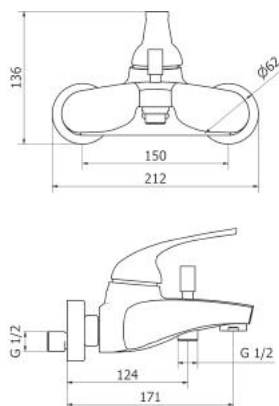
120.00



art. 75150

Miscelatore vasca con
dotazione doccia
Bath mixer with shower set

Cartone · Box PZ - 8 - PCS



art. 75150

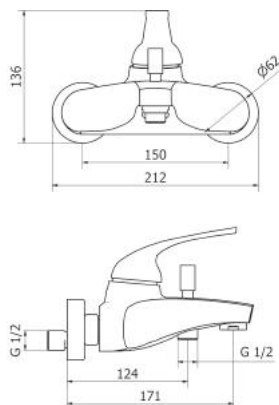
11

205.00

art. 75160

Miscelatore vasca senza
dotazione doccia
*Bath mixer without shower
set*

Cartone · Box PZ - 8 - PCS



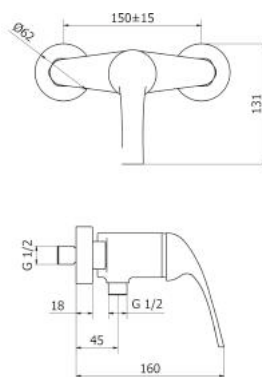
art. 75160

11

170.00

art. 75200

Miscelatore doccia con
dotazione doccia
*Shower mixer with shower
set*
Cartone · Box PZ - 8 - PCS

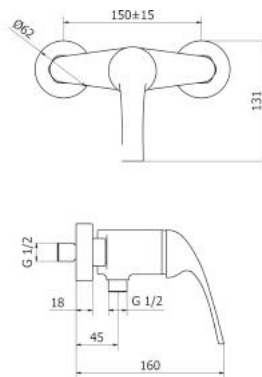


art. 75200

11 147.00

art. 75210

Miscelatore doccia senza
dotazione doccia
*Shower mixer without
shower set*
Cartone · Box PZ - 8 - PCS

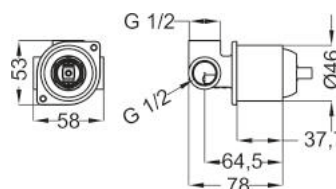


art. 75210

11 112.00

art. 03107

Corpo incasso universale
D=46mm
*Universal concealed body
D=46mm*

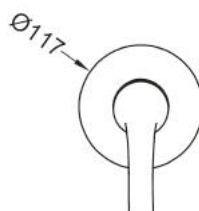


art. 03107

11 35.00

art. 75007

Piastra e leva
Plate and handle
Cartone · Box PZ - 20 - PCS



art. 75007

11 43.00

art. 03117

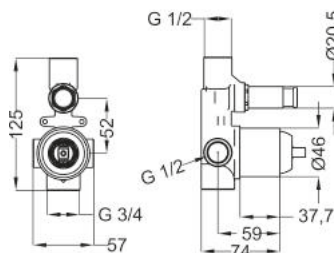
Corpo incasso universale
D=46mm con deviatore
D=21mm

*Universal concealed body
D=46mm with diverter
D=21mm*

Cartone · Box PZ - 20 - PCS



USCITA PRINCIPALE - MAIN OUTLET : G3/4
USCITA DEVIATA - SECONDARY OUTLET : G1/2



art. 03117

11

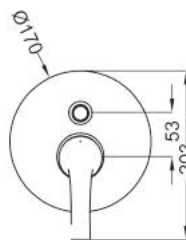
70.00

art. 75017

Piastra e leva

Plate and handle

Cartone · Box PZ - 18 - PCS



art. 75017

11

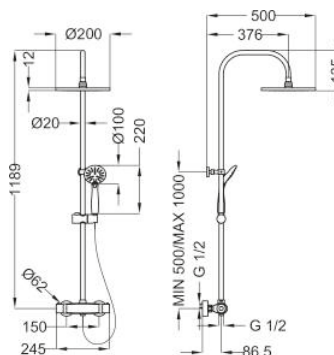
58.00

JETTO

art. 15245

Colonna doccia FIX tonda
con termostatico 2 vie
con soffione in ABS e
flessibile in metallo

*FIX shower column round
with 2 ways thermostatic
mixer, ABS shower head
and metal flexible hose*



art. 15245

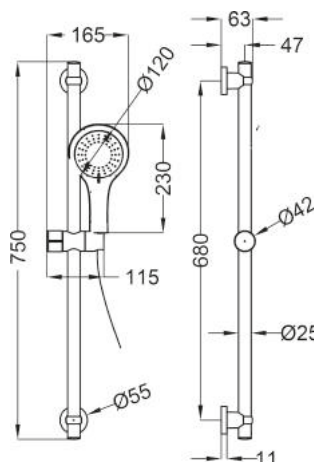
11

410.00

art. 15297

Saliscendi MAGNIFICA
WHITE L=750mm
D=25mm con doccetta
bianca 3 getti

*MAGNIFICA WHITE slide
bar L=750mm D=25mm
with 3 jets white hand
shower*



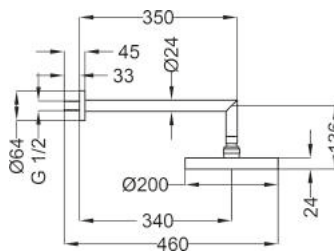
art. 15297

11

82.00

art. 15247

Braccio doccia tondo a muro L=340mm con soffione AIR D=200mm in ottone
 Wall mounted round shower arm L=340mm with AIR brass round shower head D=200mm



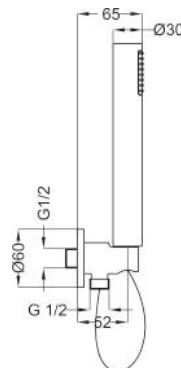
art. 15247

11 138.00

ETTO

art. 03205

Set doccia tondo completo in ottone (presa acqua, flessibile silver L=1500mm, doccetta)
 Brass round shower kit (water outlet, silver flex L=1500mm, hand shower)

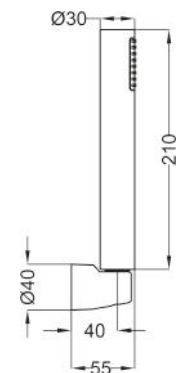


art. 03205

11 92.00

art. 03258

Dotazione doccia (flessibile L=1500mm, doccetta in ABS, supporto in ABS)
 Shower set (flex L=1500mm, ABS hand shower, ABS shower holder)

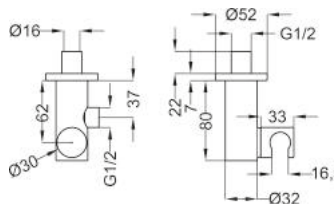


art. 03258

11 50.00

art. 01016

Preso acqua a muro con supporto
 Water outlet with shower holder



art. 01016

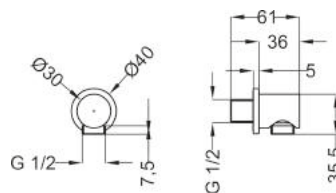
11 56.00

art. 01825

1/2"x1/2" presa acqua a muro
1/2"x1/2" water outlet

art. 01825

11 **30.00**



art. 01194

Cartuccia D=35mm senza distributore per art. 03107, 03117
Cartridge D=35mm short for art. 03107, 03117

art. 01194

11 **27.00**



art. 01192

Cartuccia D=40mm con distributore per art. 75301, 75303, 75150, 75160, 75200, 75210
Cartridge D=40mm long for art. 75301, 75303, 75150, 75160, 75200, 75210

art. 01192

11 **27.00**



art. 01129

Snodo e aeratore M18x1 per art. 75301, 75303
Aerator with joint M18x1 for art. 75301, 75303

art. 01129

11 **12.00**



art. 01127

Aeratore M28X1 per art.
75150, 75160

Aerator M28X1 for art.
75150, 75160



art. 01127

11 **7.50**

JETTO

art. 01559

Leva JETTO per art.
75301, 75150, 75160,
75200, 75210, 75007,
75017

JETTO lever for art. 75301,
75150, 75160, 75200,
75210, 75007, 75017



art. 01559

11 **25.00**

art. 01240

Leva clinica per art.
75303

Clinical lever for art. 75303



art. 01240

11 **24.00**

art. 01814

Flessibili inox M10x1,
G3/8" F L=370mm (2 Pz)
per art. 75301, 75303

SS flexible hoses M10x1,
G3/8" F L=370mm (2 Pcs)
for art. 75301, 75303



art. 01814

11 **16.00**

art. 01712

Deviatore vasca cilindrico
per art. 75150, 75160
*Bath diverter with
cylindrical knob for art.
75150, 75160*



art. 01712
11 20.00

art. 01051

Deviatore per miscelatore
incasso (a pressione) per
art. 03117
*Diverter for concealed
bath/shower mixer (push
action) for art. 03117*



art. 01051
11 19.50

JETTO

art. 01335

Set fissaggio (vite 2xM6 e
piastra con gomma) per
art. 75301, 75303
*Fixing set (screw 2xM6 and
plate with o-ring) for art.
75301, 75303*



art. 01335
11 11.50

art. 01312

Scarico 1"1/4" per art.
75301, 75303
*Pop up waste 1"1/4" for
art. 75301, 75303*



art. 01312
11 21.00

art. 01308

Asta scarico pomolo
cilindrico per art. 75301,
75303

Rod for pop up waste with
cylindrical knob for art.
75301, 75303



art. 01308

11 **8.00**

ETTO

art. 01023

Eccentrico con rosone
cilindrico (2 Pz) per art.
75150, 75160, 75200,
75210

S-union with cylindrical
rosette (2 Pcs) for art.
75150, 75160, 75200,
75210



art. 01023

11 **32.50**

art. 01385

Flessibile doccia
(L=1500mm metallo) per
art. 75150, 75160,
75200, 75210

Shower flexible hose
(L=1500mm metal) for art.
75150, 75160, 75200,
75210



art. 01385

11 **13.00**

art. 01941

Piastra D=120mm foro
D=46mm per art. 75007

Plate D=120mm hole
D=46mm for art. 75007



art. 01941

11 **27.00**

art. 01942

Piastra D=170mm fori
D=46mm e D=21mm,
interasse 52mm per art.
75017

*Plate D=170mm holes
D=46mm and D=21mm,
interaxis distance 52mm
for art. 75017*



art. 01942

11 **40.00**

art. 01918

Prolunga incasso
D=46mm per art. 03107,
03117

*Extension for concealed
mixer D=46mm for art.
03107, 03117*



art. 01918

11 **86.00**

JETTO

art. 01919

Prolunga per deviatore
per art. 03117

*Extension for diverter for
art. 03117*



art. 01919

11 **39.00**



JABIL 25 / JABIL 35

Finiture disponibili - Available finishing

..11 | Cromo
Chrome

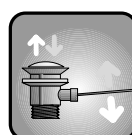
I punti di forza - The strenghts



LONGLIFE

Flessibile doccia ad alta resistenza con doppia aggraffatura per una grande durata e resistenza alle sollecitazioni e alla torsione.

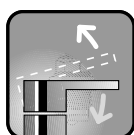
Long-lasting double interlock flexible hose in order to guarantee a long life and resistance to the strains and torsions.



STANDARD STOP

Scarico standard: il classico scarico. Con asta sul corpo. Aperture e chiusure sempre perfette.

Standard pop up waste: the traditional one. Opening and closing always perfects.



EASY FLOWING

Cartuccia testata nei nostri laboratori con oltre 70.000 cicli secondo gli standard europei. Garantisce durata e fluidità di movimento.

Cartridge tested in our laboratories with more than 70.000 cycles as stated by the European standards. The duration and easy flowing are guaranteed.



ALWAYS CLEAR

Teorema utilizza aeratori NEOPERL, leader nel mercato, che impediscono la formazione del calcare e garantiscono una più semplice manutenzione.

Teorema uses NEOPERL aerator, leader in the market, which avoid the lime formation and guarantee an easier maintenance.



QUICKSTOP

Scarico Click Clack. Senza asta di comando. Pratico e veloce. Con un design essenziale consente con un solo gesto l'apertura e la chiusura.

Click Clack pop up waste. Without tie rod. Useful and fast. With an essential design allows in one touch the opening and the closing.



PWP - Pure Water Process:

PWP è il processo tecnologico di cromatura che riduce la presenza di metalli tossici:

- 85% di cessione di piombo all'acqua rispetto ad un prodotto non trattato
- 95% di cessione di nichel all'acqua rispetto ad un prodotto non trattato

PWP is a technological process of chrome plating to reduce the presence of toxic metals:

- 85% release of lead to water compared to an untreated product
- 95% release of nickel to water compared to an untreated product

*Pag.16



DOUBLE PLATE

Processi produttivi accurati per garantire massima resistenza all'usura e lucentezza. Tutti i rubinetti Teorema sono Double Plate, ovvero sono caratterizzati da una doppia cromatura e doppia nichelatura per garantire una lunga durata

Accurate productive process to guarantee the best resistance to the usury and brightness. All Teorema faucets are Double Plate, which are characterized by a double chrome plating and double nickel plating to grant the product a long life.

*Pag.15

art. 73302

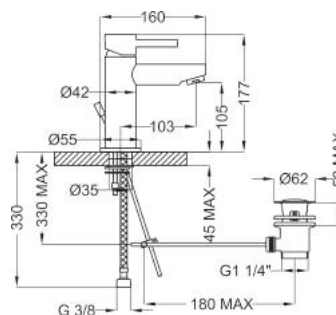
Miscelatore lavabo JABIL
35 con scarico
automatico

**Disponibile da Giugno
2016**

*JABIL 35 wash basin mixer
with pop up waste*

Available from June 2016

Cartone · Box PZ - 14 - PCS



art. 73302

11

94.00

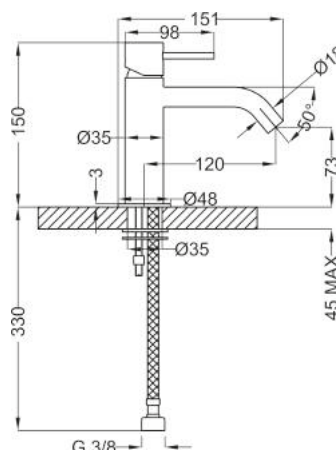


NEW

art. 73305

Miscelatore lavabo JABIL
25 con scarico clic clac
*JABIL 25 wash basin mixer
with clic clac waste*

Cartone · Box PZ - 14 - PCS



art. 73305

11

119.00



JAB.25
JAB.35

art. 73342

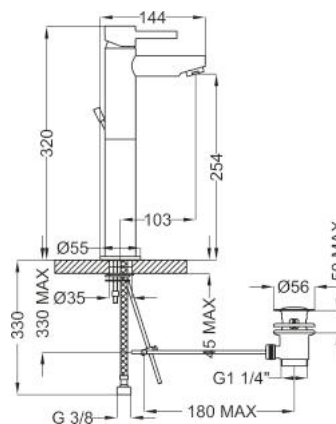
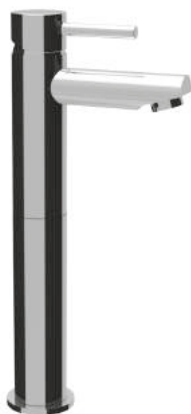
Miscelatore lavabo alb
JABIL 35 con scarico
automatico

**Disponibile da Giugno
2016**

*JABIL 35 high wash basin
mixer with pop up
waste*

Available from June 2016

Cartone · Box PZ - 7 - PCS



art. 73342

11

165.00



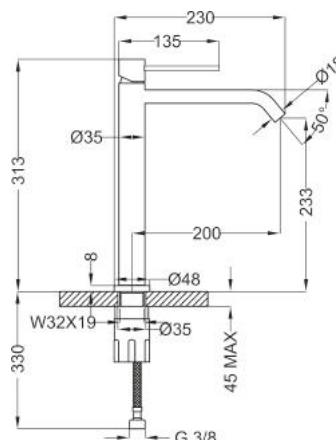
NEW

art. 73375

Miscelatore lavabo alto
JABIL 25 con scarico clic
clac

*JABIL 25 high wash basin
mixer with clic clac waste*

Cartone · Box PZ - 6 - PCS



art. 73375

11

186.00

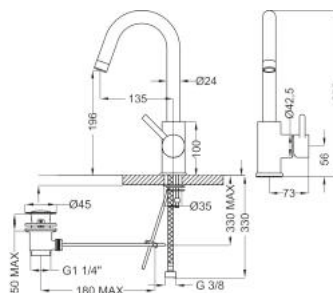


art. 73327

Miscelatore lavabo JABIL 35 con scarico automatico

JABIL 35 wash basin mixer with pop up waste

Cartone · Box PZ - 7 - PCS



art. 73327

11

155.00

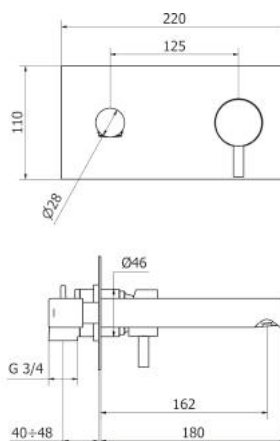


art. 73314

Batteria lavabo incasso JABIL 35 con scarico clic clac

JABIL 35 wall mounted basin mixer with clic clac waste

Cartone · Box PZ - 7 - PCS



art. 73314

11

235.00

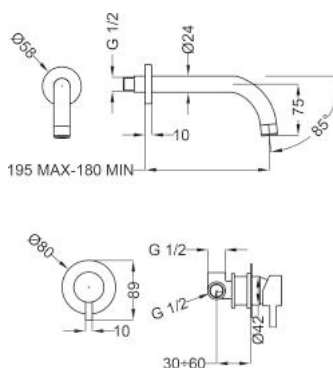


art. 73316

Batteria lavabo incasso JABIL 35 2 pezzi con scarico clic clac

JABIL 35 wall mounted basin mixer with clic clac waste - 2 pieces

Cartone · Box PZ - 14 - PCS



art. 73316

11

208.00



art. 73402

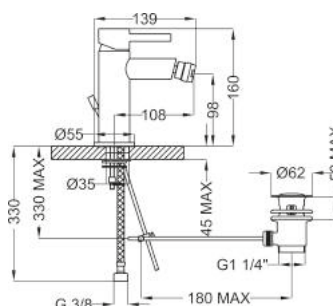
Miscelatore bidet JABIL 35 con scarico automatico

Disponibile da Giugno

2016 *JABIL 35 bidet mixer with pop up waste*

Available from June

2016 Cartone · Box PZ - 14 - PCS



art. 73402

11

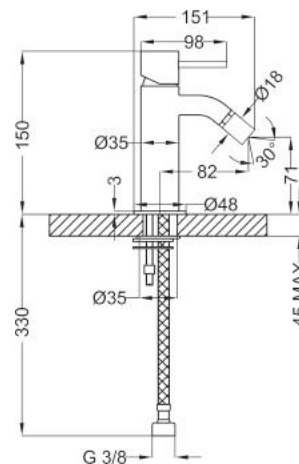
94.00



NEW

art. 73405

Miscelatore bidet JABIL 25 con scarico clic clac
JABIL 25 bidet mixer with clic clac waste
Cartone · Box PZ - 14 - PCS



art. 73405

11 119.00

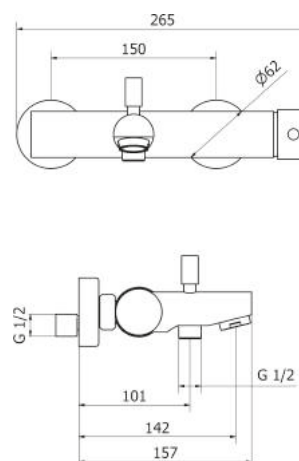


art. 73152

Miscelatore vasca JABIL 35 con dotazione doccia
Disponibile da Giugno 2016

JABIL 35 bath mixer with shower set
Available from June 2016

Cartone · Box PZ - 14 - PCS



art. 73152

11 175.00

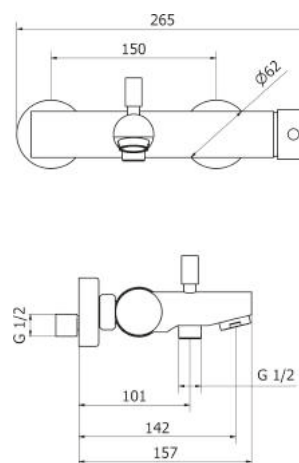
JAB.25
JAB.35

NEW

art. 73162

Miscelatore vasca JABIL 35 senza dotazione doccia
Disponibile da Giugno 2016

JABIL 35 bath mixer without shower set
Available from June 2016



art. 73162

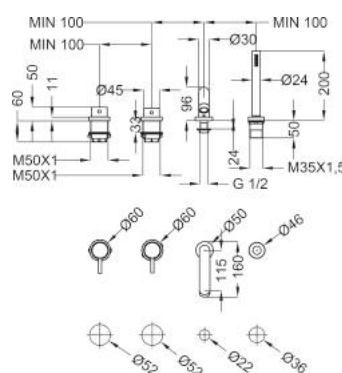
11 140.00

NEW

art. 73154

Batteria bordo vasca 4 fori
Deck mounted 4 holes bath mixer

Cartone · Box PZ - 6 - PCS



art. 73154

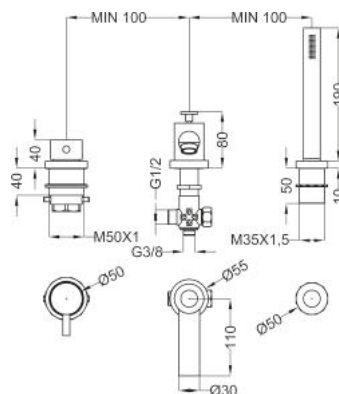
11 382.00

art. 73159

Batteria bordo vasca 3
fori

Deck mounted 3 holes bath
mixer

Cartone · Box PZ - 6 - PCS



art. 73159

11 **412.00**

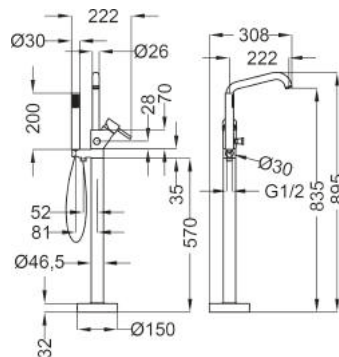
NEW

art. 73155

Piantana vasca da terra

Floor Standing bath column

Cartone · Box PZ - 10 - PCS



art. 73155

11 **530.00**

AB.25
AB.35

art. 73202

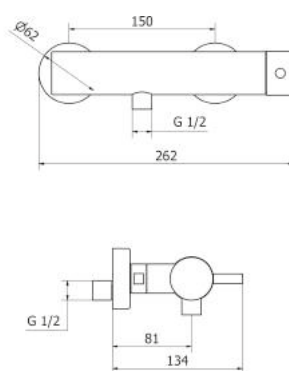
Miscelatore doccia JABIL
35 con dotazione doccia

**Disponibile da Giugno
2016**

JABIL 35 shower mixer
with shower set

**Available from June
2016**

Cartone · Box PZ - 7 - PCS



art. 73202

11 **165.00**

NEW

art. 73212

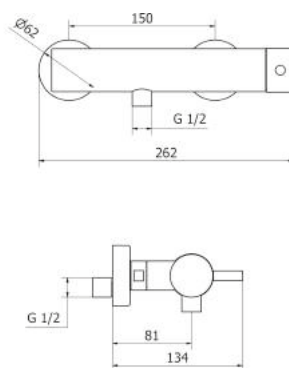
Miscelatore doccia JABIL
35 senza dotazione
doccia

**Disponibile da Giugno
2016**

JABIL 35 shower mixer
without shower set

Available from June 2016

Cartone · Box PZ - 14 - PCS



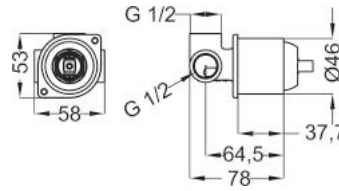
art. 73212

11 **130.00**

NEW

art. 03107

Corpo incasso universale
D=46mm
Universal concealed body
D=46mm



art. 03107

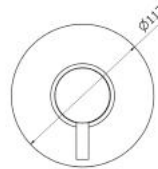
11

35.00

art. 73007

Piastra e leva
Plate and handle

Cartone · Box PZ - 20 - PCS



art. 73007

11

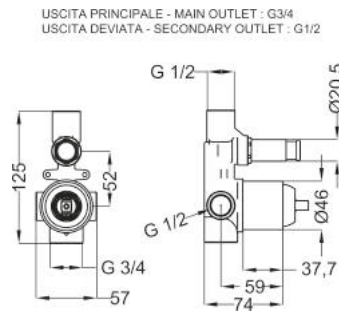
45.00

JAB.25
JAB.35

art. 03117

Corpo incasso universale
D=46mm con deviatore
D=21mm
Universal concealed body
D=46mm with diverter
D=21mm

Cartone · Box PZ - 20 - PCS



art. 03117

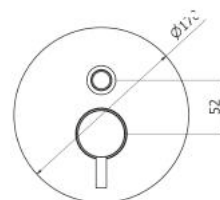
11

70.00

art. 73017

Piastra e leva
Plate and handle

Cartone · Box PZ - 18 - PCS



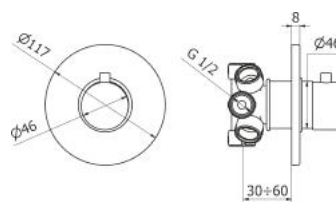
art. 73017

11

58.00

art. 03127

Deviatore incasso
selettivo 3-5 vie
*Concealed selective
diverter from 3 to 5 ways*



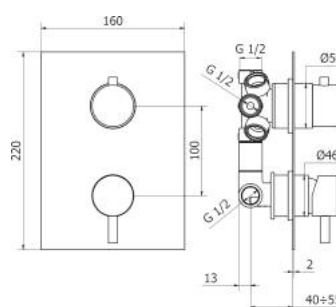
art. 03127

11 **142.00**

NEW

art. 03137

Miscelatore incasso da 3
a 5 vie verticale
*Concealed shower mixer
from 3 to 5 ways*



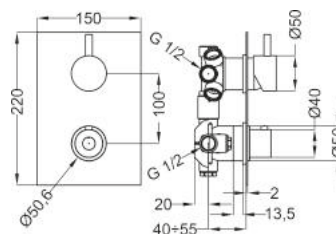
art. 03137

11 **286.00**

NEW

art. 57045

Miscelatore incasso
termostatico da 1 a 5 vie
verticale
*Concealed thermostatic
mixer from 1 to 5 ways*
Cartone · Box PZ - 8 - PCS

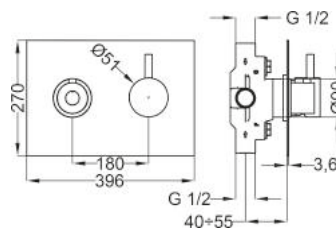


art. 57045

11 **352.00**

art. 57046

Miscelatore incasso
termostatico da 1 a 5 vie
orizzontale
*Concealed thermostatic
mixer from 1 to 5 ways*
Cartone · Box PZ - 8 - PCS

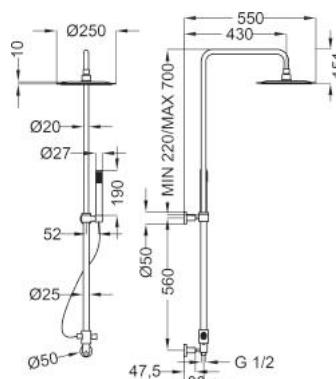


art. 57046

11 **352.00**

art. 15251

Colonna doccia AIR
regolabile con deviatore e
soffione in ottone
*AIR adjustable shower
column with diverter and
shower head*

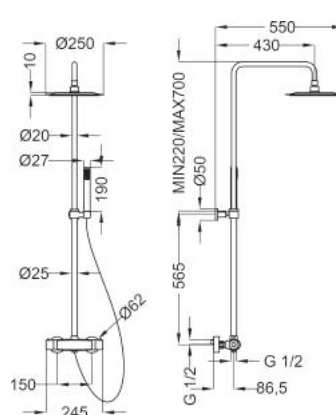


art. 15251

11 **438.00**

art. 15250

Colonna doccia AIR
regolabile con
miscelatore termostatico
2 vie e soffione in ottone
*AIR adjustable shower
column with 2 ways
thermostatic mixer and
brass shower head*



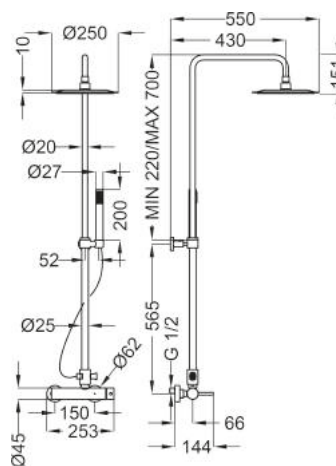
art. 15250

11 **562.00**

JAB.25
JAB.35

art. 15269

Colonna doccia AIR
regolabile con
miscelatore esterno e
soffione in ottone
*AIR adjustable shower
column with exposed mixer
and brass shower head*

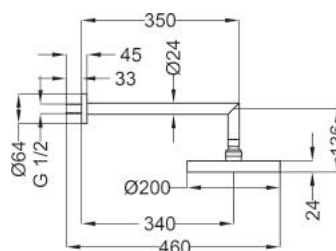


art. 15269

11 **492.00**

art. 15247

Braccio doccia tondo a
muro L=340mm con
soffione AIR D=200mm
in ottone
*Wall mounted round
shower arm L=340mm
with AIR brass round
shower head D=200mm*

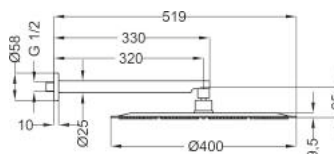
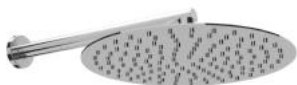


art. 15247

11 **138.00**

art. 15235

Braccio doccia tondo a muro D=25mm
L=330mm con soffione AIR Slim ottone
D=400mm
Wall mounted round shower arm D=25mm
L=330mm with AIR brass slim shower head
D=400mm

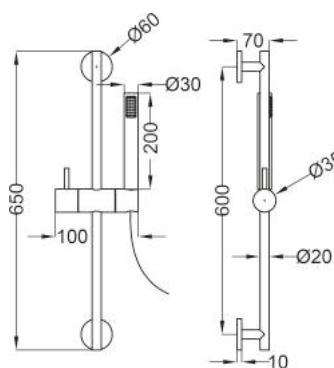


art. 15235

11 280.00

art. 15273

Saliscendi minimale L=650mm, D=20mm con doccia minimale 1 getto
Slide bar L=650mm, D=20mm with 1 jet minimal hand shower



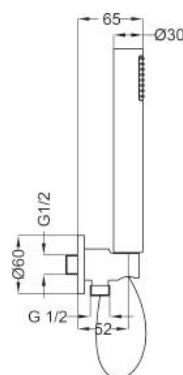
art. 15273

11 136.00

AB.25
AB.35

art. 03205

Set doccia tondo completo in ottone (presa acqua, flessibile silver L=1500mm, doccetta)
Brass round shower kit (water outlet, silver flex L=1500mm, hand shower)

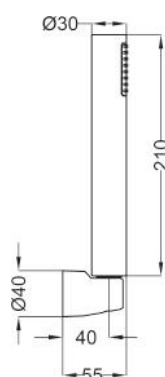


art. 03205

11 92.00

art. 03258

Dotazione doccia (flessibile L=1500mm, doccetta in ABS, supporto in ABS)
Shower set (flex L=1500mm, ABS hand shower, ABS shower holder)

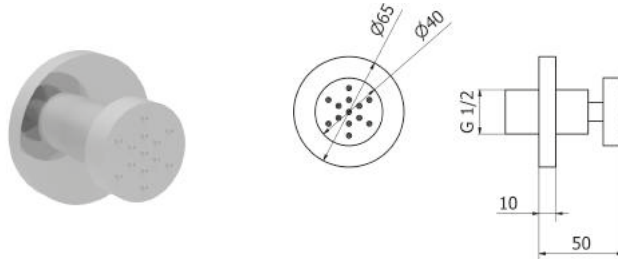


art. 03258

11 50.00

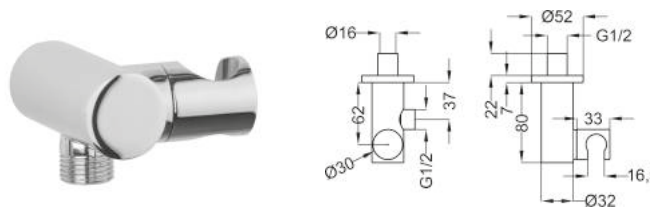
art. 01411
Body jet tondo
Round body jet

art. 01411
11 38.00



art. 01016
Preso acqua a muro con
supporto
Water outlet with shower
holder

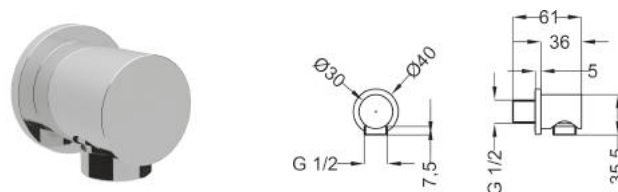
art. 01016
11 56.00



JAB.25
JAB.35

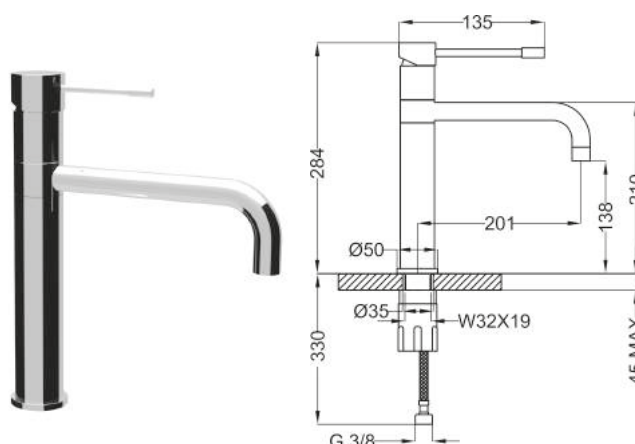
art. 01825
1/2"x1/2" preso acqua a
muro
1/2"x1/2" water outlet

art. 01825
11 30.00



art. 73541
Miscelatore lavello
Sink mixer
Cartone · Box PZ - 7 - PCS

art. 73541
11 140.00

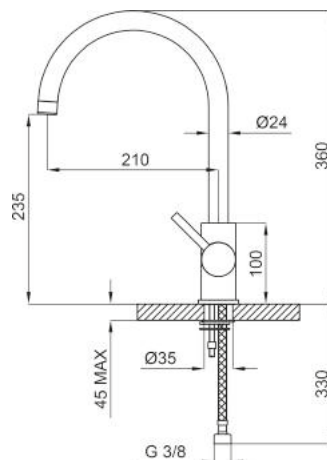


art. 73527

Miscelatore lavello

Sink mixer

Cartone · Box PZ - 7 - PCS



art. 73527

11

137.00

art. 06590

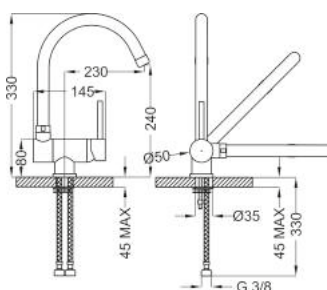
Miscelatore lavello a

scomparsa

Sink mixer with pull-down

spout

Cartone · Box PZ - 7 - PCS



art. 06590

11

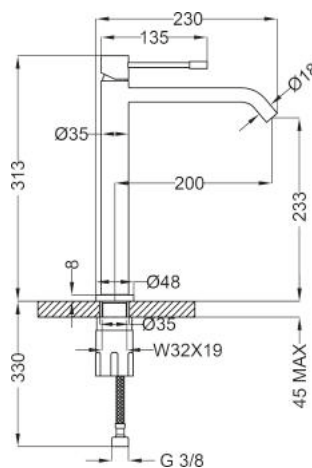
210.00

art. 73545

Miscelatore lavello

Sink mixer

Cartone · Box PZ - 5 - PCS



art. 73545

11

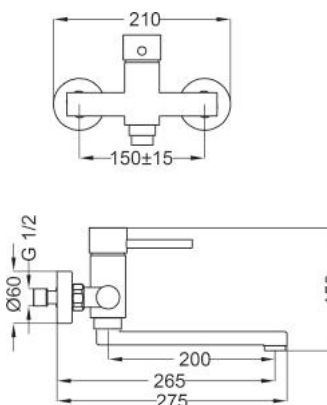
172.00

art. 73500

Miscelatore lavello

Sink mixer

Cartone · Box PZ - 18 - PCS



art. 73500

11

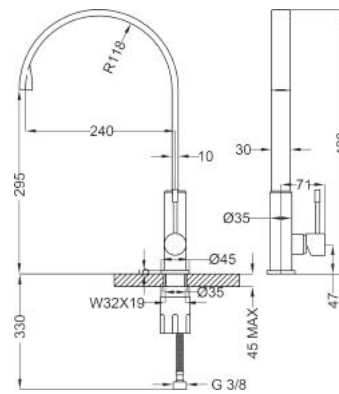
149.00

art. 73546

Miscelatore lavello

Sink mixer

Cartone · Box PZ - 5 - PCS



art. 73546

11

206.00

art. 01194

Cartuccia D=35mm senza distributore per art.

73314, 73316, 73152, 73162, 73154, 73159, 73202, 73212, 03107, 03117, 03137, 73541, 73500, 15269

Cartridge D=35mm short for art. 73314, 73316, 73152, 73162, 73154, 73159, 73202, 73212, 03107, 03117, 03137, 73541, 73500, 15269



art. 01194

11

27.00

art. 01191

Cartuccia D=40mm senza distributore per art.

73155, 06590

Cartridge D=40mm short for art. 73155, 06590



art. 01191

11

27.00

art. 01186

Cartuccia D=25mm aperta per art. 73375, 73545

Cartridge D=25mm open for art. 73375, 73545



art. 01186

11

32.00

art. 01922

Cartuccia D=25mm per art. 73546

Cartridge D=25mm for art. 73546



art. 01922

11

32.00

JABIL 25 /JABIL 35

finitura
finishing euro

art. 01186

Cartuccia D=25mm
aperta per art. 73305,
73405 **Disponibile fino a**
Giugno 2016
Cartridge D=25mm open
Available till June 2016



art. 01186
11 32.00

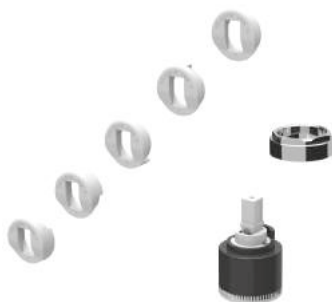
art. 01188
11 32.00

art. 01188

Cartuccia D=25mm
aperta per art. 73305,
73405 **Disponibile da a**
Giugno 2016
Cartridge D=25mm open
Available from June 2016

art. 01925

Cartuccia D=40mm da 1
a 5 vie con fermi per art.
57045, 57046
Cartridge D=40mm from 1
to 5 ways with stop for art.
57045, 57046



art. 01925
11 41.00

art. 01193

Cartuccia D=35mm con
distributore per art.
73327, 73527
Cartridge D=35mm long
for art. 73327, 73527



art. 01193
11 27.00

art. 01996

Cartuccia D=35mm con
distributore uscita alta
per art. 73302, 73342,
73402
Cartridge D=35mm long
upper outlet for art.
73302, 73342, 73402



art. 01996
11 27.00

AB.25
AB.35

art. 01997

Cartuccia D=40mm
selettiva 5 vie per art.
03137
*Cartridge D=40mm
selective 5 ways for art.
03137*



art. 01997
11 **32.00**

art. 01217

Cartuccia Reverse
D=35mm senza
distributore per art.
73314, 73316
*Reverse cartridge D=35mm
short for art. 73314,
73316*



art. 01217
11 **28.00**

JAB.25
JAB.35

Solo per configurazione leva invertita
Only for configuration with reverse lever

art. 01169

Cartuccia termostatica
(broccia10x24) per art.
57045, 57046, 15250
*Thermostatic cartridge
(gear10x24) for art.
57045, 57046, 15250*



art. 01169
11 **48.00**

art. 01967

Cartuccia D=30mm 2 vie
per art. 15250
*Cartridge D=30mm 2 ways
for art. 15250*



art. 01967
11 **48.00**

art. 01923

Cartuccia D=35mm 2 vie
per art. 73154
2 ways cartridge D=35mm
for art. 73154



art. 01923
11 **39.00**

art. 01126

Aeratore M24x1 per art.
73302, 73342, 73314,
73402, 73155, 73159,
73500
Aerator M24x1 for art.
73302, 73342, 73314,
73402, 73155, 73159,
73500



art. 01126
11 **6.00**

AB.25
AB.35

art. 01125

Aeratore M22X1 per art.
73316, 73327, 06590,
73527
Aerator M22X1 for art.
73316, 73327, 06590,
73527



art. 01125
11 **6.50**

art. 01972

Aeratore M20x1 F per
art. 73541
Aerator M20x1 F for art.
73541



art. 01972
11 **8.00**

art. 01135

Aeratore M16,5X1 per
art. 73305, 73375,
73545

*Aerator M16,5X1 for art.
73305, 73375, 73545*



art. 01135

11 11.00

art. 01127

Aeratore M28X1 per art.
73154, 73152, 73162

*Aerator M28X1 for art.
73154, 73152, 73162*



art. 01127

11 7.50

JAB.25
JAB.35

art. 01178

Aeratore con snodo per
art. 73405

*Aerator with joint for art.
73405*



art. 01178

11 12.00

art. 01128

Snodo e aeratore M24x1
per art. 73402

*Aerator with joint M24x1
for art. 73402*



art. 01128

11 8.50

JABIL 25 /JABIL 35

finitura
finishing

euro

art. 01575

Leva JABIL 25 (D=35,
L100mm) per art. 73305,
73405

*JABIL 25 lever (D=35,
L100mm) for art. 73305,
73405*



art. 01575

11 29.00

art. 01932

Leva JABIL 25
(L=100mm) per art.
73546

*JABIL 25 lever (L=100mm)
for art. 73546*



art. 01932

11 36.00

art. 01576

Leva JABIL 25 lunga
(D=35, L135mm) per art.
73375, 73545

*JABIL 25 long lever (D=35,
L135mm) for art. 73375,
73545*



art. 01576

11 30.00

art. 01938

Leva JABIL (L=30mm) per
art. 73155, 57045,
57046, 06590

*JABIL lever (L=30mm) for
art. 73155, 57045,
57046, 06590*



art. 01938

11 32.00

AB.25
AB.35

JABIL 25 /JABIL 35

finitura
finishing

euro

art. 01937

Leva JABIL 35 (L=30mm)
per art. 73314, 73316,
73152, 73162, 73154,
73159, 73202, 73212,
73007, 73017, 03137,
15269

JABIL 35 lever (L=30mm)
for art. 73314, 73316,
73152, 73162, 73154,
73159, 73202, 73212,
73007, 73017, 03137,
15269



art. 01937

11

30.00

art. 01995

Leva JABIL 35 per art.
73302, 73342, 73402,
73327, 73500, 73527

JABIL 35 lever for art.
73302, 73342, 73402,
73327, 73500, 73527



art. 01995

11

30.00

JAB.25
JAB.35

art. 01934

Leva JABIL 35
(L=135mm) per art.
73541

JABIL 35 lever (L=135mm)
for art. 73541



art. 01934

11

30.00

art. 01943

Maniglia termostatica per
art. 57045, 57046,
15250

Thermostatic handle for
art. 57045, 57046, 15250



art. 01943

11

30.00

JABIL 25 /JABIL 35

finitura
finishing euro

art. 01993

Basetta JABIL 35 per art.
73302, 73342, 73402,
73327
JABIL 35 pad for art.
73302, 73342, 73402,
73327



art. 01993

11 14.00

art. 01994

Basetta JABIL 25 per art.
73305, 73405
JABIL 25 pad for art.
73305, 73405



art. 01994

11 13.00

art. 03290

Bocca per vasca
L=220mm
Tub filler L=220mm
Cartone · Box PZ - 18 - PCS



art. 03290

11 100.00

art. 01146

Bocca L=220mm per art.
73314
Spout L=220mm for art.
73314



art. 01146

11 105.00

AB.25
AB.35

art. 01086

Bocca a parete
L=200mm per art.
73316
Spout L= 200mm
for art. 73316



art. 01086	
11	102.00

art. 01847

Flessibili inox M10x1,
G3/8" F L=500mm (2 Pz)
per art. 73305, 73375,
73405, 73302, 73342,
73402, 73545, 73546
SS flexible hoses M10x1,
G3/8" F L=500mm (2 Pcs)
for art. 73305, 73375,
73405, 73302, 73342,
73402, 73545, 73546



art. 01847	
11	16.00

JAB.25
JAB.35

art. 01814

Flessibili inox M10x1,
G3/8" F L=370mm (2 Pz)
per art. 73154, 73541,
73527, 73327, 06590
SS flexible hoses M10x1,
G3/8" F L=370mm (2 Pcs)
for art. 73154, 73541,
73527, 73327, 06590



art. 01814	
11	16.00

art. 01913

Flessibile di connessione
inox L=350mm G3/8"M,
G1/2"F per art. 73154,
73159
SS connection hose
L=350mm G3/8"M,
G1/ 2"F for art. 73154,
73159



art. 01913	
11	16.00

art. 01914

Flessibile di connessione
inox L=1200mm G1/2"F,
G1/2"F per art. 73154,
73159

SS connection hose
L=1200mm G1/2"F,
G1/ 2"F for art. 73154,
73159



art. 01914

11 22.00

art. 01939

Deviatore per art. 73155
Diverter for art. 73155



art. 01939

11 22.00

AB.25
AB.35

art. 01051

Deviatore per miscelatore
incasso (a pressione) per
art. 03117

Diverter for concealed
bath/shower mixer (push
action) for art. 03117



art. 01051

11 19.50

art. 01712

Deviatore vasca cilindrico
per art. 73152, 73162

Bath diverter with
cylindrical knob for art.
73152, 73162



art. 01712

11 20.00

art. 01335

Set fissaggio (vite 2xM6 e piastra con gomma) per art. 73302, 73342, 73402

Fixing set (screw 2xM6 and plate with o-ring) for art. 73302, 73342, 73402



art. 01335

11 **11.50**

art. 01611

Set fissaggio 1xM8 per art. 73305, 73405, 73327

Fixing set 1xM8 for art. 73305, 73405, 73327



art. 01611

11 **10.00**

JAB.25
JAB.35

art. 01312

Scarico 1"1/4" per art. 73302, 73342, 73402

Pop up waste 1"1/4" for art. 73302, 73342, 73402



art. 01312

11 **21.00**

art. 01655

Scarico 1"1/4" (clic clac) per art. 73305, 73375, 73327, 73314, 73316, 73405

Clic clac waste 1"1/4" for art. 73305, 73375, 73327, 73314, 73316, 73405



art. 01655

11 **40.00**

art. 01308

Asta scarico pomolo
cilindrico per art. 73302,
73342, 73402

Rod for pop up waste with
cylindrical knob for art.
73302, 73342, 73402



art. 01308

11 8.00

art. 10337

Flessibile doccia G1/2,
G3/8 per art. 73154,
73159

Shower flexible hose G1/2,
G3/8 for art. 73154,
73159



art. 10337

11 20.00

AB.25
AB.35

art. 01390

Flessibile doccia
(L=1500mm silicone
argento) per art. 73155,
73152, 73162, 73202,
73212

Shower flexible hose
(L=1500mm siliconic silver)
for art. 73155, 73152,
73162, 73202, 73212



art. 01390

11 24.00

art. 01023

Eccentrico con rosone
cilindrico (2 Pz) per art.
73500, 73152, 73162,
73202, 73212

S-Union with cylindrical
rosette (2 Pcs) for art.
73500, 73152, 73162,
73202, 73212



art. 01023

11 32.50

art. 01961

Bocca muro
L=180mm per art.
73314
*Spout L=180mm
for art. 73314*



art. 01961
11 98.00

art. 019008

Raccordo bocca muro per
art. 73314
*Connector for spout for art.
73314*



art. 019008
11 15.00

JAB.25
JAB.35

art. 01874

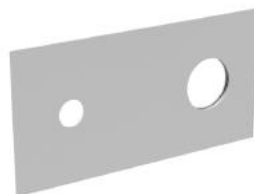
Tubetto rame D=10mm
L=500mm per art. 73342
*Copper pipes D=10mm
L=500mm for art. 73342*



art. 01874
11 18.50

art. 01944

Piastra 220x110mm fori
D=46mm e D=21mm,
interasse 125mm con
guarnizione nascosta per
art. 73314
*Plate 220x110mm holes
D=46mm and D=21mm,
interaxis distance 125mm
with hidden o-ring for art.
73314*



art. 01944
11 80.00

art. 01072

Piastra D=80mm foro
D=42mm con guarnizione
nascosta per art. 73316
*Plate D=80mm hole
D=42mm with hidden
o-ring for art. 73316*



art. 01072
11 **28.00**

art. 01941

Piastra D=120mm foro
D=46mm per art. 73007
*Plate D=120mm hole
D=46mm for art. 73007*



art. 01941
11 **27.00**

art. 01942

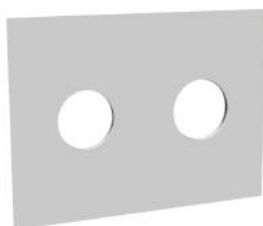
Piastra D=170mm fori
D=46mm e D=21mm,
interasse 52mm per art.
73017
*Plate D=170mm holes
D=46mm and D=21mm,
interaxis distance 52mm
for art. 73017*



art. 01942
11 **40.00**

art. 01931

Piastra 220x150mm fori
D=50mm e D=46mm,
interasse 100mm con
guarnizione nascosta per
art.57045, 57046
*Plate 220x150mm holes
D=50mm and D=46mm,
interaxis distance 100mm
with hidden o-ring for art.
57045, 57046*



art. 01931
11 **52.00**

AB.25
AB.35

art. 01926

Valvola antiritorno per
termostatico incasso per
art. 57045, 57046
*Check valve for concealed
thermostatic mixer for art.
57045, 57046*



art. 01926
11 **16.00**

art. 01918

Prolunga incasso
D=46mm per art. 73314,
73316, 03107, 03117
*Extension for concealed
mixer D=46mm for art.
73314, 73316, 03107,
03117*



art. 01918
11 **86.00**

JAB.25
JAB.35

art. 01919

Prolunga per deviatore
per art. 03117
*Extension for diverter for
art. 03117*



art. 01919
11 **39.00**

art. 01920

Raccordo prolunga
incasso G 1/2 F per art.
73314, 73316
*Connector G 1/2 F for
concealed mixer extension
for art. 73314, 73316*



art. 01920
11 **16.00**

art. 01197

Chiave per aeratore per
art. 73305, 73375,
73545

*Aerator special key for art.
73305, 73375, 73545*



art. 01197

11 4.00

art. 01381

Prolunga per fissaggio per
art. 73375, 73545,
73541

*Extension for fixing set for
art. 73375, 73545, 73541*



art. 01381

11 16.00

art. 01960

Set fissaggio M32x1,5
per art. 73375, 73545,
73541

*Fixing set M32x1,5 for art.
73375, 73545, 73541*



art. 01960

11 11.00

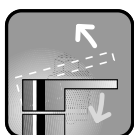


JABIL

Finiture disponibili - Available finishing

..11 | Cromo
Chrome

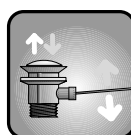
I punti di forza - The strenghts



EASY FLOWING

Cartuccia testata nei nostri laboratori con oltre 70.000 cicli secondo gli standard europei. Garantisce durata e fluidità di movimento.

Cartridge tested in our laboratories with more than 70.000 cycles as stated by the European standards. The duration and easy flowing are guaranteed.



STANDARD STOP

Scarico standard: il classico scarico. Con asta sul corpo. Aperture e chiusure sempre perfette.

Standard pop up waste: the traditional one. Opening and closing always perfects.



LONGLIFE

Flessibile doccia ad alta resistenza con doppia aggraffatura per una grande durata e resistenza alle sollecitazioni e alla torsione.

Long-lasting double interlock flexible hose in order to guarantee a long life and resistance to the strains and torsions.



ALWAYS CLEAR

Teorema utilizza aeratori NEOPERL, leader nel mercato, che impediscono la formazione del calcare e garantiscono una più semplice manutenzione.

Teorema uses NEOPERL aerator, leader in the market, which avoid the lime formation and guarantee an easier maintenance.



DOUBLE PLATE

Processi produttivi accurati per garantire massima resistenza all'usura e lucentezza. Tutti i rubinetti Teorema sono Double Plate, ovvero sono caratterizzati da una doppia cromatura e doppia nichelatura per garantire una lunga durata

Accurate productive process to guarantee the best resistance to the usury and brightness. All Teorema faucets are Double Plate, which are characterized by a double chrome plating and nickel plating to grant the product a long life.

*Pag.15



PWP - Pure Water Process:

PWP è il processo tecnologico di cromatura che riduce la presenza di metalli tossici:

-85% di cessione di piombo all'acqua rispetto ad un prodotto non trattato

-95% di cessione di nichel all'acqua rispetto ad un prodotto non trattato

PWP is a technological process of chrome plating to reduce the presence of toxic metals:

-85% release of lead to water compared to an untreated product

-95% release of nickel to water compared to an untreated product

*Pag.16

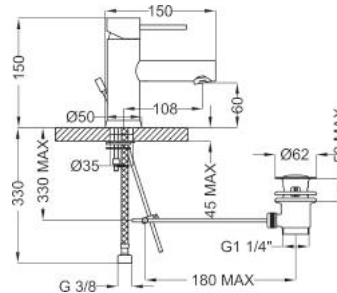
Made in Italy

Fino ad esaurimento scorte - While supplies last

art. 73301

Miscelatore lavabo con
scarico automatico
*Wash basin mixer with pop
up waste*

Cartone · Box PZ - 14 - PCS



art. 73301

11

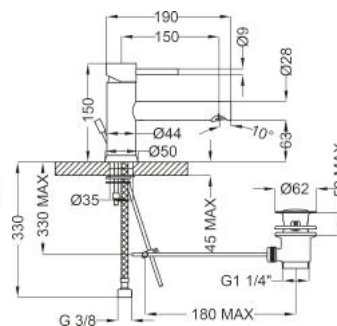
136.00



art. 73351

Miscelatore lavabo con
scarico automatico -
bocca L=150mm
*Wash basin mixer with pop
up waste - L=150mm
spout*

Cartone · Box PZ - 14 - PCS



art. 73351

11

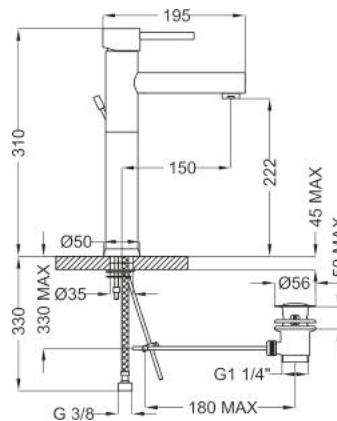
160.00



art. 73341

Miscelatore lavabo alto
con scarico automatico
*High wash basin mixer with
pop up waste*

Cartone · Box PZ - 7 - PCS



art. 73341

11

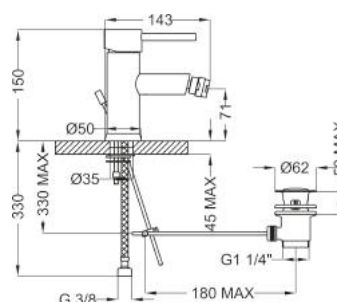
190.00



art. 73401

Miscelatore bidet con
scarico automatico
*Bidet mixer with pop up
waste*

Cartone · Box PZ - 14 - PCS



art. 73401

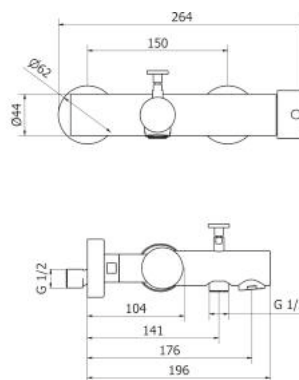
11

136.00



art. 73170

Miscelatore vasca con
dotazione doccia
Bath mixer with shower set
Cartone · Box PZ - 6 - PCS

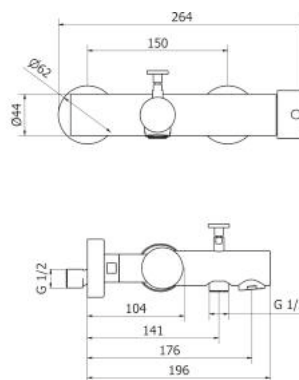


art. 73170

11 **260.00**

art. 73180

Miscelatore vasca senza
dotazione doccia
Bath mixer without shower set
Cartone · Box PZ - 6 - PCS

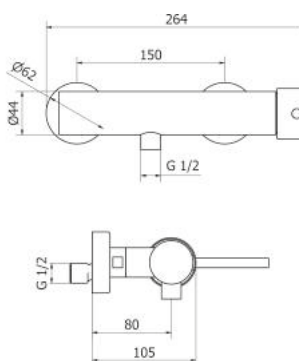


art. 73180

11 **220.00**

art. 73220

Miscelatore doccia con
dotazione doccia
Shower mixer with shower set
Cartone · Box PZ - 7 - PCS

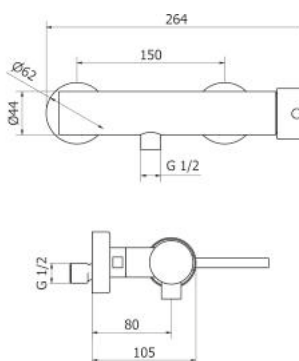


art. 73220

11 **206.00**

art. 73230

Miscelatore doccia senza
dotazione doccia
Shower mixer without shower set
Cartone · Box PZ - 7 - PCS

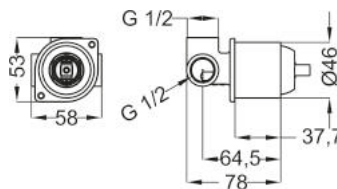


art. 73230

11 **166.00**

art. 03107

Corpo incasso universale
D=46mm
*Universal concealed body
D=46mm*



art. 03107

11 **35.00**

art. 73007

Piastra e leva
Plate and handle
Cartone · Box PZ - 20 - PCS

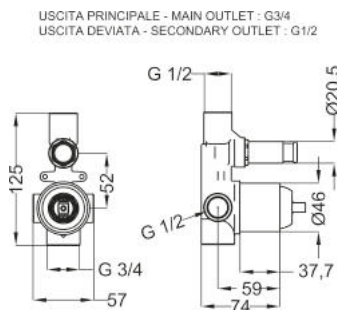


art. 73007

11 **45.00**

art. 03117

Corpo incasso universale
D=46mm con deviatore
D=21mm
*Universal concealed body
D=46mm with diverter
D=21mm*
Cartone · Box PZ - 20 - PCS

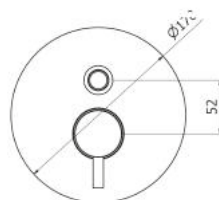


art. 03117

11 **70.00**

art. 73017

Piastra e leva
Plate and handle
Cartone · Box PZ - 18 - PCS



art. 73017

11 **58.00**

JABIL

art. 01194

Cartuccia D=35mm senza distributore per art. 73301, 73351, 73341, 73401, 73170, 73180, 73220, 73230, 03107, 03117

Cartridge D=35mm short for art. 73301, 73351, 73341, 73401, 73170, 73180, 73220, 73230, 03107, 03117



art. 01194

11 **27.00**

art. 01126

Aeratore M24x1 per art. 73301, 73351, 73341, 73401

Aerator M24x1 for art. 73301, 73351, 73341, 73401



art. 01126

11 **6.00**

art. 01127

Aeratore M28X1 per art. 73170, 73180

Aerator M28X1 for art. 73170, 73180



art. 01127

11 **7.50**

art. 01541

Leva JABIL 35 (D=45mm) per art. 73301, 73351, 73341, 73401, 73170, 73180

JABIL 35 lever (D=45mm) for art. 73301, 73351, 73341, 73401, 73170, 73180

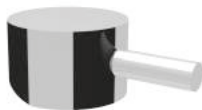


art. 01541

11 **30.00**

art. 01937

Leva JABIL 35 (L=30mm)
per art. 73220, 73230,
73007, 73017
JABIL 35 lever (L=30mm)
for art. 73220, 73230,
73007, 73017



art. 01937
11 **30.00**

art. 01814

Flessibili inox M10x1,
G3/8" F L=370mm (2 Pz)
per art. 73301, 73351,
73341, 73401
SS flexible hoses M10x1,
G3/8" F L=370mm (2 Pcs)
for art. 73301, 73351,
73341, 73401



art. 01814
11 **16.00**

JABIL

art. 01059

Deviatore vasca per art.
73170, 73180
Bath diverter for art.
73170, 73180



art. 01059
11 **21.00**

art. 01051

Deviatore per miscelatore
incasso (a pressione) per
art. 03117
Diverter for concealed
bath/shower mixer (push
action) for art. 03117



art. 01051
11 **19.50**

art. 01335

Set fissaggio (vite 2xM6 e piastra con gomma) per art. 73301, 73351, 73401

Fixing set (screw 2xM6 and plate with o-ring) for art. 73301, 73351, 73401



art. 01335

11 **11.50**

art. 01603

Set fissaggio per art. 73341

Fixing set for art. 73341



art. 01603

11 **14.00**

art. 01312

Scarico 1"1/4" per art. 73301, 73351, 73341, 73401

Pop up waste 1"1/4" for art. 73301, 73351, 73341, 73401



art. 01312

11 **21.00**

art. 01308

Asta scarico pomolo cilindrico per art. 73301, 73351, 73401

Rod for pop up waste with cylindrical knob for art. 73301, 73351, 73401



art. 01308

11 **8.00**

art. 01940

Asta scarico per art.
73341
*Rod for pop up waste for
art. 73341*



art. 01940
11 10.00

art. 01023

Eccentrico con rosone
cilindrico (2 Pz) per art.
73170, 73180, 73220,
73230
*S-union with cylindrical
rosette (2 Pcs) for art.
73170, 73180, 73220,
73230*



art. 01023
11 32.50

JABIL

art. 01390

Flessibile doccia
(L=1500mm silicone
argento) per art. 73170,
73180, 73220, 73230
*Shower flexible hose
(L=1500mm siliconic silver)
for art. 73170, 73180,
73220, 73230*



art. 01390
11 24.00

art. 01941

Piastra D=120mm foro
D=46mm per art. 73007
*Plate D=120mm hole
D=46mm for art. 73007*



art. 01941
11 27.00

art. 01942

Piastra D=170mm fori
D=46mm e D=21mm,
interasse 52mm per art.
73017

*Plate D=170mm holes
D=46mm and D=21mm,
interaxis distance 52 mm
for art. 73017*



art. 01942

11 **40.00**

art. 01918

Prolunga incasso
D=46mm per art. 03107,
03117

*Extension for concealed
mixer D=46mm for art.
03107, 03117*



art. 01918

11 **86.00**

art. 01919

Prolunga per deviatore
per art. 03117

*Extension for diverter for
art. 03117*



art. 01919

11 **39.00**

JABIL



DUNE CLX

Finiture disponibili - Available finishing

..11 | Cromo
Chrome

..GG | Bronzo
Bronze

Leve - Handles

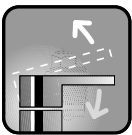


9V... - Leva Dune CLX
Dune CLX lever



9Z... - Leva Ceramica CLX ceramica
Dune CLX ceramic lever

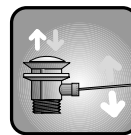
I punti di forza - The strenghts



EASY FLOWING

Cartuccia testata nei nostri laboratori con oltre 70.000 cicli secondo gli standard europei. Garantisce durata e fluidità di movimento.

Cartridge tested in our laboratories with more than 70.000 cycles as stated by the European standards. The duration and easy flowing are guaranteed.



STANDARD STOP

Scarico standard: il classico scarico. Con asta sul corpo. Aperture e chiusure sempre perfette.

Standard pop up waste: the traditional one. Opening and closing always perfects.



LONGLIFE

Flessibile doccia ad alta resistenza con doppia aggraffatura per una grande durata e resistenza alle sollecitazioni e alla torsione.

Long-lasting double interlock flexible hose in order to guarantee a long life and resistance to the strains and torsions.



ALWAYS CLEAR

Teorema utilizza aeratori NEOPERL, leader nel mercato, che impediscono la formazione del calcare e garantiscono una più semplice manutenzione.

Teorema uses NEOPERL aerator, leader in the market, which avoid the lime formation and guarantee an easier maintenance.



DOUBLE PLATE

Processi produttivi accurati per garantire massima resistenza all'usura e lucentezza. Tutti i rubinetti Teorema sono Double Plate, ovvero sono caratterizzati da una doppia cromatura e doppia nichelatura per garantire una lunga durata

Accurate productive process to guarantee the best resistance to the usury and brightness. All Teorema faucets are Double Plate, which are characterized by a double chrome plating and double nickel plating to grant the product a long life.

*Pag.15



PWP - Pure Water Process:

PWP è il processo tecnologico di cromatura che riduce la presenza di metalli tossici:

-85% di cessione di piombo all'acqua rispetto ad un prodotto non trattato

-95% di cessione di nichel all'acqua rispetto ad un prodotto non trattato

PWP is a technological process of chrome plating to reduce the presence of toxic metals:

-85% release of lead to water compared to an untreated product

-95% release of nickel to water compared to an untreated product

*Pag.16

DUNE CLX

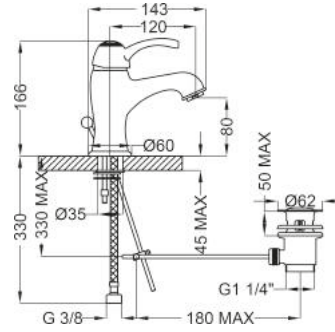
finitura
finishing

euro

art. ..301

Miscelatore lavabo con
scarico automatico
*Wash basin mixer with pop
up waste*

Cartone · Box PZ - 14 - PCS



art. ..301

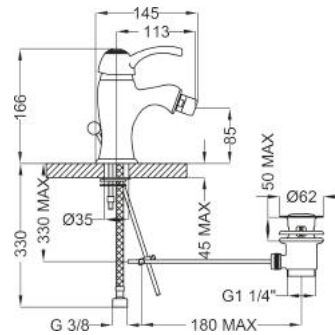
A11	115.00
B11	127.00
AGG	173.00
BGG	191.00



art. ..401

Miscelatore bidet con
scarico automatico
*Bidet mixer with pop up
waste*

Cartone · Box PZ - 14 - PCS



art. ..401

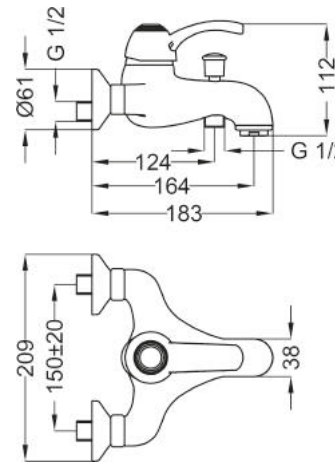
A11	115.00
B11	127.00
AGG	173.00
BGG	191.00



art. ..150

Miscelatore vasca con
dotazione doccia
Bath mixer with shower set

Cartone · Box PZ - 8 - PCS



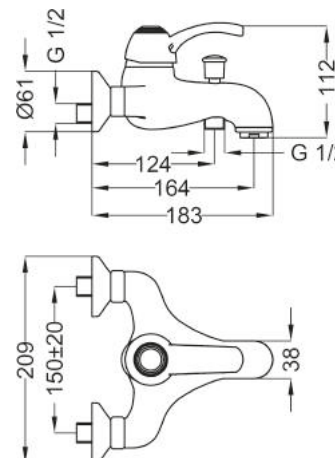
art. ..150

A11	210.00
B11	222.00
AGG	315.00
BGG	333.00

art. ..160

Miscelatore vasca senza
dotazione doccia
*Bath mixer without shower
set*

Cartone · Box PZ - 8 - PCS



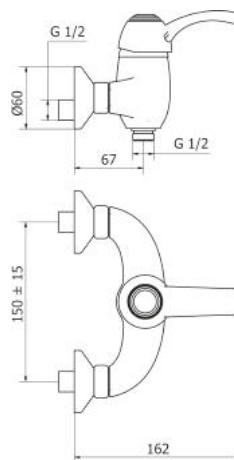
art. ..160

A11	160.00
B11	172.00
AGG	240.00
BGG	258.00

DUNE
CLX

art. ..200

Miscelatore doccia con
dotazione doccia
*Shower mixer with shower
set*
Cartone · Box PZ - 18 - PCS

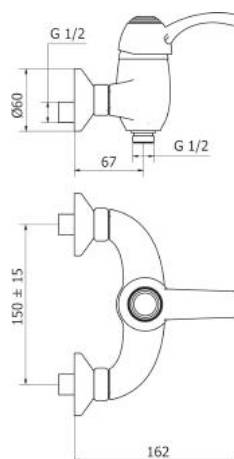


art. ..200

A11	180.00
B11	192.00
AGG	270.00
BGG	288.00

art. ..210

Miscelatore doccia senza
dotazione doccia
*Shower mixer without
shower set*
Cartone · Box PZ - 18 - PCS

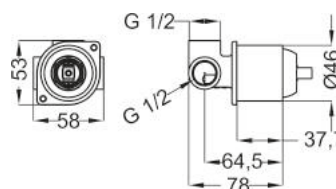


art. ..210

A11	130.00
B11	142.00
AGG	195.00
BGG	213.00

art. 03107

Corpo incasso universale
D=46mm
*Universal concealed body
D=46mm*

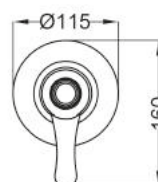


art. 03107

11	35.00
----	-------

art. ..007

Piastra e leva
Plate and handle
Cartone · Box PZ - 20 - PCS



art. ..007

A11	48.00
B11	60.00

DUNE CLX

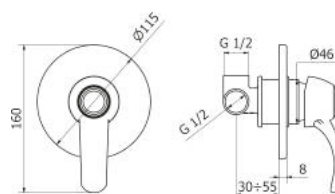
finitura
finishing euro

art. ..000

Miscelatore incasso
doccia completo (solo in
finitura)

*Concealed shower mixer
(only for finishing)*

Cartone · Box PZ - 18 - PCS



art. ..000

AGG 124.00

BGG 142.00

art. 03117

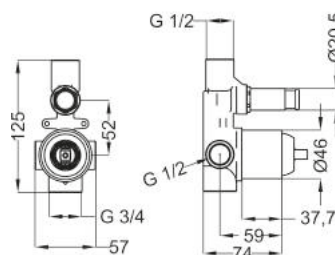
Corpo incasso universale
D=46mm con deviatore
D=21mm

*Universal concealed body
D=46mm with diverter
D=21mm*

Cartone · Box PZ - 20 - PCS



USCITA PRINCIPALE - MAIN OUTLET : G 3/4
USCITA DEVIATA - SECONDARY OUTLET : G 1/2



art. 03117

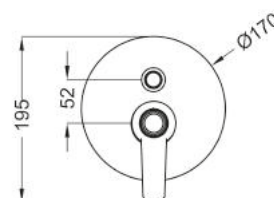
11 70.00

art. ..017

Piastra e leva

Plate and handle

Cartone · Box PZ - 18 - PCS



art. ..017

A11 60.00

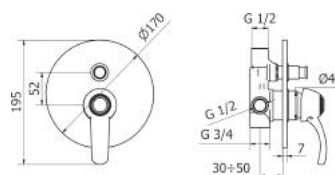
B11 72.00

art. ..010

Miscelatore incasso
vasca/doccia completo
(solo in finitura)

*Concealed bath/shower
mixer (only for finishing)*

Cartone · Box PZ - 18 - PCS



art. ..010

AGG 195.00

BGG 213.00

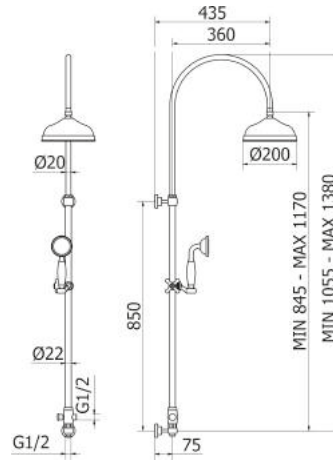
DUNE
CLX

DUNE CLX

finitura
finishing euro

art. 15335

Colonna doccia
ELIZABETH con soffione
in ottone
*ELIZABETH shower column
with brass shower head*



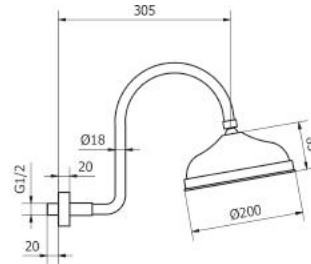
art. 15335

11	576.00
GG	864.00

NEW

art. 15336

Braccio a muro
ELIZABETH con soffione
in ottone D= 200mm
*ELIZABETH wall mounted
round shower arm with
brass round shower head
D=200mm*



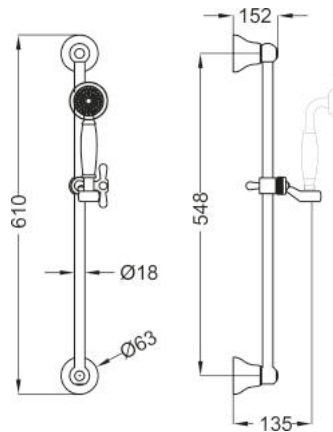
art. 15336

11	280.00
GG	420.00

NEW

art. 15272

Saliscendi ELIZABETH in
ottone con doccia 1 getto
*ELIZABETH brass slide bar
with 1 jet hand shower*

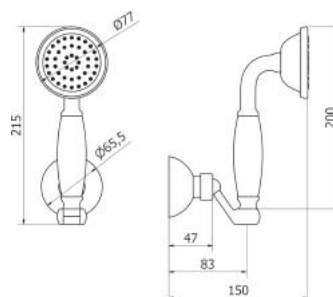


art. 15272

11	142.00
GG	213.00

art. 03226

Dotazione doccia
ELIZABETH (flessibile
L=1500mm, doccetta in
ottone, supporto in
ottone)
*Shower set ELIZABETH
(flex L=1500mm, brass
hand shower, brass shower
holder)*



art. 03226

11	59.00
GG	89.00

NEW

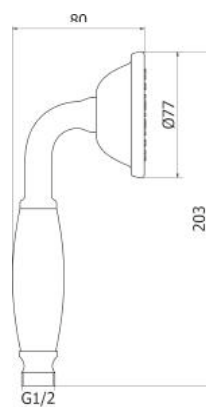
DUNE CLX

finitura
finishing

	euro
--	------

art. 01991

Doccetta ELIZABETH
ELIZABETH hand shower



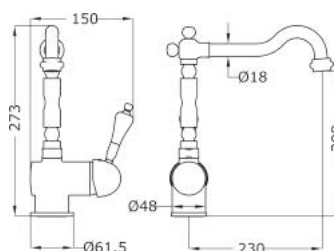
art. 01991

11	34.50
GG	52.00

NEW

art. 17507

Miscelatore lavello
Sink mixer
Cartone · Box PZ - 7 - PCS



art. 17507

11	176.00
GG	264.00

art. 01194

Cartuccia D=35mm senza
distributore per art.
03107, 03117, ..000,
..010
Cartridge D=35mm short
for art. 03107,
03117, ..000, ..010



art. 01194

11	27.00
----	-------

art. 01191

Cartuccia D=40mm senza
distributore per art.
17507
Cartridge D=40mm short
for art. 17507



art. 01191

11	27.00
----	-------

DUNE
CLX

art. 01192

Cartuccia D=40mm con distributore per art. ..301, ..401, ..150, ..160, ..200, ..210

Cartridge D=40mm long for art. ..301, ..401, ..150, ..160, ..200, ..210



art. 01192

11 27.00

art. 01128

Snodo e aeratore M24x1

per art. ..401

Aerator with joint M24x1

for art. ..401



art. 01128

11 8.50

art. 01127

Aeratore M28X1 per art.

..150, ..160

Aerator M28X1 for art.

..150, ..160



art. 01127

11 7.50

art. 01126

Aeratore M24X1 per

art. ..301

Aerator M24X1 for

art. ..301



art. 01126

11 6.00

art. 01952

Leva DUNE CLX

CERAMICA 40 per

art. ..301, ..401, ..150,

..160, ..200, ..210, ..007,

..017, 17507

DUNE CLX CERAMIC lever

40 for art.

..301, ..401, ..150,

..160, ..200, ..210, ..007,

..017, 17507



art. 01952

11 43.00

DUNE CLX

finitura
finishing

euro

art. 01527

Leva DUNE CLX 40 per
art. ..301, ..401, ..150,
..160, ..200, ..210, ..007,
..017

*DUNE CLX lever 40 for art.
..301, ..401, ..150, ..160,
..200, ..210, ..007, ..017*



art. 01527

11 33.00

art. 01814

Flessibili inox M10x1,
G3/8" F L=370mm (2 Pz)
per art. ..301, ..401,
17507

*SS flexible hoses M10x1,
G3/8" F L=370mm (2 Pcs)
for art. ..301, ..401, 17507*



art. 01814

11 16.00

art. 01053

Deviatore vasca per art.
..150, ..160

*Bath diverter for art. ..150,
..160*



art. 01053

11 18.00

art. 01051

Deviatore per miscelatore
incasso (a pressione) per
art. 03117

*Diverter for concealed
bath/shower mixer (push
action) for art. 03117*



art. 01051

11 19.50

DUNE
CLX

art. 01335

Set fissaggio (vite 2xM6 e piastra con gomma) per art. ..301, ..401

Fixing set (screw 2xM6 and plate with o-ring) for art. ..301, ..401

**art. 01335**11 **11.50****art. 01312**

Scarico 1"1/4" per art. ..301, ..401

Pop up waste 1"1/4" for art. ..301, ..401

**art. 01312**11 **21.00****art. 01306**

Asta scarico per art. ..301, ..401

Rod for pop up waste for art. ..301, ..401

**art. 01306**11 **12.00****art. 01022**

Eccentrico con rosone conico (2 Pz) per art. ..150, ..160, ..200, ..210

S-union with conical rosette (2 pcs) for art. ..150, ..160, ..200, ..210

**art. 01022**11 **17.00**

art. 01385

Flessibile doccia
(L=1500mm metallo) per
art. ..150, ..160, ..200,
..210
*Shower flexible hose
(L=1500mm metal) for art.
..150, ..160, ..200, ..210*



art. 01385

11 13.00

art. 01941

Piastra D=120mm foro
D=46mm per art. ..007
*Plate D=120mm hole
D=46mm for art. ..007*



art. 01941

11 27.00

DUNE
CLX

art. 01942

Piastra D=170mm fori
D=46mm e D=21mm,
interasse 52mm per art.
..017
*Plate D=170mm holes
D=46mm and D=21mm,
interaxis distance 52mm
for art. ..017*



art. 01942

11 40.00

art. 01918

Prolunga incasso
D=46mm per art. 03107,
03117
*Extension for concealed
mixer D=46mm for art.
03107, 03117*



art. 01918

11 86.00

art. 01919

Prolunga per deviatore
per art. 03117

*Extension for diverter for
art. 03117*



art. 01919

11 39.00

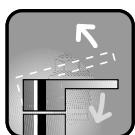


THEOS

Finiture disponibili - Available finishing

..11 | Cromo
Chrome

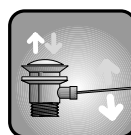
I punti di forza - The strenghts



EASY FLOWING

Cartuccia testata nei nostri laboratori con oltre 70.000 cicli secondo gli standard europei. Garantisce durata e fluidità di movimento.

Cartridge tested in our laboratories with more than 70.000 cycles as stated by the European standards. The duration and easy flowing are guaranteed.



STANDARD STOP

Scarico standard: il classico scarico. Con asta sul corpo. Aperture e chiusure sempre perfette.

Standard pop up waste: the traditional one. Opening and closing always perfects.



LONG LIFE

Flessibile doccia ad alta resistenza con doppia aggraffatura per una grande durata e resistenza alle sollecitazioni e alla torsione.

Long-lasting double interlock flexible hose in order to guarantee a long life and resistance to the strains and torsions.



ALWAYS CLEAR

Teorema utilizza aeratori NEOPERL, leader nel mercato, che impediscono la formazione del calcare e garantiscono una più semplice manutenzione.

Teorema uses NEOPERL aerator, leader in the market, which avoid the lime formation and guarantee an easier maintenance.



DOUBLE PLATE

Processi produttivi accurati per garantire massima resistenza all'usura e lucentezza. Tutti i rubinetti Teorema sono Double Plate, ovvero sono caratterizzati da una doppia cromatura e doppia nichelatura per garantire una lunga durata.

Accurate productive process to guarantee the best resistance to the usury and brightness. All Teorema faucets are Double Plate, which are characterized by a double chrome plating and nickel plating to grant the product a long life.

*Pag.15



PWP - Pure Water Process:

PWP è il processo tecnologico di cromatura che riduce la presenza di metalli tossici:

- 85% di cessione di piombo all'acqua rispetto ad un prodotto non trattato
- 95% di cessione di nichel all'acqua rispetto ad un prodotto non trattato

PWP is a technological process of chrome plating to reduce the presence of toxic metals:

- 85% release of lead to water compared to an untreated product

- 95% release of nickel to water compared to an untreated product

*Pag.16



UWS - Unpolluted Water System

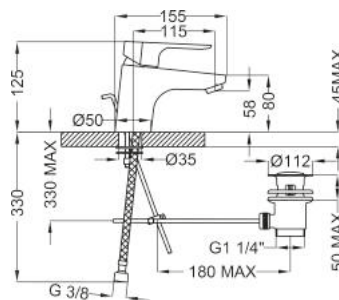
La nuova tecnologia UWS, grazie alla speciale componentistica interna del rubinetto, garantisce al consumatore la totale sicurezza di usufruire di acqua totalmente priva da residui di piombo e altri metalli potenzialmente dannosi per la salute. Tale tecnologia all'avanguardia permette di rispettare le recenti nuove normative internazionali NSF/ANSI 61, che impongono l'abbassamento dei limiti di accettabilità della contaminazione da piombo (Pb) dell'acqua per uso alimentare.

Thanks to the special internal components of the taps, the new UWS technology guarantees to the end user the certainty to benefit from water completely devoid from the remains of lead and other metals damaging for the health. This avant-garde technology allows us to respect the new international regulations NSF/ANSI 61, which impose the reduction of the admissible standards for the contamination of the drinkable water caused by lead.

*Pag.18

art. 92301

Miscelatore lavabo con scarico automatico
Wash basin mixer with pop up waste
Cartone · Box PZ - 14 - PCS



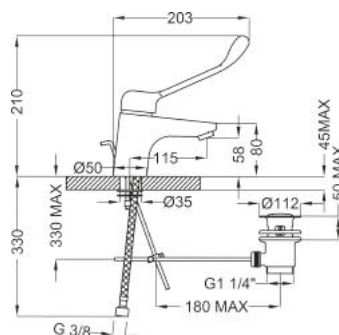
art. 92301

11 **86.00**



art. 92303

Miscelatore lavabo leva clinica con scarico automatico
Wash basin mixer clinical lever with pop up waste
Cartone · Box PZ - 14 - PCS



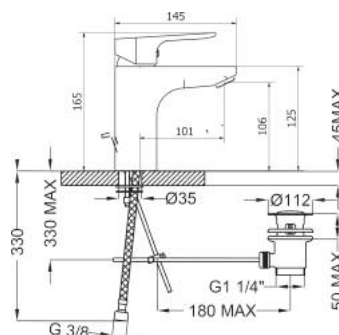
art. 92303

11 **101.00**



art. 92331

Miscelatore lavabo medio con scarico automatico
Medium wash basin mixer with pop up waste
Cartone · Box PZ - 14 - PCS



art. 92331

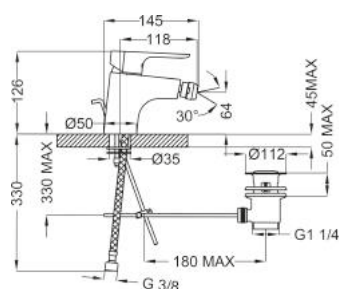
11 **105.00**



NEW

art. 92401

Miscelatore bidet con scarico automatico
Bidet mixer with pop up waste
Cartone · Box PZ - 14 - PCS



art. 92401

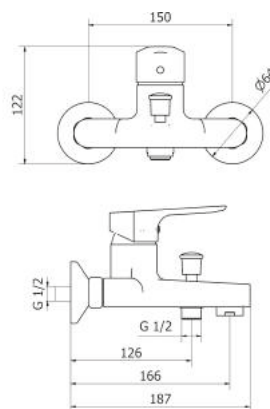
11 **86.00**



THEOS

art. 92150

Miscelatore vasca con dotazione doccia
Bath mixer with shower set
Cartone · Box PZ - 8 - PCS

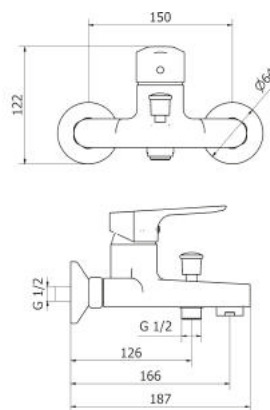
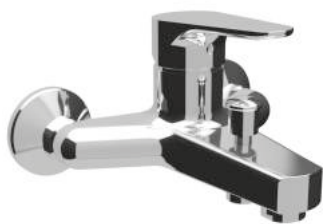


art. 92150

11 140.00

art. 92160

Miscelatore vasca senza dotazione doccia
Bath mixer without shower set
Cartone · Box PZ - 8 - PCS

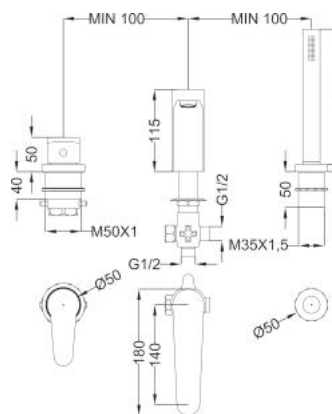


art. 92160

11 115.00

art. 92153

Batteria bordo vasca 3 fori
Deck mounted 3 holes bath mixer
NEW

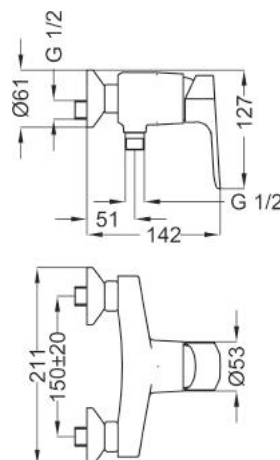


art. 92153

11 280.00

art. 92200

Miscelatore doccia con dotazione doccia
Shower mixer with shower set
Cartone · Box PZ - 18 - PCS



art. 92200

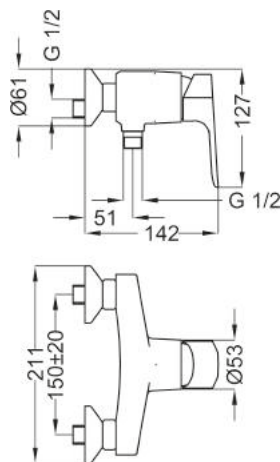
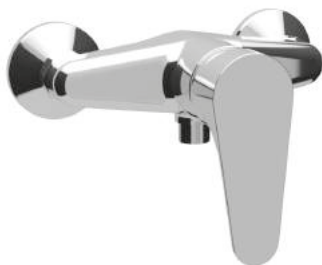
11 115.00

art. 92210

Miscelatore doccia senza
dotazione doccia

*Shower mixer without
shower set*

Cartone · Box PZ - 8 - PCS



art. 92210

11

90.00

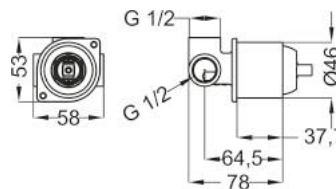
art. 03107

Corpo incasso universale

D=46mm

Universal concealed body

D=46mm



art. 03107

11

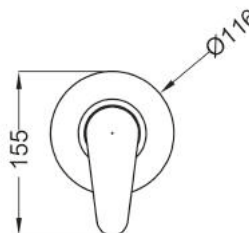
35.00

art. 92007

Piastra e leva

Plate and handle

Cartone · Box PZ - 20 - PCS



art. 92007

11

36.00

art. 03117

Corpo incasso universale

D=46mm con deviatore

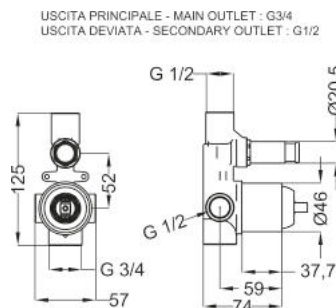
D=21mm

Universal concealed body

D=46mm with diverter

D=21mm

Cartone · Box PZ - 20 - PCS



art. 03117

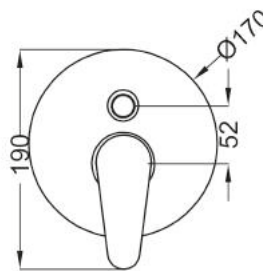
11

70.00

art. 92017

Piastra e leva
Plate and handle

Cartone · Box PZ - 18 - PCS



art. 92017

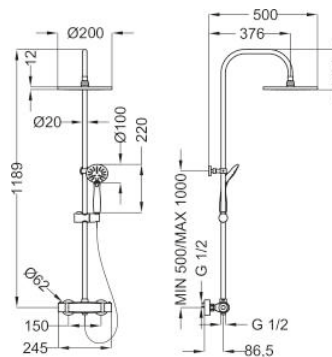
11

54.00

art. 15245

Colonna doccia FIX tonda
con termostatico 2 vie
con soffione in ABS e
flessibile in metallo

FIX shower column round
with 2 ways thermostatic
mixer, ABS shower head
and metal flexible hose



art. 15245

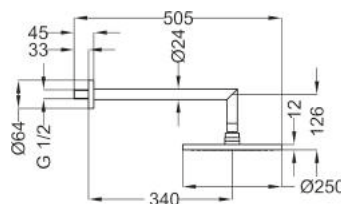
11

410.00

art. 15254

Braccio doccia a muro
tondo L=340mm con
soffione tondo ABS
D=250mm

Wall mounted round
shower arm L=340mm
with ABS round shower
head D=250mm



art. 15254

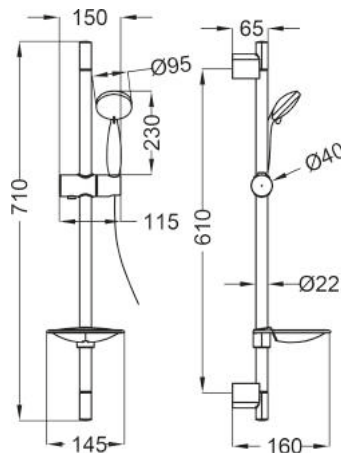
11

98.00

art. 15292

Saliscendi MAXIMA
L=710mm D=22mm con
doccia 3 getti e
portasapone

MAXIMA slide bar
L=710mm D=22mm with
3 jets hand shower and
soap holder



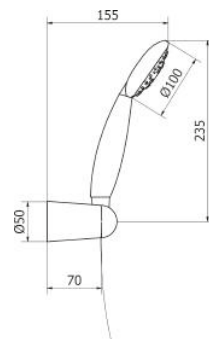
art. 15292

11

58.00

art. 03284

Dotazione doccia
(flessibile L=1500mm,
doccetta in ABS,
supporto in ABS)
Shower set (flexible hose
L=1500mm, ABS hand
shower, ABS shower holder)

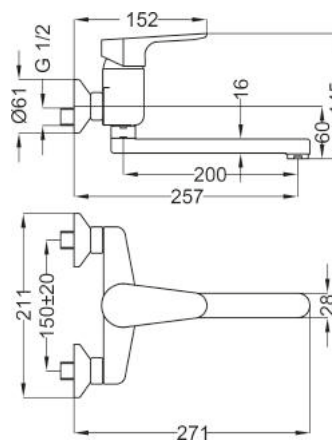


art. 03284

11 40.00

art. 92500

Miscelatore lavello parete
Wall mounted sink mixer
Cartone · Box PZ - 18 - PCS

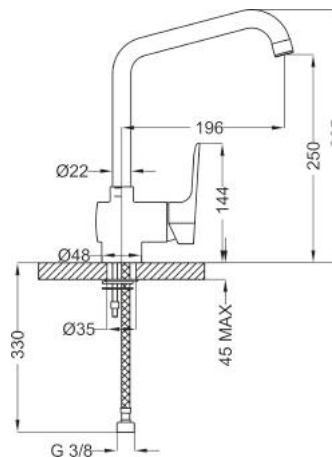


art. 92500

11 102.00

art. 92531

Miscelatore lavello
Sink mixer
Cartone · Box PZ - 7 - PCS



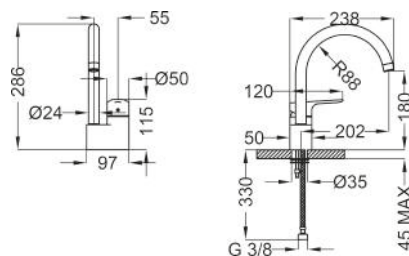
art. 92531

11 108.00

NEW

art. 92526

Miscelatore lavello
Sink mixer
Cartone · Box PZ - 6 - PCS



art. 92526

11 110.00

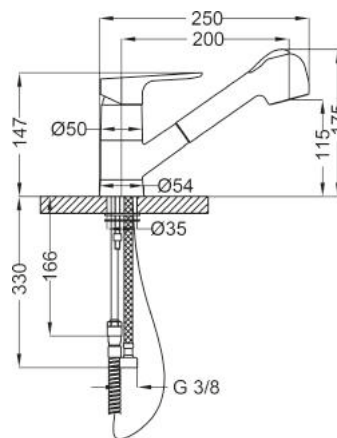
THEOS

art. 92551

Miscelatore lavello con doccia estraibile

Sink mixer with pull-out shower

Cartone · Box PZ - 7 - PCS



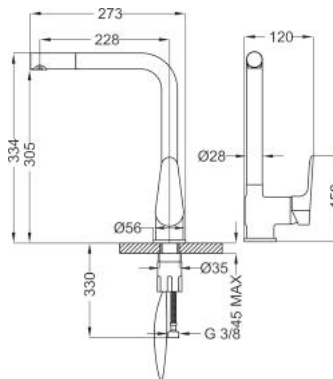
art. 92551

11 **136.00**

art. 92522

Miscelatore lavello con doccia estraibile

Sink mixer with pull-out shower



art. 92522

11 **138.00**

art. 01192

Cartuccia D=40mm con distributore per art.

92301, 92331, 92303, 92401, 92150, 92160, 92200, 92210, 92500, 92526

Cartridge D=40mm long for art. 92301, 92331, 92303, 92401, 92150, 92160, 92200, 92210, 92500, 92526



art. 01192

11 **27.00**

art. 01191

Cartuccia D=40mm senza distributore per art.

92531, 92551, 92522

Cartridge D=40mm short for art. 92531, 92551, 92522



art. 01191

11 **27.00**

art. 01194

Cartuccia D=35mm senza distributore per art. 92153, 03107, 03117
Cartridge D=35mm short for art. 92153, 03107, 03117

**art. 01194**

11

27.00**art. 01573**

Leva THEOS 40 per art. 92301, 92331, 92522, 92401, 92150, 92160, 92200, 92210, 92007, 92017, 92500, 92531, 92526, 92551
THEOS lever 40 for art. 92301, 92331, 92522, 92401, 92150, 92160, 92007, 92017, 92200, 92210, 92500, 92531, 92526, 92551

**art. 01573**

11

22.00**art. 01128**

Snodo e aeratore M24x1 per art. 92401
Aerator with joint M24x1 for art. 92401

**art. 01128**

11

8.50**art. 01126**

Aeratore M24x1 per art. 92301, 92331, 92551
Aerator M24x1 for art. 92301, 92331, 92551

**art. 01126**

11

6.00

art. 01125Aeratore M22X1 per art.
92526, 92531Aerator M22X1 for art.
92526, 92531**art. 01125**11 **6.50****art. 01127**Aeratore M28X1 per art.
92150, 92160Aerator M28X1 for art.
92150, 92160**art. 01127**11 **7.50****art. 01240**Leva clinica per art.
92303

Clinical lever for art. 92303

**art. 01240**11 **24.00****art. 01814**Flessibili inox M10x1,
G3/8" F L=370mm (2 Pz)
per art. 92301, 92303,
92401, 92531, 92526,
92551, 92522SS flexible hoses M10x1,
G3/8" F L=370mm (2 Pcs)
for art. 92301, 92303,
92401, 92531, 92526,
92551, 92522**art. 01814**11 **16.00**

art. 01847

Flessibili inox M10x1,
G3/8" F L=500mm (2 Pz)

per art. 92331

SS flexible hoses M10x1,
G3/8" F L=500mm (2 Pcs)
for art. 92331

**art. 01847**

11

16.00**art. 01053**

Deviatore vasca per art.
92150, 92160

Bath diverter for art.
92150, 92160

**art. 01053**

11

18.00**art. 01051**

Deviatore per miscelatore
incasso (a pressione) per
art. 03117

Diverter for concealed
bath/shower mixer (push
action) for art. 03117

**art. 01051**

11

19.50**art. 01335**

Set fissaggio (vite 2xM6 e
piastra con gomma) per
art. 92301, 92331,
92303, 92401, 92526

Fixing set (screw 2xM6 and
plate with o-ring) for art.
92301, 92331, 92303,
92401, 92526

**art. 01335**

11

11.50

art. 01611

Set fissaggio 1xM8 per
art. 92531
Fixing set 1xM8 for art.
92531

art. 01611

11

10.00**art. 01618**

Set fissaggio M6x1 per
art. 92551
Fixing set M6x1 for art.
92551

art. 01618

11

11.00**art. 01312**

Scarico 1"1/4" per art.
92301, 92331, 92303,
92401

Pop up waste 1"1/4" for
art. 92301, 92331,
92303, 92401

art. 01312

11

21.00**art. 01302**

Asta scarico per art.
92301, 92331

Rod for pop up waste for
art. 92301, 92331

art. 01302

11

10.00

art. 01022

Eccentrico con rosone
conico (2 Pz) per art.
92150, 92160, 92200,
92210, 92500

*S-union with conical rosette
(2 pcs) for art. 92150,
92160, 92200, 92210,
92500*

**art. 01022**

11

17.00

art. 01430

Doccia estraibile per art.
92551

*Pull-out shower for art.
92551*

**art. 01430**

11

28.00

art. 01029

Doccia estraibile per art.
92552

*Pull-out shower for art.
92552*

**art. 01029**

11

32.00

art. 01964

Tubo alimentazione
(M10x1, M15x1 F) per
art. 92551

*Pipe (M10x1, M15x1 F) for
flexible hose of the pull-out
shower for art. 92551*

**art. 01964**

11

6.50

art. 01398

Flessibile doccia
(L=1250mm nylon)
M15x1-cono1/2" per art.
92551
Shower flexible hose
(L=1250mm nylon)
M15x1-cone 1/2" for art.
92551

**art. 01398**11 14.00**art. 01385**

Flessibile doccia
(L=1500mm metallo) per
art. 92150, 92160,
92200, 92210
Shower flexible hose
(L=1500mm metal) for art.
92150, 92160, 92200,
92210

**art. 01385**11 13.00**art. 01941**

Piastra D=120mm foro
D=46mm per art. 92007
Plate D=120mm hole
D=46mm for art. 92007

**art. 01941**11 27.00**art. 01942**

Piastra D=170mm fori
D=46mm e D=21mm,
interasse 52mm per art.
92017
Plate D=170mm holes
D=46mm and D=21mm,
interaxis distance 52mm
for art. 92017

**art. 01942**11 40.00

art. 01918

Prolunga incasso
D=46mm per art. 03107,
03117

*Extension for concealed
mixer D=46mm for art.
03107, 03117*

**art. 01918****11 86.00****art. 01919**

Prolunga per deviatore
per art. 03117

*Extension for diverter for
art. 03117*

**art. 01919****11 39.00**

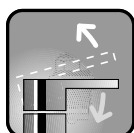


TALIA

Finiture disponibili - Available finishing

..11 | Cromo
Chrome

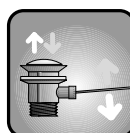
I punti di forza - The strenghts



EASY FLOWING

Cartuccia testata nei nostri laboratori con oltre 70.000 cicli secondo gli standard europei. Garantisce durata e fluidità di movimento.

Cartridge tested in our laboratories with more than 70.000 cycles as stated by the European standards. The duration and easy flowing are guaranteed.



STANDARD STOP

Scarico standard: il classico scarico. Con asta sul corpo. Aperture e chiusure sempre perfette.

Standard pop up waste: the traditional one. Opening and closing always perfects.



LOGLIFE

Flessibile doccia ad alta resistenza con doppia aggraffatura per una grande durata e resistenza alle sollecitazioni e alla torsione.

Long-lasting double interlock flexible hose in order to guarantee a long life and resistance to the strains and torsions.



ALWAYS CLEAR

Teorema utilizza aeratori NEOPERL, leader nel mercato, che impediscono la formazione del calcare e garantiscono una più semplice manutenzione.

Teorema uses NEOPERL aerator, leader in the market, which avoid the lime formation and guarantee an easier maintenance.



DOUBLE PLATE

Processi produttivi accurati per garantire massima resistenza all'usura e lucentezza. Tutti i rubinetti Teorema sono Double Plate, ovvero sono caratterizzati da una doppia cromatura e doppia nichelatura per garantire una lunga durata

Accurate productive process to guarantee the best resistance to the usury and brightness. All Teorema faucets are Double Plate, which are characterized by a double chrome plating and double nickel plating to grant the product a long life.

*Pag.15



PWP - Pure Water Process:

PWP è il processo tecnologico di cromatura che riduce la presenza di metalli tossici:

-85% di cessione di piombo all'acqua rispetto ad un prodotto non trattato

-95% di cessione di nichel all'acqua rispetto ad un prodotto non trattato

PWP is a technological process of chrome plating to reduce the presence of toxic metals:

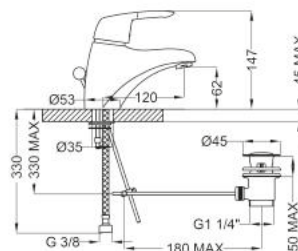
-85% release of lead to water compared to an untreated product

-95% release of nickel to water compared to an untreated product

*Pag.16

art. 56301

Miscelatore lavabo con scarico automatico
Wash basin mixer with pop up waste
Cartone · Box PZ - 14 - PCS



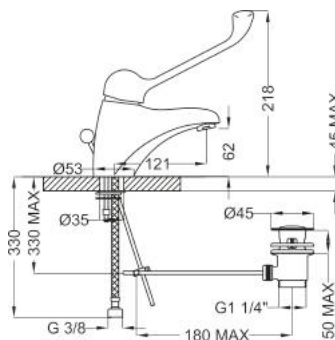
art. 56301

11 92.00



art. 56303

Miscelatore lavabo leva clinica con scarico automatico
Wash basin mixer clinical lever and pop up waste
Cartone · Box PZ - 7 - PCS



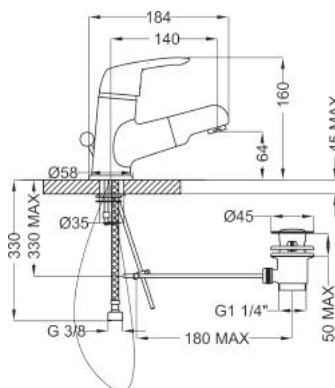
art. 56303

11 105.00



art. 56335

Miscelatore lavabo con bocca estraibile e scarico automatico
Wash basin mixer with pull-out spout and pop up waste
Cartone · Box PZ - 7 - PCS

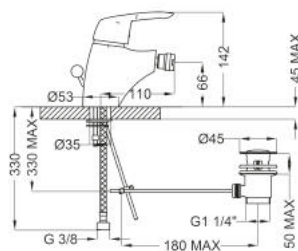


art. 56335

11 128.00

art. 56401

Miscelatore bidet con scarico automatico
Bidet mixer with pop up waste
Cartone · Box PZ - 14 - PCS



art. 56401

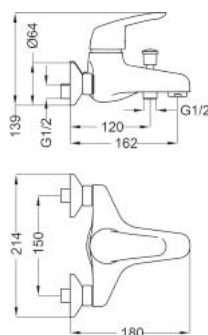
11 92.00



TALIA

art. 56150

Miscelatore vasca con
dotazione doccia
Bath mixer with shower set
Cartone · Box PZ - 8 - PCS

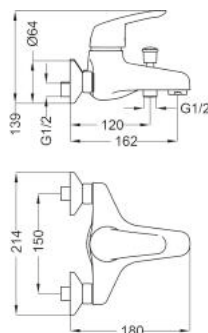


art. 56150

11 140.00

art. 56160

Miscelatore vasca senza
dotazione doccia
Bath mixer without shower set
Cartone · Box PZ - 8 - PCS

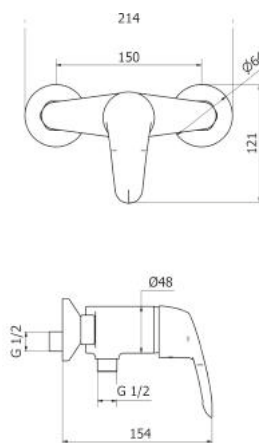


art. 56160

11 115.00

art. 56200

Miscelatore doccia con
dotazione doccia
Shower mixer with shower set
Cartone · Box PZ - 8 - PCS

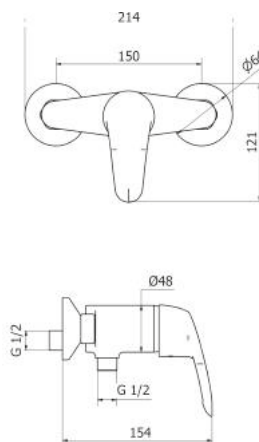


art. 56200

11 115.00

art. 56210

Miscelatore doccia senza
dotazione doccia
Shower mixer without shower set
Cartone · Box PZ - 18 - PCS

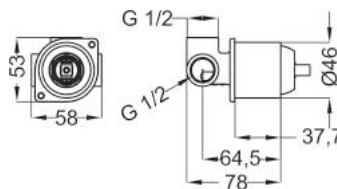


art. 56210

11 90.00

art. 03107

Corpo incasso universale
D=46mm
Universal concealed body
D=46mm

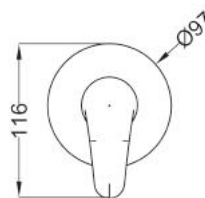


art. 03107

11 35.00

art. 56007

Piastra e leva
Plate and handle
Cartone · Box PZ - 20 - PCS

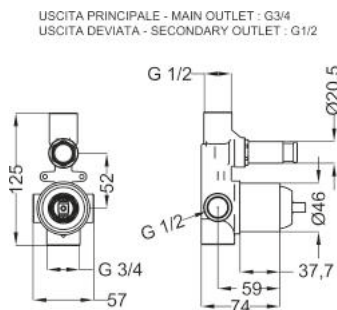


art. 56007

11 36.00

art. 03117

Corpo incasso universale
D=46mm con deviatore
D=21mm
Universal concealed body
D=46mm with diverter
D=21mm
Cartone · Box PZ - 20 - PCS

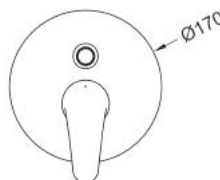


art. 03117

11 70.00

art. 56017

Piastra e leva
Plate and handle
Cartone · Box PZ - 18 - PCS



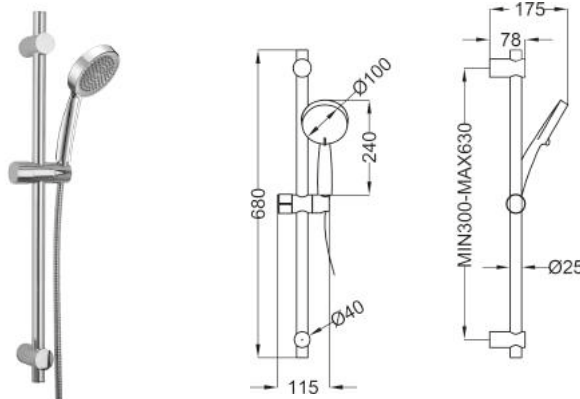
art. 56017

11 54.00

TALIA

art. 15295

Saliscendi regolabile
SUPREMA L=680mm
D=25mm con doccia 4
getti
*SUPREMA adjustable slide
bar L=680mm D=25mm
with 4 jets hand shower*

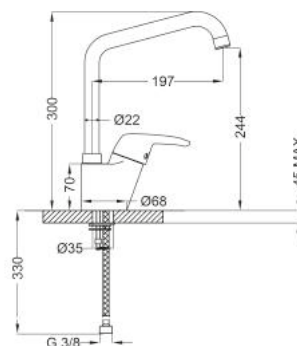


art. 15295

11 66.00

art. 56527

Miscelatore lavello
Sink mixer
Cartone • Box PZ - 7 - PCS

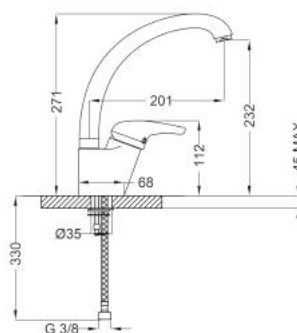


art. 56527

11 109.00

art. 56526

Miscelatore lavello
Sink mixer
Cartone • Box PZ - 14 - PCS

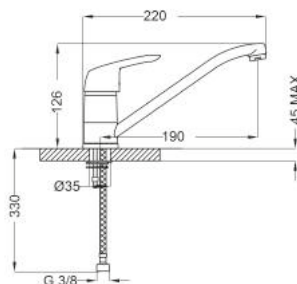


art. 56526

11 104.00

art. 56541

Miscelatore lavello
Sink mixer
Cartone • Box PZ - 14 - PCS

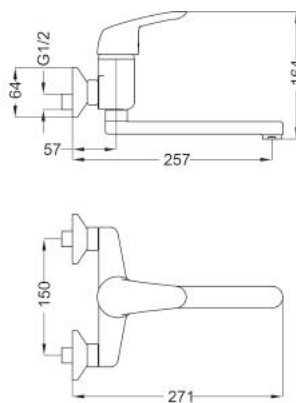


art. 56541

11 86.00

art. 56500

Miscelatore lavello parete
Wall mounted sink mixer
Cartone · Box PZ - 18 - PCS

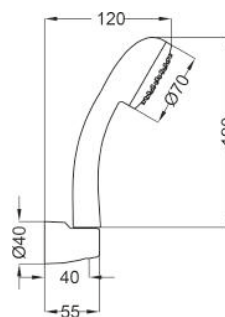


art. 56500

11 106.00

art. 03270

Dotazione doccia
(flessibile L=1500mm,
doccetta in ABS,
supporto in ABS)
*Shower set (flex
L=1500mm, ABS hand
shower, ABS shower holder)*

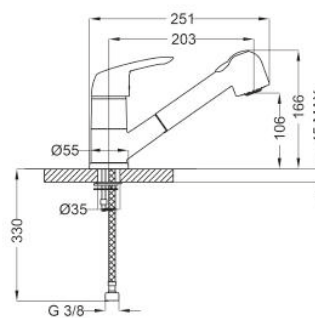


art. 03270

11 36.00

art. 56551

Miscelatore lavello doccia
estraiabile
*Sink mixer with pull-out
shower*
Cartone · Box PZ - 7 - PCS



art. 56551

11 136.00

art. 01192

Cartuccia D=40mm con
distributore per art.
56301, 56303, 56401,
56150, 56160, 56200,
56210, 56527, 56526,
56500
*Cartridge D=40mm long
for art. 56301, 56303,
56401, 56150, 56160,
56200, 56210, 56527,
56526, 56500*



art. 01192

11 27.00

art. 01191

Cartuccia D=40mm senza distributore per art. 56335, 56541, 56551
Cartridge D=40mm short for art. 56335, 56541, 56551



art. 01191
11 27.00

art. 01194

Cartuccia D=35mm senza distributore per art. 03107, 03117
Cartridge D=35mm short for art. 03107, 03117



art. 01194
11 27.00

TALIA

art. 01128

Snodo e aeratore M24x1 per art. 56401
Aerator with joint M24x1 for art. 56401



art. 01128
11 8.50

art. 01126

Aeratore M24x1 per art. 56301, 56303, 56401
Aerator M24x1 for art. 56301, 56303, 56401



art. 01126
11 6.00

art. 01127

Aeratore M28X1 per art.
56150, 56160,
Aerator M28X1 for art.
56150, 56160



art. 01127
11 **7.50**

art. 01551

Leva TALIA 40 per art.
56301, 56335, 56401,
56150, 56160, 56200,
56210, 56007, 56017,
56527, 56526, 56541,
56500, 56551, 56556
TALIA lever 40 for art.
56301, 56335, 56401,
56150, 56160, 56200,
56210, 56007, 56017,
56527, 56526, 56541,
56500, 56551, 56556



art. 01551
11 **22.00**

TALIA

art. 01240

Leva clinica per art.
56303
Clinical lever for art. 56303



art. 01240
11 **24.00**

art. 01814

Flessibili inox M10x1,
G3/8" F L=370mm (2 Pz)
per art. 56301, 56303,
56335, 56401, 56527,
56526, 56541, 56551
SS flexible hoses M10x1,
G3/8" F L=370mm (2 Pcs)
for art. 56301, 56303,
56335, 56401, 56527,
56526, 56541, 56551



art. 01814
11 **16.00**

art. 01053

Deviatore vasca per art.
56150, 56160

*Bath diverter for art.
56150, 56160*



art. 01053

11 **18.00**

art. 01051

Deviatore per miscelatore
incasso (a pressione) per
art 03117

*Diverter for concealed
bath/shower mixer (push
action) for art. 03117*



art. 01051

11 **19.50**

art. 01335

Set fissaggio (vite 2xM6 e
piastra con gomma) per
art. 56301, 56303,
56401, 56527, 56526

*Fixing set (screw 2xM6 and
plate with o-ring) for art.
56301,56303, 56401,
56527, 56526*



art. 01335

11 **11.50**

art. 01611

Set fissaggio 1xM8 per
art. 56541

*Fixing set 1xM8 for art.
56541*



art. 01611

11 **10.00**

TALIA

art. 01618

Set fissaggio M6x1 per
art. 56551

Fixing set M6x1 for art.
56551



art. 01618

11 **11.00**

art. 01312

Scarico 1"1/4" per art.
56301, 56303, 56335,
56401

Pop up waste 1"1/4" for
art. 56301, 56303,
56335, 56401



art. 01312

11 **21.00**

art. 01303

Asta scarico per art.
56301, 56401, 56335,
56303

Rod for pop up waste for
art. 56301, 56401,
56335, 56303



art. 01303

11 **9.00**

art. 01022

Eccentrico con rosone
conico (2 Pz) per art.
56150, 56160, 56200,
56210, 56500

S-union with conical
rosette
(2 pcs) for art. 56150,
56160, 56200, 56210,
56500



art. 01022

11 **17.00**

art. 01385

Flessibile doccia
(L=1500mm metallo) per
art. 56150, 56160,
56200, 56210
*Shower flexible hose
(L=1500mm metal) for art.
56150, 56160, 56200,
56210*



art. 01385
11 13.00

art. 01941

Piastra D=120mm foro
D=46mm per art. 56007
*Plate D=120mm hole
D=46mm for art. 56007*



art. 01941
11 27.00

TALIA

art. 01942

Piastra D=170mm fori
D=46mm e D=21mm,
interasse 52mm per art.
56017
*Plate D=170mm holes
D=46mm and D=21mm,
interaxis distance 52mm
for art. 56017*



art. 01942
11 40.00

art. 01430

Doccia estraibile per art.
56551
*Pull-out shower for art.
56551*



art. 01430
11 28.00

art. 01857

Doccia estraibile per art.
56335

*Pull-out shower for art.
56335*



art. 01857

11 18.00

art. 01398

Flessibile doccia
(L=1250mm nylon)
M15x1-cono1/2" per art.
56335, 56551

*Shower flexible hose
(L=1250mm nylon)
M15x1-cone 1/2" for art.
56335, 56551*



art. 01398

11 14.00

TALIA

art. 01918

Prolunga incasso
D=46mm per art. 03107,
03117

*Extension for concealed
mixer D=46mm for art.
03107, 03117*



art. 01918

11 86.00

art. 01919

Prolunga per deviatore
per art. 03117

*Extension for diverter for
art. 03117*



art. 01919

11 39.00



TAG

Finiture disponibili - Available finishing

..11 | Cromo
Chrome

Leve - Handles

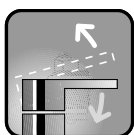


8L... - TAG 1.0



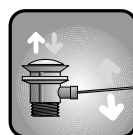
8W... - TAG - ON

I punti di forza - The strenghts

**EASY FLOWING**

Cartuccia testata nei nostri laboratori con oltre 70.000 cicli secondo gli standard europei. Garantisce durata e fluidità di movimento.

Cartridge tested in our laboratories with more than 70.000 cycles as stated by the European standards. The duration and easy flowing are guaranteed.

**STANDARD STOP**

Scarico standard: il classico scarico. Con asta sul corpo. Aperture e chiusure sempre perfette.

Standard pop up waste: the traditional one. Opening and closing always perfects.

**LONGLIFE**

Flessibile doccia ad alta resistenza con doppia aggraffatura per una grande durata e resistenza alle sollecitazioni e alla torsione.

Long-lasting double interlock flexible hose in order to guarantee a long life and resistance to the strains and torsions.

**ALWAYS CLEAR**

Teorema utilizza aeratori NEOPERL, leader nel mercato, che impediscono la formazione del calcare e garantiscono una più semplice manutenzione.

Teorema uses NEOPERL aerator, leader in the market, which avoid the lime formation and guarantee an easier maintenance.

**DOUBLE PLATE**

Processi produttivi accurati per garantire massima resistenza all'usura e lucentezza. Tutti i rubinetti Teorema sono Double Plate, ovvero sono caratterizzati da una doppia cromatura e doppia nichelatura per garantire una lunga durata.

Accurate productive process to guarantee the best resistance to the usury and brightness. All Teorema faucets are Double Plate, which are characterized by a double chrome plating and double nickel plating to grant the product a long life.

*Pag.15

**PWP - Pure Water Process:**

PWP è il processo tecnologico di cromatura che riduce la presenza di metalli tossici:

-85% di cessione di piombo all'acqua rispetto ad un prodotto non trattato

-95% di cessione di nichel all'acqua rispetto ad un prodotto non trattato

PWP is a technological process of chrome plating to reduce the presence of toxic metals:

-85% release of lead to water compared to an untreated product

-95% release of nickel to water compared to an untreated product

*Pag.16

**PWS - Pure Water System**

Le note proprietà antimicrobiche dell'argento trovano applicazione in esclusiva sui miscelatori Teorema. Grazie al diffusore di ioni PWS, realizzato in una lega a base di argento ed altri metalli che insieme ne potenziano l'attività antibatterica, viene impedita la nascita e la crescita di nuovi microbi all'interno del rubinetto rendendo l'acqua erogata più pura.

The well known antimicrobial properties of silver are exclusively applied on Teorema taps thanks to the ion diffuser PWS, an alloy containing silver and other metals that strengthen the antibacterial activity. PWS prevents the formation and growth of new bacteria inside the taps producing a purer water flow.

*Pag.19

**UWS - Unpolluted Water System**

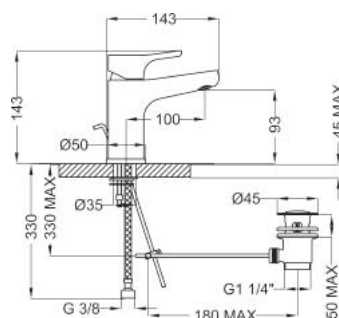
La nuova tecnologia UWS, grazie alla speciale componentistica interna del rubinetto, garantisce al consumatore la totale sicurezza di usufruire di acqua totalmente priva da residui di piombo e altri metalli potenzialmente dannosi per la salute. Tale tecnologia all'avanguardia permette di rispettare le recenti nuove normative internazionali NSF/ANSI 61, che impongono l'abbassamento dei limiti di accettabilità della contaminazione da piombo (Pb) dell'acqua per uso alimentare.

Thanks to the special internal components of the taps, the new UWS technology guarantees to the end user the certainty to benefit from water completely devoid from the remains of lead and other metals damaging for the health. This avant-garde technology allows us to respect the new international regulations NSF/ANSI 61, which impose the reduction of the admissible standards for the contamination of the drinkable water caused by lead.

*Pag.18

art. ...301

Lavabo con scarico
Wash basin mixer with
waste



art. ...301
11 84.00

art. ...305
11 94.00

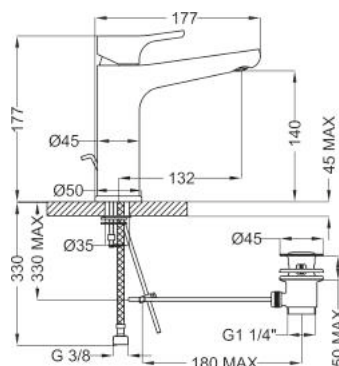
art. ...305

Lavabo con PWS e
scarico
Wash basin mixer with
PWS and waste
Cartone · Box PZ - 14 - PCS



art. ...331

Lavabo medio con scarico
Medium wash basin mixer
with waste



art. ...331
11 110.00

art. ...335
11 120.00

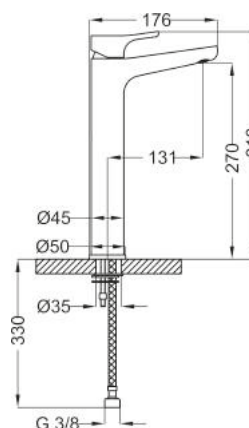
art. ...335

Lavabo medio con PWS e
scarico
Medium wash basin mixer
with PWS and waste
Cartone · Box PZ - 7 - PCS



art. ...341

Lavabo alto con scarico
clic clac
High wash basin mixer with
clic clac waste



art. ...341
11 157.00

art. ...345
11 167.00

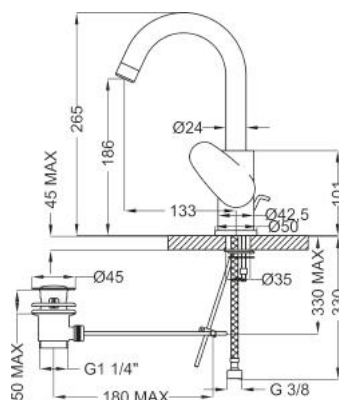
art. ...345

Lavabo alto con PWS e
scarico clic clac
High wash basin mixer with
PWS and clic clac waste
Cartone · Box PZ - 7 - PCS



art. ...350

Lavabo canna P e scarico
Wash basin P spout and
waste



art. ...350
11 152.00

art. ...355
11 162.00

art. ...355

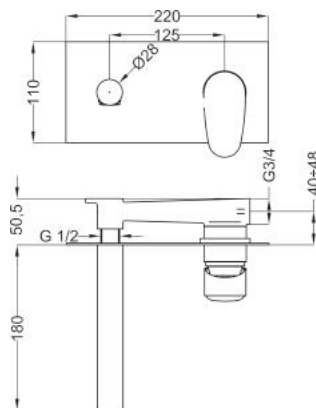
Lavabo canna P con PWS
e scarico
Wash basin P spout with
PWS and waste
Cartone · Box PZ - 6 - PCS



TAG

art. ..314

Batteria lavabo incasso
con scarico clic clac
*Wall mounted basin mixer
with clic clac waste*
Cartone · Box PZ - 7 - PCS



art. ..314

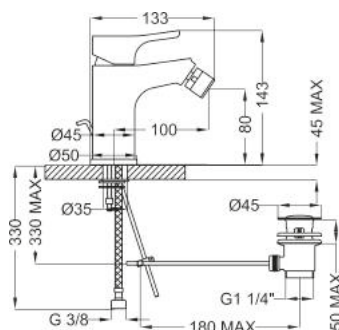
11

225.00



art. ..401

Bidet con scarico
Bidet mixer with waste



art. ..401

11

84.00

art. ..405

Bidet con PWS e scarico
*Bidet mixer with PWS and
waste*
Cartone · Box PZ - 14 - PCS



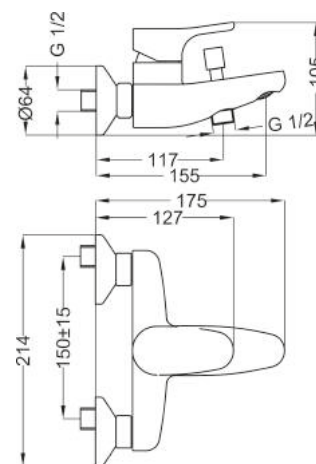
art. ..405

11

94.00

art. ..150

Miscelatore vasca con
dotazione doccia
Bath mixer with shower set
Cartone · Box PZ - 8 - PCS



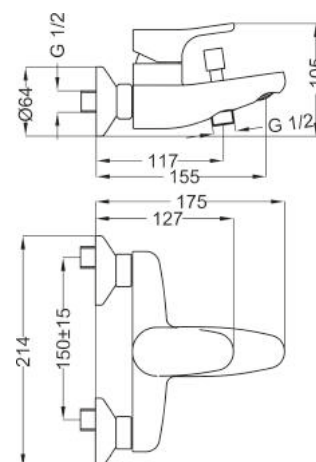
art. ..150

11

130.00

art. ..160

Miscelatore vasca senza
dotazione doccia
*Bath mixer without shower
set*
Cartone · Box PZ - 8 - PCS



art. ..160

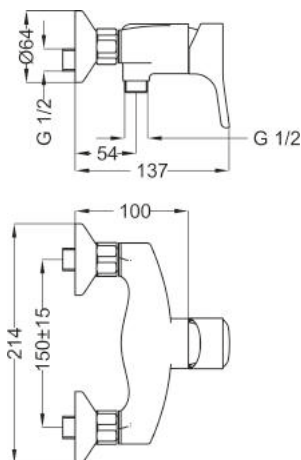
11

110.00

art. ..200

Miscelatore doccia con
dotazione docciaShower mixer with shower
set

Cartone · Box PZ - 8 - PCS



art. ..200

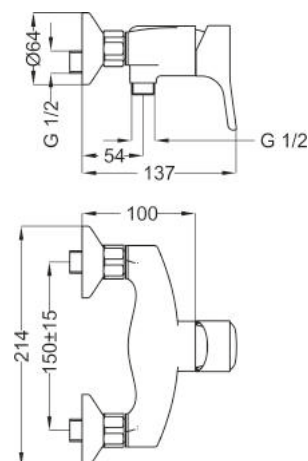
11

105.00

art. ..210

Miscelatore doccia senza
dotazione docciaShower mixer without
shower set

Cartone · Box PZ - 18 - PCS

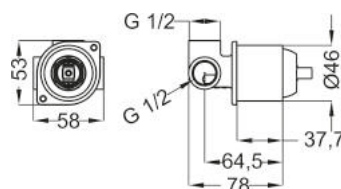


art. ..210

11

85.00

art. 03107

Corpo incasso universale
D=46mmUniversal concealed body
D=46mm

art. 03107

11

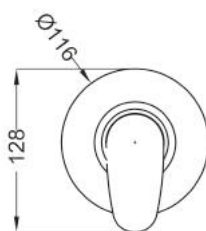
35.00

art. ..007

Piastra e leva

Plate and handle

Cartone · Box PZ - 20 - PCS



art. ..007

11

36.00

art. 03117

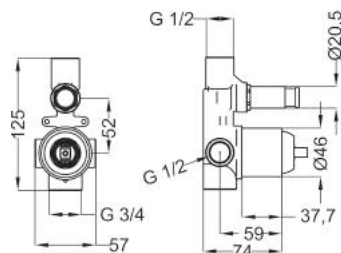
Corpo incasso universale
D=46mm con deviatore
D=21mm

*Universal concealed body
D=46mm with diverter
D=21mm*

Cartone · Box PZ - 20 - PCS



USCITA PRINCIPALE - MAIN OUTLET : G3/4
USCITA DEVIATA - SECONDARY OUTLET : G1/2



art. 03117

11

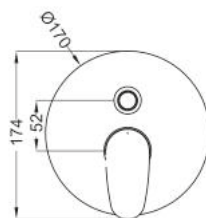
70.00

art. ..017

Piastra e leva

Plate and handle

Cartone · Box PZ - 18 - PCS



art. ..017

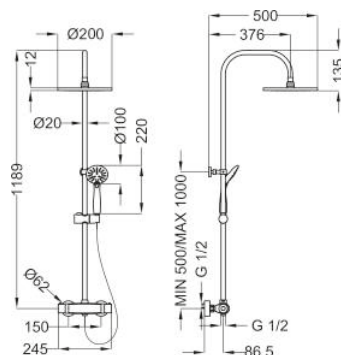
11

54.00

art. 15245

Colonna doccia FIX tonda
con termostatico 2 vie
con soffione in ABS e
flessibile in metallo

*FIX shower column round
with 2 ways thermostatic
mixer, ABS shower head
and metal flexible hose*



art. 15245

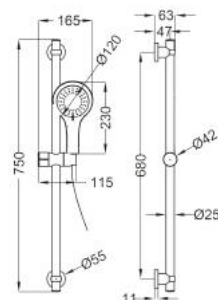
11

410.00

art. 15298

Saliscendi MAGNIFICA
L750mm D=25mm con
doccia cromo 3 getti

*MAGNIFICA slide bar
L750mm, D=25mm with 3
jets chrome hand shower*



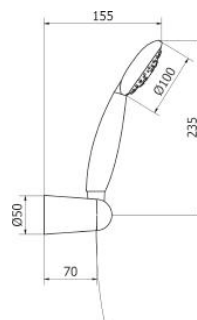
art. 15298

11

82.00

art. 03284

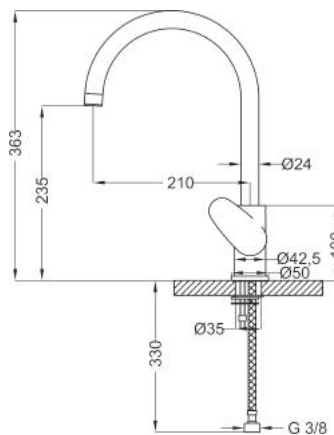
Dotazione doccia
(flessibile L=1500mm,
doccetta in ABS,
supporto in ABS)
*Shower set (flexible hose
L=1500mm, ABS hand
shower, ABS shower holder)*



art. 03284
11 **40.00**

art. ..564

Miscelatore lavello
Sink mixer



art. ..564
11 **126.00**

art. ..567
11 **136.00**

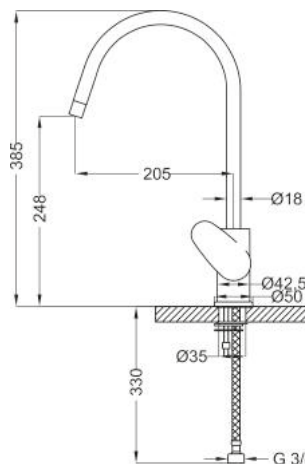
art. ..567 Miscelatore
lavello con PWS

*Sink mixer with PWS
Cartone · Box PZ - 6 - PCS*



art. ..565

Miscelatore lavello
Sink Mixer



art. ..565
11 **122.00**

art. ..568
11 **132.00**

art. ..568 Miscelatore
lavello con PWS

*Sink mixer with PWS
Cartone · Box PZ - 6 - PCS*



art. 01193

Cartuccia D=35mm con
distributore per art. ..301,
..331, ..341, ..350, ..401,
..150, ..160, ..564, ..565
*Cartridge D=35mm long
for art. ..301, ..331, ..341,
..350, ..401, ..150, ..160,
..564, ..565*



art. 01193
11 **27.00**

TAG

art. 01990

cartuccia D=35mm con distributore PWS per art. ..305, ..335, ..345, ..335, ..405, ..567, ..568
 Cartridge D=35mm long for PWS for art. ..305, ..335, ..345, ..355, ..405, ..567, ..568

**art. 01990**11 35.00**art. 01194**

Cartuccia D=35mm senza distributore per art. ..314, ..200, ..210, 03107, 03117
 Cartridge D=35mm short for art. ..314, ..200, ..210, 03107, 03117

**art. 01194**11 27.00**art. 01221**

Snodo e aeratore M22x1 per art. ..401
 Aerator with joint M22x1 for art. ..401

**art. 01221**11 8.50**art. 01138**

Aeratore M24X1 coinslot per art. ..301, ..331, ..341, ..314, ..150, ..160
 Aerator M24X1 coinslot for art. ..301, ..331, ..341, ..314, ..150, ..160

**art. 01138**11 6.00

art. 01988

Leva TAG 1.0 per art.
..301, ..331, ..341, ..314,
..401, ..150, ..160, ..200,
..210, ..007, ..017, ..564,
..565, ..350

TAG 1.0 lever for

art. ..301, ..331, ..341,
..314, ..401, ..150, ..160,
..200, ..210, ..007, ..017,
..564, ..565, ..350

**art. 01988**

11	22.00
----	-------

art. 01989

Leva TAG ON per art.
..301, ..331, ..341, ..314,
..401, ..150, ..160, ..200,
..210, ..007, ..017, ..564,
..565, ..350

TAG ON lever for

art. ..301, ..331, ..341,
..314, ..401, ..150, ..160,
..200, ..210, ..007, ..017,
..564, ..565, ..350

**art. 01989**

11	24.00
----	-------

art. 01826

Basetta per art. ..301,
..331, ..350, ..401, ..564,
..565

Pad for art. ..301, ..331,
..350, ..401, ..564, ..565

**art. 01826**

11	8.00
----	------

art. 01814

Flessibili inox M10x1,
G3/8" F L=370mm (2 Pz)
per art. ..301, ..350, ..401,
..564, ..565

SS flexible hoses M10x1,
G3/8" F L=370mm (2 Pcs)

**art. 01814**

11	16.00
----	-------

art. 01847

11	16.00
----	-------

art. 01847

Flessibili inox M10x1, G3/8"
F L=500mm (2 Pz) per
art. ..331, ..341

SS flexible hoses M10x1,
G3/8" F L=500mm (2 Pcs)

art. 01712

Deviatore vasca cilindrico
per art. ..150, ..160
*Bath diverter with
cylindrical knob for art.
..150, ..160*

**art. 01712**11 **20.00****art. 01051**

Deviatore per miscelatore
incasso (a pressione) per
art. 03117
*Diverter for concealed
bath/shower mixer (push
action) for art. 03117*

**art. 01051**11 **19.50****art. 01611**

Set fissaggio 1xM8 per
art. ..301, ..331, ..401,
..341, ..350, ..564, ..565
*Fixing set 1xM8 for art.
..301, ..331, ..401, ..341,
..350, ..564, ..565*

**art. 01611**11 **10.00****art. 01655**

Scarico 1"1/4" (clic clac)
per art. ..341, ..314
*Clic clac waste 1"1/4" for
art. ..341, ..314*

**art. 01655**11 **40.00**

art. 01312

Scarico 1"1/4" per art.
..301, ..331, ..350, ..401
Pop up waste 1"1/4" for
art. ..301, ..331, ..350,
..401

**art. 01312**11 **21.00****art. 01302**

Asta scarico per art.
..301, ..331, ..350, ..401
Rod for pop up waste for
art. ..301, ..331, ..350,
..401

**art. 01302**11 **10.00****art. 01022**

Eccentrico con rosone
conico (2 Pz) per art.
..150, ..160, ..200, ..210
S-union with conical rosette
(2 pcs) for art. ..150, ..160,
..200, ..210

**art. 01022**11 **17.00****art. 01961**

Bocca muro L=180mm
per art. ..314
Spout L=180mm for
art. ..314

**art. 01961**11 **98.00**

art. 01385

Flessibile doccia
(L=1500mm metallo) per
art. ..150, ..160, ..200,
..210

Shower flexible hose
(L=1500mm metal) for art.
..150, ..160, ..200, ..210



art. 01385

11

13.00

art. 01941

Piastra D=120mm foro
D=46mm per art. ..007
Plate D=120mm hole
D=46mm for art. ..007



art. 01941

11

27.00

art. 01942

Piastra D=170mm fori
D=46mm e D=21mm,
interasse 52mm per art.
..017

Plate D=170mm holes
D=46mm and D=21mm,
interaxis distance 52mm
for art. ..017



art. 01942

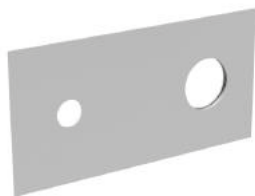
11

40.00

art. 01944

Piastra 220x110mm fori
D=46mm e D=21mm,
interasse 125mm con
guarnizione nascosta per
art. ..314

Plate 220x110mm holes
D=46mm and D=21mm,
interaxis distance 125mm
with hidden o-ring for art.
..314



art. 01944

11

80.00

art. 01918

Prolunga incasso
D=46mm per art. 03107,
03117

*Extention for concealed
mixer D=46mm for art.
03107, 03117*

**art. 01918**11 **86.00****art. 01919**

Prolunga per deviatore
per art. 03117

*Extension for diverter for
art. 03117*

**art. 01919**11 **39.00****art. 01920**

Raccordo prolunga
incasso G 1/2 F per art.
..314

*Connector G 1/2 F for
concealed mixer extension
for art. ..314*

**art. 01920**11 **16.00****art. 019008**

Raccordo bocca muro per
art. ..314

*Connector for spout for art.
..314*

**art. 019008**11 **15.00**

art. 01959

Aeratore M16x1 F per
art. ..565
Aerator M16x1 F for art.
..565

**art. 01959****11 9.00****art. 01125**

Aeratore M22X1 per art.
..350, ..401, ..564
Aerator M22X1 for art.
..350, ..401, ..564

**art. 01125****11 6.50**

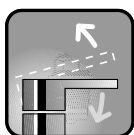


SLYCE

Finiture disponibili - Available finishing

..11 | Cromo
Chrome

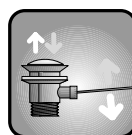
I punti di forza - The strenghts



EASY FLOWING

Cartuccia testata nei nostri laboratori con oltre 70.000 cicli secondo gli standard europei. Garantisce durata e fluidità di movimento.

Cartridge tested in our laboratories with more than 70.000 cycles as stated by the European standards. The duration and easy flowing are guaranteed.



STANDARD STOP

Scarico standard: il classico scarico. Con asta sul corpo. Aperture e chiusure sempre perfette.

Standard pop up waste: the traditional one. Opening and closing always perfects.



LONGLIFE

Flessibile doccia ad alta resistenza con doppia aggraffatura per una grande durata e resistenza alle sollecitazioni e alla torsione.

Long-lasting double interlock flexible hose in order to guarantee a long life and resistance to the strains and torsions.



ALWAYS CLEAR

Teorema utilizza aeratori NEOPERL, leader nel mercato, che impediscono la formazione del calcare e garantiscono una più semplice manutenzione.

Teorema uses NEOPERL aerator, leader in the market, which avoid the lime formation and guarantee an easier maintenance.



DOUBLE PLATE

Processi produttivi accurati per garantire massima resistenza all'usura e lucentezza. Tutti i rubinetti Teorema sono Double Plate, ovvero sono caratterizzati da una doppia cromatura e doppia nichelatura per garantire una lunga durata

Accurate productive process to guarantee the best resistance to the usury and brightness. All Teorema faucets are Double Plate, which are characterized by a double chrome plating and nickel plating to grant the product a long life.

*Pag.15



PWP - Pure Water Process:

PWP è il processo tecnologico di cromatura che riduce la presenza di metalli tossici:

-85% di cessione di piombo all'acqua rispetto ad un prodotto non trattato

-95% di cessione di nichel all'acqua rispetto ad un prodotto non trattato

PWP is a technological process of chrome plating to reduce the presence of toxic metals:

-85% release of lead to water compared to an untreated product

-95% release of nickel to water compared to an untreated product

*Pag.16



UWS - Unpolluted Water System

La nuova tecnologia UWS, grazie alla speciale componentistica interna del rubinetto, garantisce al consumatore la totale sicurezza di usufruire di acqua totalmente priva da residui di piombo e altri metalli potenzialmente dannosi per la salute. Tale tecnologia all'avanguardia permette di rispettare le recenti nuove normative internazionali NSF/ANSI 61, che impongono l'abbassamento dei limiti di accettabilità della contaminazione da piombo (Pb) dell'acqua per uso alimentare.

Thanks to the special internal components of the taps, the new UWS technology guarantees to the end user the certainty to benefit from water completely devoid from the remains of lead and other metals damaging for the health. This avant-garde technology allows us to respect the new international regulations NSF/ANSI 61, which impose the reduction of the admissible standards for the contamination of the drinkable water caused by lead.

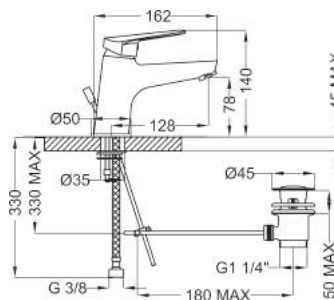
*Pag.18

Made in Italy

Disponibile da Maggio 2016 - Available from May 2016

art. 9C301

Miscelatore lavabo con scarico automatico
Wash basin mixer with pop up waste
Cartone · Box PZ - 14 - PCS



art. 9C301

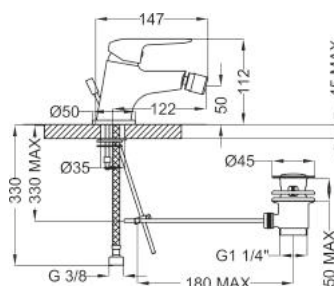
11 **78.00**



NEW

art. 9C401

Miscelatore bidet con scarico automatico
Bidet mixer with pop up waste
Cartone · Box PZ - 14 - PCS



art. 9C401

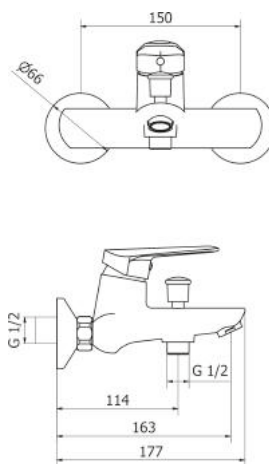
11 **78.00**



NEW

art. 9C150

Miscelatore vasca con dotazione doccia
Bath mixer with shower set
Cartone · Box PZ - 8 - PCS



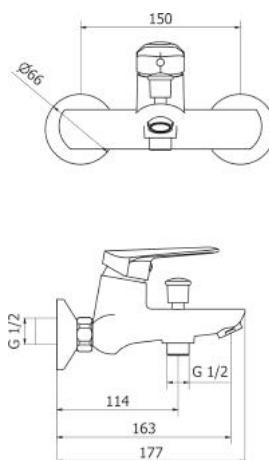
art. 9C150

11 **120.00**

NEW

art. 9C160

Miscelatore vasca senza dotazione doccia
Bath mixer without shower set
Cartone · Box PZ - 8 - PCS



art. 9C160

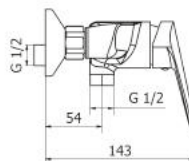
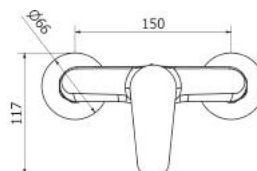
11 **100.00**

NEW

SLYCE

art. 9C200

Miscelatore doccia con
dotazione doccia
*Shower mixer with shower
set*
Cartone · Box PZ - 8 - PCS



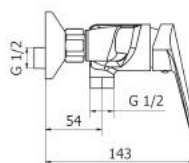
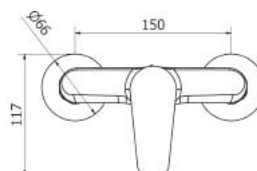
art. 9C200

11 103.00

NEW

art. 9C210

Miscelatore doccia senza
dotazione doccia
*Shower mixer without
shower set*
Cartone · Box PZ - 8 - PCS



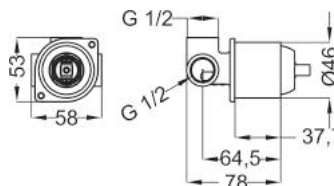
art. 9C210

11 83.00

NEW

art. 03107

Corpo incasso universale
D=46mm
*Universal concealed body
D=46mm*

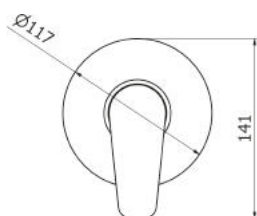


art. 03107

11 35.00

art. 9C007

Piastra e leva
Plate and handle



art. 9C007

11 30.00

NEW

art. 03117

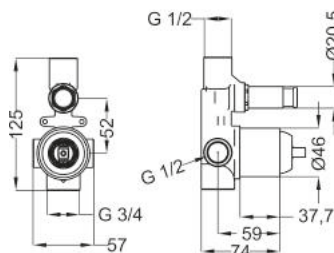
Corpo incasso universale
D=46mm con deviatore
D=21mm

Universal concealed body
D=46mm with diverter
D=21mm

Cartone · Box PZ - 20 - PCS



USCITA PRINCIPALE - MAIN OUTLET : G3/4
USCITA DEVIATA - SECONDARY OUTLET : G1/2



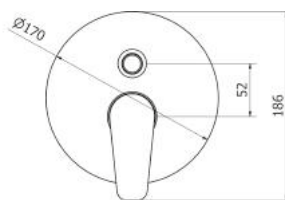
art. 03117

11

70.00

art. 9C017

Piastra e leva
Plate and handle



art. 9C017

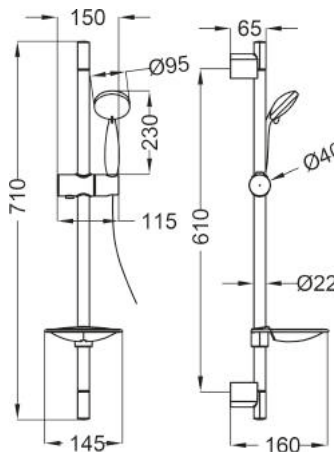
11

47.00

NEW

art. 15292

Saliscendi MAXIMA
L=710mm D=22mm con
doccia 3 getti e
portasapone
MAXIMA slide bar
L=710mm D=22mm with
3 jets hand shower and
soap holder



art. 15292

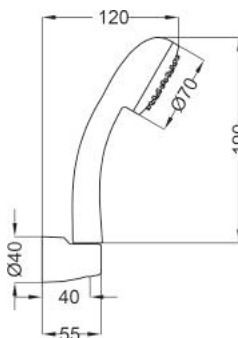
11

58.00

SLYCE

art. 03270

Dotazione doccia
(flessibile L=1500mm,
doccetta in ABS,
supporto in ABS)
Shower set (flex
L=1500mm, ABS hand
shower, ABS shower holder)



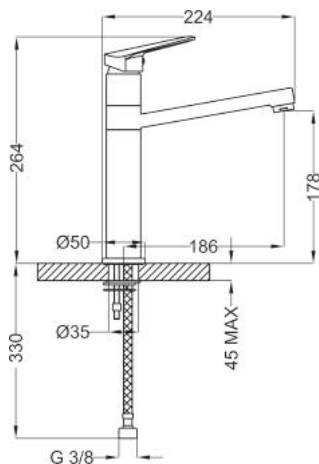
art. 03270

11

36.00

art. 9C545

Miscelatore lavello
Sink mixer



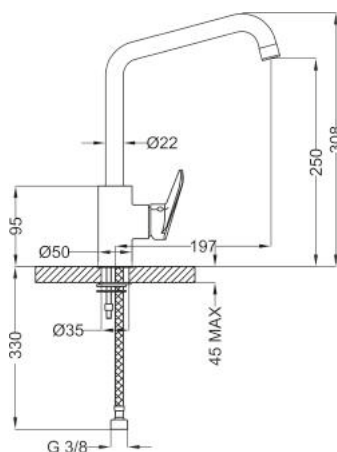
art. 9C545

11 85.00

NEW

art. 9C527

Miscelatore lavello
Sink mixer



art. 9C527

11 113.00

NEW

art. 01312

Scarico 1"1/4" per art.
9C301, 9C401
Pop up waste 1"1/4" for
art. 9C301, 9C401



art. 01312

11 21.00

art. 01308

Asta scarico pomolo
cilindrico per art. 9C301,
9C401
Rod for pop up waste with
cylindrical knob for art.
9C301, 9C401



art. 01308

11 8.00

art. 01847

Flessibili inox M10x1,
G3/8" F L=500mm (2 Pz)
per art. 9C301, 9C401,
9C545

*SS flexible hoses M10x1,
G3/8" F L=500mm (2 Pcs)
for art. 9C301, 9C401,
9C545*



art. 01847
11 16.00

art. 01814

Flessibili inox M10x1,
G3/8" F L=370mm (2 Pz)
per art. 9C527

*SS flexible Hoses M10x1,
G3/8" F L=370mm (2 Pcs)
for art. 9C527*



art. 01814
11 16.00

art. 01611

Set fissaggio 1xM8 per
art. 9C301, 9C401,
9C527, 9C545

*Fixing set 1xM8 for art.
9C301, 9C401, 9C527,
9C545*



art. 01611
11 10.00

SLYCE

art. 01826

Basetta per art. 9C301,
9C401

Pad for art. 9C301, 9C401



art. 01826
11 8.00

art. 01201

Leva SLYCE 35 per art.
9C301, 9C401, 9C150,
9C160, 9C200, 9C210,
9C007, 9C017, 9C527,
9C545

*SLYCE lever 35 for art.
9C301, 9C401, 9C150,
9C160, 9C200, 9C210,
9C007, 9C017, 9C527,
9C545*



art. 01201

11 **21.00**

art. 01126

Aeratore M24x1 per art.
9C301, 9C527, 9C150,
9C160, 9C545

*Aerator M24x1 for art.
9C301, 9C527, 9C150,
9C160, 9C545*



art. 01126

11 **6.00**

art. 01200

Aeratore con snodo
M22x1 per art. 9C401
*Aerator with joint M22x1
for art. 9C401*



art. 01200

11 **12.00**

art. 01193

Cartuccia D=35mm con
distributore per art.
9C301, 9C401, 9C150,
9C160, 9C200, 9C210,
9C527

*Cartridge D=35mm long
for art. 9C301, 9C401,
9C150, 9C160, 9C200,
9C210, 9C527*



art. 01193

11 **27.00**

art. 01194

Cartuccia D=35mm senza distributore per art. 03117, 03107, 9C545
Cartridge D=35mm short for art. 03117, 03107, 9C545



art. 01194
 11 **27.00**

art. 01022

Eccentrico con rosone conico (2 Pz) per art. 9C150, 9C160, 9C200, 9C210
S-union with conical rosette (2 pcs) for art. 9C150, 9C160, 9C200, 9C210



art. 01022
 11 **17.00**

art. 01385

Flessibile doccia (L=1500mm metallo) per art. 9C150, 9C160, 9C200, 9C210
Shower flexible hose (L=1500mm metal) for art. 9C150, 9C160, 9C200, 9C210



art. 01385
 11 **13.00**

SLYCE

art. 01941

Piastra D=120mm foro D=46mm per art. 9C007
Plate D=120mm hole D=46mm for art. 9C007



art. 01941
 11 **27.00**

art. 01942

Piastra D=170mm fori
D=46mm e D=21mm,
interasse 52mm per art.
9C017

*Plate D=170mm holes
D=46mm and D=21mm,
interaxis distance 52 mm
for art. 9C017*



art. 01942

11 **40.00**

art. 01051

Deviatore per miscelatore
incasso (a pressione) per
art. 03117

*Diverter for concealed
bath/shower mixer (push
action) for art. 03117*



art. 01051

11 **19.50**

art. 01918

Prolunga incasso
D=46mm per art. 03107,
03117

*Extension for concealed
mixer D=46mm for art.
03107, 03117*



art. 01918

11 **86.00**

art. 01919

Prolunga per deviatore
per art. 03117

*Extension for diverter for
art. 03117*



art. 01919

11 **39.00**



GOODLIFE

Finiture disponibili - Available finishing

..11 | Cromo
Chrome

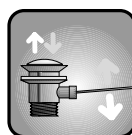
I punti di forza - The strenghts



LONGLIFE

Flessibile doccia ad alta resistenza con doppia aggraffatura per una grande durata e resistenza alle sollecitazioni e alla torsione.

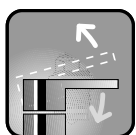
Long-lasting double interlock flexible hose in order to guarantee a long life and resistance to the strains and torsions.



STANDARD STOP

Scarico standard: il classico scarico. Con asta sul corpo. Aperture e chiusure sempre perfette.

Standard pop up waste: the traditional one. Opening and closing always perfects.



EASY FLOWING

Cartuccia testata nei nostri laboratori con oltre 70.000 cicli secondo gli standard europei. Garantisce durata e fluidità di movimento.

Cartridge tested in our laboratories with more than 70.000 cycles as stated by the European standards. The duration and easy flowing are guaranteed.



ALWAYS CLEAR

Teorema utilizza aeratori NEOPERL, leader nel mercato, che impediscono la formazione del calcare e garantiscono una più semplice manutenzione.

Teorema uses NEOPERL aerator, leader in the market, which avoid the lime formation and guarantee an easier maintenance.



DOUBLE PLATE

Processi produttivi accurati per garantire massima resistenza all'usura e lucentezza. Tutti i rubinetti Teorema sono Double Plate, ovvero sono caratterizzati da una doppia cromatura e doppia nichelatura per garantire una lunga durata.

Accurate productive process to guarantee the best resistance to the usury and brightness. All Teorema faucets are Double Plate, which are characterized by a double chrome plating and nickel plating to grant the product a long life.

*Pag.15



PWP - Pure Water Process:

PWP è il processo tecnologico di cromatura che riduce la presenza di metalli tossici:

-85% di cessione di piombo all'acqua rispetto ad un prodotto non trattato

-95% di cessione di nichel all'acqua rispetto ad un prodotto non trattato

PWP is a technological process of chrome plating to reduce the presence of toxic metals:

-85% release of lead to water compared to an untreated product

-95% release of nickel to water compared to an untreated product

*Pag.16



UWS - Unpolluted Water System

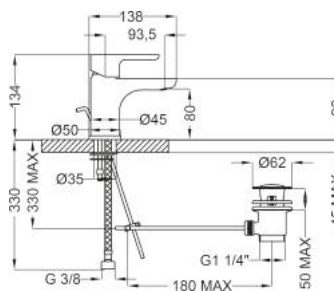
La nuova tecnologia UWS, grazie alla speciale componentistica interna del rubinetto, garantisce al consumatore la totale sicurezza di usufruire di acqua totalmente priva da residui di piombo e altri metalli potenzialmente dannosi per la salute. Tale tecnologia all'avanguardia permette di rispettare le recenti nuove normative internazionali NSF/ANSI 61, che impongono l'abbassamento dei limiti di accettabilità della contaminazione da piombo (Pb) dell'acqua per uso alimentare.

Thanks to the special internal components of the taps, the new UWS technology guarantees to the end user the certainty to benefit from water completely devoid from the remains of lead and other metals damaging for the health. This avant-garde technology allows us to respect the new international regulations NSF/ANSI 61, which impose the reduction of the admissible standards for the contamination of the drinkable water caused by lead.

*Pag.18

art. 86301

Miscelatore lavabo con scarico automatico
Wash basin mixer with pop up waste
Cartone · Box PZ - 14 - PCS

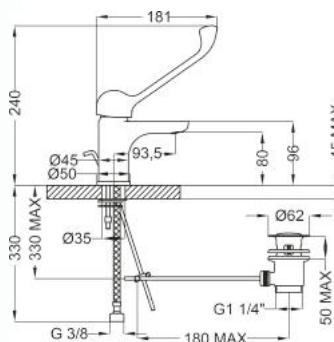


art. 86301
11 **75.00**



art. 86303

Miscelatore lavabo con leva clinica e scarico automatico
Wash basin mixer with clinical lever and pop up waste
Cartone · Box PZ - 7 - PCS

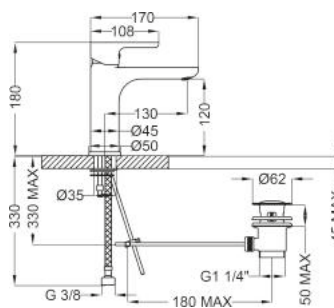


art. 86303
11 **84.00**



art. 86331

Miscelatore lavabo medio con scarico automatico
Medium wash basin mixer with pop up waste
Cartone · Box PZ - 7 - PCS

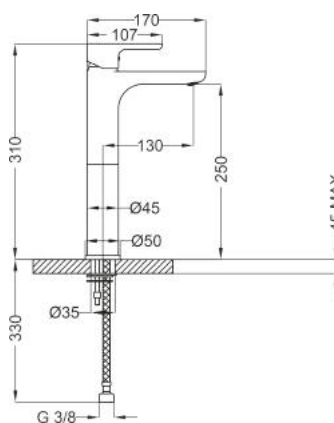


art. 86331
11 **105.00**



art. 86341

Miscelatore lavabo alto con scarico clic clac
High wash basin mixer with clic clac waste
Cartone · Box PZ - 7 - PCS



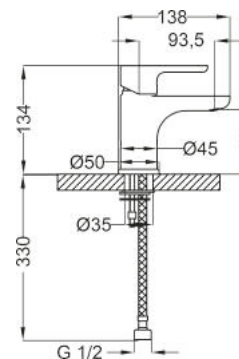
art. 86341
11 **140.00**



art. 86350

Lavabo ingresso
miscelato (solo
regolazione portata)
*Basin tap with fixer
temperature (only flow
control)*

Cartone · Box PZ - 18 - PCS



art. 86350

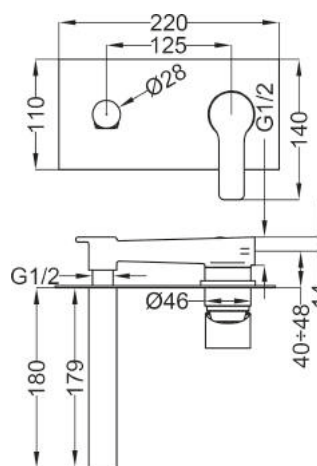
11

80.00

art. 86314

Batteria lavabo incasso
con scarico clic clac
*Wall mounted basin mixer
with clic clac waste*

Cartone · Box PZ - 14 - PCS



art. 86314

11

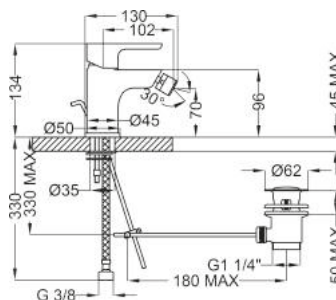
214.00



art. 86401

Miscelatore bidet con
scarico automatico
*Bidet mixer with pop up
waste*

Cartone · Box PZ - 14 - PCS



art. 86401

11

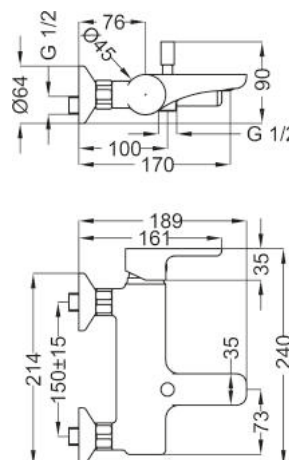
75.00



art. 86150

Miscelatore vasca con
dotazione doccia
Bath mixer with shower set

Cartone · Box PZ - 7 - PCS



art. 86150

11

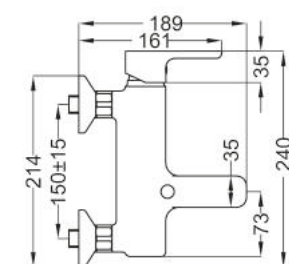
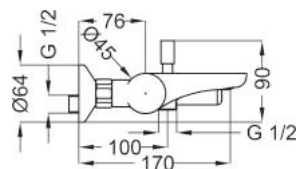
130.00

art. 86160

Miscelatore vasca senza
dotazione doccia

Bath mixer without shower
set

Cartone · Box PZ - 7 - PCS



art. 86160

11

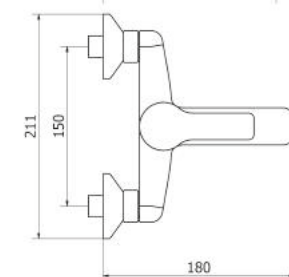
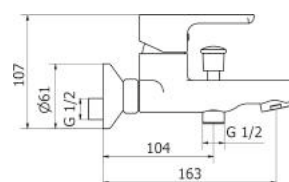
110.00

art. 86181

Miscelatore vasca
verticale con dotazione
doccia

Vertical Bath mixer with
shower set

Cartone · Box PZ - 8 - PCS



art. 86181

11

118.00

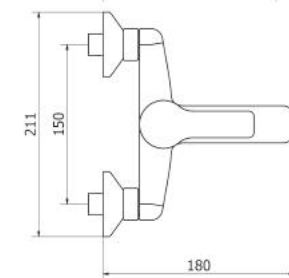
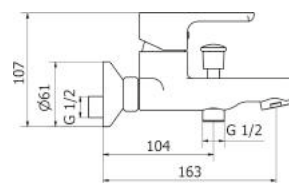
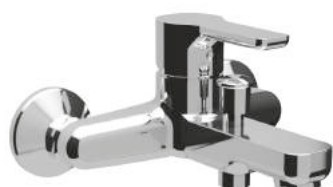
NEW

art. 86171

Miscelatore vasca
verticale senza dotazione
doccia

Vertical Bath mixer without
shower set

Cartone · Box PZ - 8 - PCS



art. 86171

11

98.00

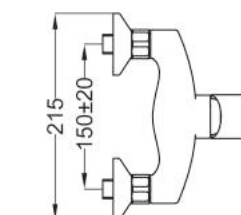
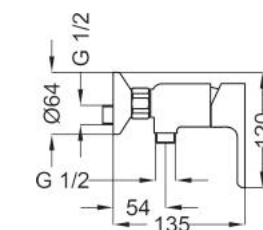
NEW

art. 86200

Miscelatore doccia con
dotazione doccia

Shower mixer with shower
set

Cartone · Box PZ - 8 - PCS



art. 86200

11

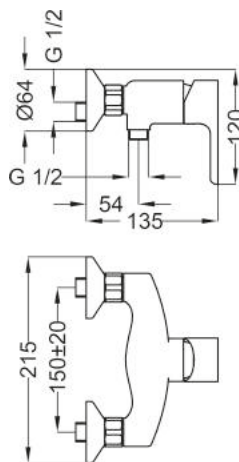
100.00

art. 86210

Miscelatore doccia senza
dotazione doccia

*Shower mixer without
shower set*

Cartone · Box PZ - 18 - PCS



art. 86210

11 80.00

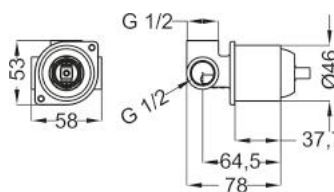
art. 03107

Corpo incasso universale

D=46mm

Universal concealed body

D=46mm



art. 03107

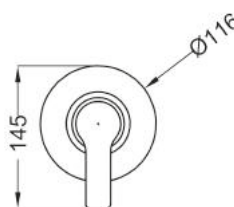
11 35.00

art. 86007

Piastra e leva

Plate and handle

Cartone · Box PZ - 20 - PCS



art. 86007

11 29.00

art. 03117

Corpo incasso universale

D=46mm con deviatore

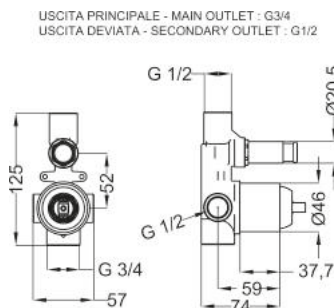
D=21mm

Universal concealed body

D=46mm with diverter

D=21mm

Cartone · Box PZ - 20 - PCS



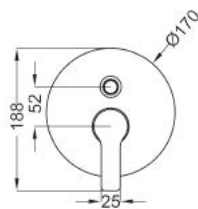
art. 03117

11 70.00

art. 86017

Piastra e leva
Plate and handle

Cartone · Box PZ - 18 - PCS



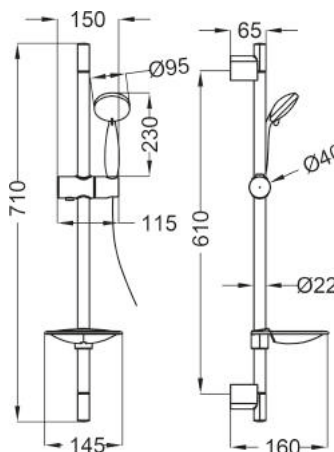
art. 86017

11

46.00

art. 15292

Saliscendi MAXIMA
L=710mm D=22mm con
doccia 3 getti e
portasapone
MAXIMA slide bar
L=710mm D=22mm with
3 jets hand shower and
soap holder



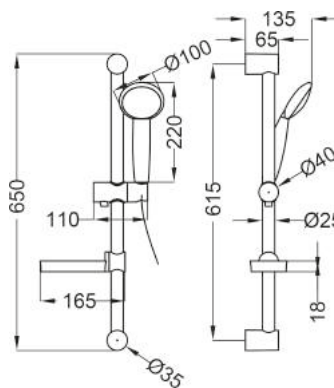
art. 15292

11

58.00

art. 15290

Saliscendi OPTIMA
L=650mm D=25mm con
doccia 3 getti e
portasapone
OPTIMA slide bar
L=650mm D=25mm with
3 jets hand shower and
soap holder



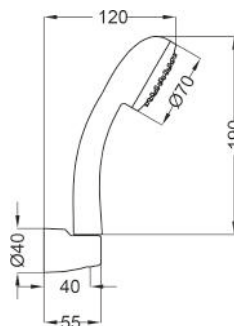
art. 15290

11

52.00

art. 03270

Dotazione doccia
(flessibile L=1500mm,
doccetta in ABS,
supporto in ABS)
Shower set (flex
L=1500mm, ABS hand
shower, ABS shower holder)



art. 03270

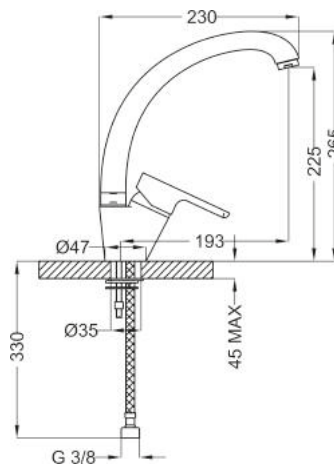
11

36.00

art. 86526

Miscelatore lavello
Sink mixer

Cartone · Box PZ - 14 - PCS



art. 86526

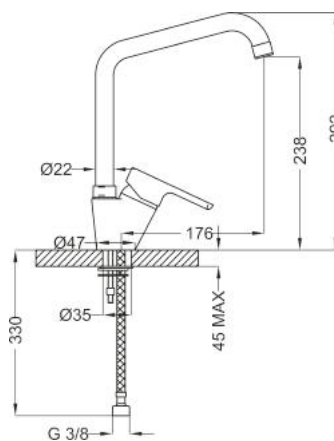
11

93.00

art. 86527

Miscelatore lavello
Sink mixer

Cartone · Box PZ - 7 - PCS



art. 86527

11

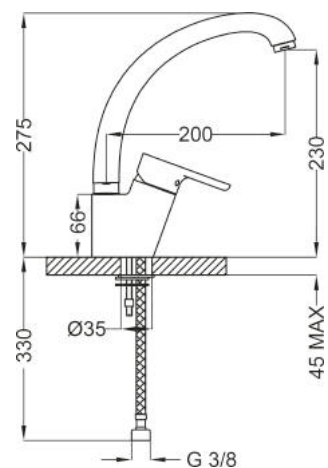
100.00

NEW

art. 86528

Miscelatore lavello
Sink mixer

Cartone · Box PZ - 14 - PCS



art. 86528

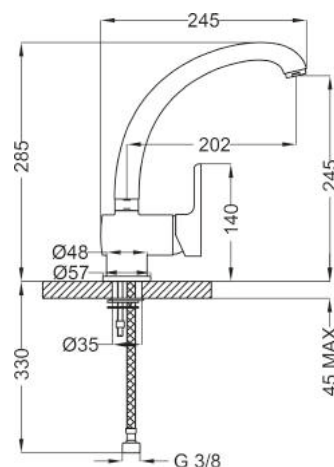
11

101.00

art. 86535

Miscelatore lavello
Sink mixer

Cartone · Box PZ - 7 - PCS



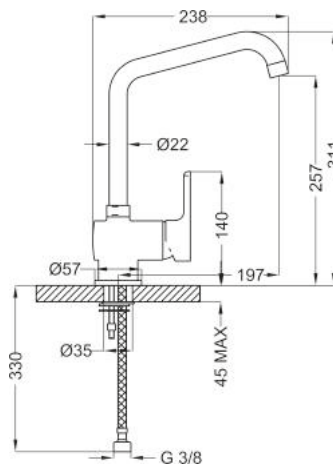
art. 86535

11

100.00

art. 86536

Miscelatore lavello
Sink mixer



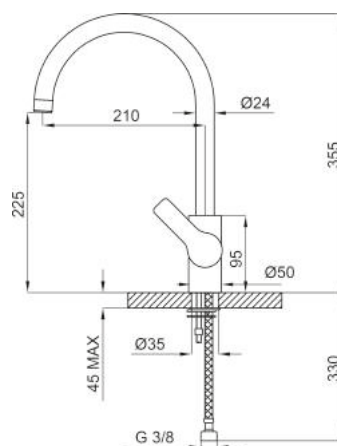
art. 86536

11 105.00

NEW

art. 86564

Miscelatore lavello
Sink mixer
Cartone · Box PZ - 7 - PCS



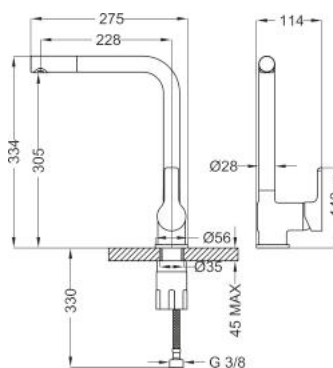
art. 86564

11 105.00

NEW

art. 86522

Miscelatore lavello con
doccia estraibile
Sink mixer with pull-out
shower
Cartone · Box PZ - 5 - PCS



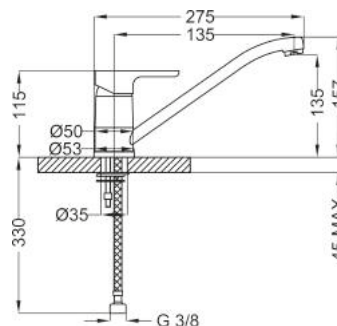
art. 86522

11 138.00

NEW

art. 86541

Miscelatore lavello
Sink mixer
Cartone · Box PZ - 14 - PCS



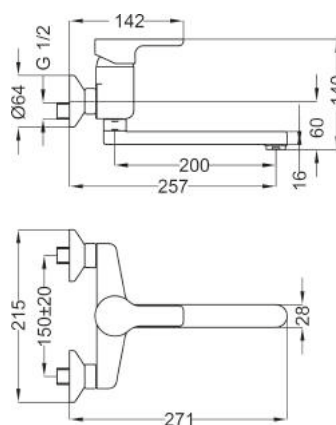
art. 86541

11 83.00

GOOD
LIFE

art. 86500

Miscelatore lavello parete
Wall mounted sink mixer
Cartone · Box PZ - 18 - PCS



art. 86500

11 **98.00**

art. 01193

Cartuccia D=35mm con distributore per art. 86301, 86303, 86331, 86341, 86350, 86401, 86150, 86160, 86564
Cartridge D=35mm long for art. 86301, 86303, 86331, 86341, 86350, 86401, 86150, 86160, 86564



art. 01193

11 **27.00**

art. 01192

Cartuccia D=40mm con distributore per art. 86171, 86181, 86526, 86500, 86528, 86527
Cartridge D=40mm long for art. 86171, 86181, 86526, 86500, 86528, 86527



art. 01192

11 **27.00**

art. 01191

Cartuccia D=40mm senza distributore per art. 86541, 86535, 86522, 86536
Cartridge D=40mm short for art. 86541, 86535, 86522, 86536



art. 01191

11 **27.00**

GOOD LIFE

art. 01194

Cartuccia D=35mm senza distributore per art. 86314, 86200, 86210, 03107, 03117
Cartridge D=35mm short for art. 86314, 86200, 86210, 03107, 03117



art. 01194
 11 **27.00**

art. 01221

Aeratore con snodo M22x1 per art. 86401
Aerator with joint M22x1 for art. 86401



art. 01221
 11 **8.50**

art. 01138

Aeratore M24X1 coinslot per art. 86301, 86303, 86331, 86341, 86350, 86314, 86150, 86160, 86535, 86526, 86541, 86500
Aerator M24X1 coinslot for art. 86301, 86303, 86331, 86341, 86350, 86314, 86150, 86160, 86535, 86526, 86541, 86500



art. 01138
 11 **6.00**

art. 01572

Leva GOODLIFE 35 per art. 86301, 86331, 86341, 86314, 86401, 86150, 86160, 86200, 86210, 86007, 86017, 86181, 86171, 86564, 86522
GOODLIFE lever 35 for art. 86301, 86331, 86341, 86314, 86401, 86150, 86160, 86007, 86017, 86200, 86210, 86181, 86171, 86564, 86522



art. 01572
 11 **20.00**

art. 01571

Leva GOODLIFE 40 per
art. 86350, 86535,
86526, 86541, 86500,
86527, 86528, 86536

*GOODLIFE lever 40 for art.
86535, 86526, 86541,
86500, 86350, 86527,
86528, 86536*



art. 01571

11 **20.00**

art. 01521

Leva clinica 35 per art.
86303

*Clinical lever 35 for art.
86303*



art. 01521

11 **22.00**

art. 01826

Basetta per art. 86301,
86303, 86331, 86341,
86350, 86401

*Pad for art. 86301, 86303,
86331, 86341, 86350,
86401*



art. 01826

11 **8.00**

art. 01814

Flessibili inox M10x1,
G3/8" F L=370mm (2 Pz)
per art. 86301, 86303,
86401

*SS flexible hoses M10x1,
G3/8" F L=370mm (2 Pcs)
for art. 86301, 86303,
86401*



art. 01814

11 **16.00**

GOOD
LIFE

art. 01847Flessibili inox M10x1,
G3/8" F L=500mm (2 Pz)per art. 86331, 86341,
86527, 86528, 86536,
86522, 86564, 86535,
86526, 86541*SS flexible hoses M10x1,
G3/8" F L=500mm (2 Pcs)*for art. 86331, 86341,
86527, 86528, 86536,
86522, 86564, 86535,
86526, 86541**art. 01847**11 **16.00****art. 01712**

Deviatore vasca cilindrico

per art. 86150, 86160,
86181, 86171*Bath diverter with
cylindrical knob for art.
86150, 86160, 86181,
86171***art. 01712**11 **20.00****art. 01051**Deviatore per miscelatore
incasso (a pressione) per
art. 03117*Diverter for concealed
bath/shower mixer (push
action) for art. 03117***art. 01051**11 **19.50****art. 01335**Set fissaggio (vite 2xM6 e
piastra con gomma) per
art. 86301, 86303,
86331, 86341, 86401*Fixing set (screw 2xM6 and
plate with o-ring) for art.**86301, 86303, 86331,
86341, 86401***art. 01335**11 **11.50**

art. 01611

Set fissaggio 1xM8 per
art. 86535, 86526,
86541, 86527, 86528,
86536, 86564

*Fixing set 1xM8 for art.
86535, 86526, 86541,
86527, 86528, 86536,
86564*



art. 01611

11 **10.00**

art. 01655

Scarico 1"1/4" (clic clac)
per art. 86314, 86341

*Clic clac waste 1"1/4" for
art. 86314, 86341*



art. 01655

11 **40.00**

art. 01312

Scarico 1"1/4" per art.
86301, 86303, 86331,
86401

*Pop up waste 1"1/4" for
art. 86301, 86303,
86331, 86401*



art. 01312

11 **21.00**

art. 01302

Asta scarico per art.
86301, 86303, 86331,
86401

*Rod for pop up waste for
art. 86301, 86303,
86331, 86401*



art. 01302

11 **10.00**

GOOD
LIFE

art. 01022

Eccentrico con rosone conico (2 Pz) per art. 86150, 86160, 86200, 86210, 86500, 86181, 86171
S-union with conical rosette (2 pcs) for art. 86150, 86160, 86200, 86210, 86500, 86181, 86171



art. 01022
 11 **17.00**

art. 01385

Flessibile doccia (L=1500mm metallo) per art. 86150, 86160, 86200, 86210, 86181, 86171
Shower flexible hose (L=1500mm metal) for art. 86150, 86160, 86200, 86210, 86181, 86171



art. 01385
 11 **13.00**

art. 01941

Piastra D=120mm foro D=46mm per art. 86007
Plate D=120mm hole D=46mm for art. 86007



art. 01941
 11 **27.00**

art. 01942

Piastra D=170mm fori D=46mm e D=21mm, interasse 52mm per art. 86017
Plate D=170mm holes D=46mm and D=21mm, interaxis distance 52mm for art. 86017



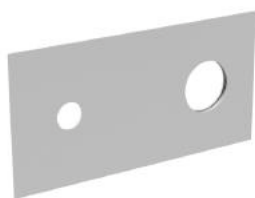
art. 01942
 11 **40.00**

art. 01944

Piastra 220x110mm fori
D=46mm e D=21mm,
interasse 125mm con
guarnizione nascosta per
art. 86314 **Da Settembre
2016**

*Plate 220x110mm holes
D=46mm and D=21mm,
interaxis distance 125mm
with hidden o-ring for art.
86314*

From September 2016

**art. 01944**11 **80.00****art. 01920**

Raccordo prolunga
incasso G 1/2 F per art.
86314

*Connector G 1/2 F for
concealed mixer extension
for art. 86314*

**art. 01920**11 **16.00****art. 01961**

Bocca muro
L=180mm per art.
86314

*Spout L=180mm
for art. 86314*

**art. 01961**11 **98.00****art. 01918**

Prolunga incasso
D=46mm per art. 03107,
03117, 86314

Da Settembre 2016

*Extension for concealed
mixer D=46mm for art.
03107, 03117, 86314*

From September 2016

**art. 01918**11 **86.00**

art. 01919Prolunga per deviatore
per art. 03117*Extension for diverter for
art. 03117***art. 01919****11 39.00****art. 019008**Raccordo bocca muro per
art. 86314*Connector for spout for art.
86314***art. 019008****11 15.00**



GOLF PLUS/QUEEN

Finiture disponibili - Available finishing

..11 | Cromo
Chrome

Leve - Handles

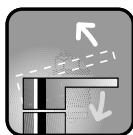


9A... - Golf Plus



83... - Queen

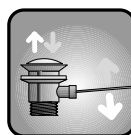
I punti di forza - The strenghts



EASY FLOWING

Cartuccia testata nei nostri laboratori con oltre 70.000 cicli secondo gli standard europei. Garantisce durata e fluidità di movimento.

Cartridge tested in our laboratories with more than 70.000 cycles as stated by the European standards. The duration and easy flowing are guaranteed.



STANDARD STOP

Scarico standard: il classico scarico. Con asta sul corpo. Aperture e chiusure sempre perfette.

Standard pop up waste: the traditional one. Opening and closing always perfects.



LONGLIFE

Flessibile doccia ad alta resistenza con doppia aggraffatura per una grande durata e resistenza alle sollecitazioni e alla torsione.

Long-lasting double interlock flexible hose in order to guarantee a long life and resistance to the strains and torsions.



ALWAYS CLEAR

Teorema utilizza aeratori NEOPERL, leader nel mercato, che impediscono la formazione del calcare e garantiscono una più semplice manutenzione.

Teorema uses NEOPERL aerator, leader in the market, which avoid the lime formation and guarantee an easier maintenance.



DOUBLE PLATE

Processi produttivi accurati per garantire massima resistenza all'usura e lucentezza. Tutti i rubinetti Teorema sono Double Plate, ovvero sono caratterizzati da una doppia cromatura e doppia nichelatura per garantire una lunga durata.

Accurate productive process to guarantee the best resistance to the usury and brightness. All Teorema faucets are Double Plate, which are characterized by a double chrome plating and nickel plating to grant the product a long life.

*Pag.15



PWP - Pure Water Process:

PWP è il processo tecnologico di cromatura che riduce la presenza di metalli tossici:

-85% di cessione di piombo all'acqua rispetto ad un prodotto non trattato

-95% di cessione di nichel all'acqua rispetto ad un prodotto non trattato

PWP is a technological process of chrome plating to reduce the presence of toxic metals:

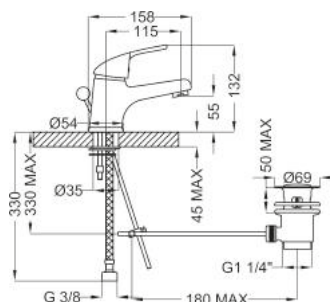
-85% release of lead to water compared to an untreated product

-95% release of nickel to water compared to an untreated product

*Pag.16

art. ..301

Miscelatore lavabo con
scarico automatico
*Wash basin mixer with pop
up waste*
Cartone · Box PZ - 14 - PCS



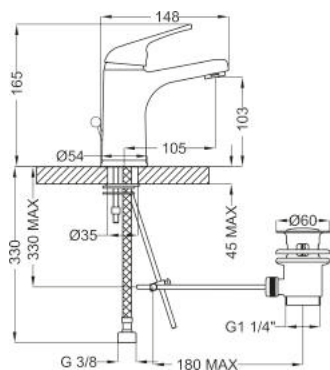
art. ..301

11

72.00

art. ..331

Miscelatore lavabo medio
con scarico automatico
*Medium wash basin mixer
with pop up waste*
Cartone · Box PZ - 7 - PCS



art. ..331

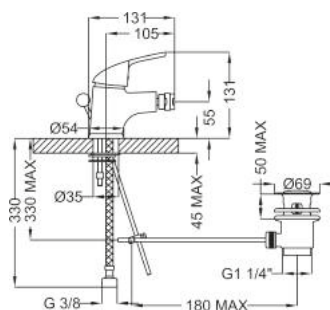
11

92.00

NEW

art. ..401

Miscelatore bidet con
scarico automatico
*Bidet mixer with pop up
waste*
Cartone · Box PZ - 14 - PCS



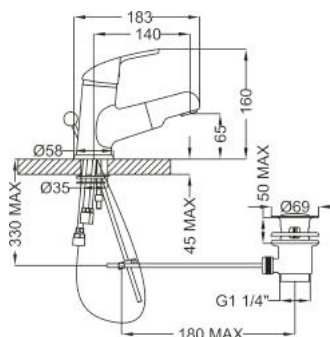
art. ..401

11

72.00

art. ..335

Miscelatore lavabo con
bocca estraibile e scarico
automatico
*Wash basin mixer with
pull-out spout and pop up
waste*
Cartone · Box PZ - 7 - PCS



art. ..335

11

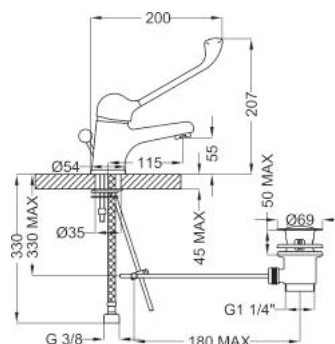
125.00

art. 9A303

Miscelatore lavabo con
leva clinica e scarico
automatico

*Wash basin mixer with
clinical lever and pop up
waste*

Cartone · Box PZ - 7 - PCS



art. 9A303

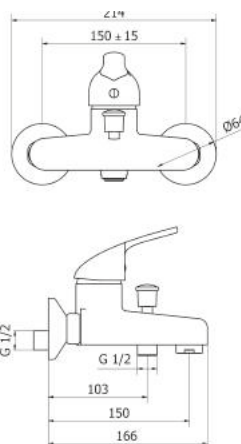
11 81.00

art. ..150

Miscelatore vasca con
dotazione doccia

Bath mixer with shower set

Cartone · Box PZ - 8 - PCS



art. ..150

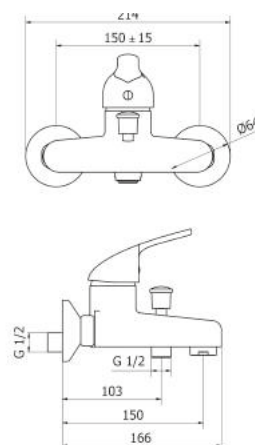
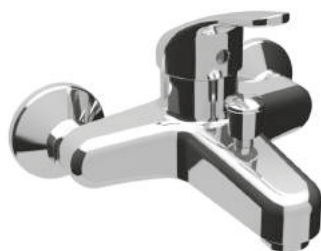
11 110.00

art. ..160

Miscelatore vasca senza
dotazione doccia

*Bath mixer without shower
set*

Cartone · Box PZ - 8 - PCS



art. ..160

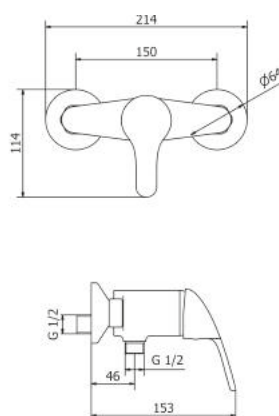
11 95.00

art. ..200

Miscelatore doccia con
dotazione doccia

*Shower mixer with shower
set*

Cartone · Box PZ - 8 - PCS



art. ..200

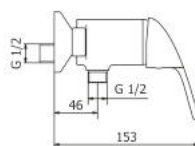
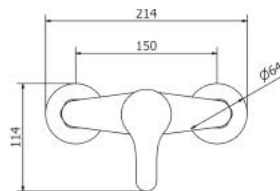
11 90.00

art. ..210

Miscelatore doccia senza
dotazione doccia

*Shower mixer without
shower set*

Cartone · Box PZ - 18 - PCS



art. ..210

11 75.00

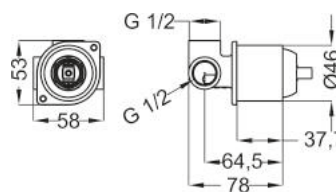
art. 03107

Corpo incasso universale

D=46mm

Universal concealed body

D=46mm



art. 03107

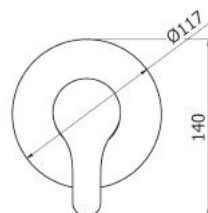
11 35.00

art. ..007

Piastra e leva

Plate and handle

Cartone · Box PZ - 20 - PCS



art. ..007

11 28.00

art. 03117

Corpo incasso universale

D=46mm con deviatore

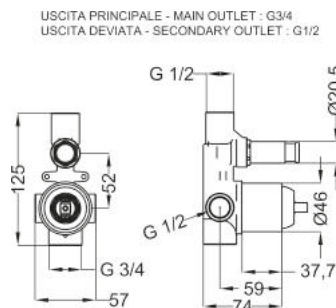
D=21mm

Universal concealed body

D=46mm with diverter

D=21mm

Cartone · Box PZ - 20 - PCS



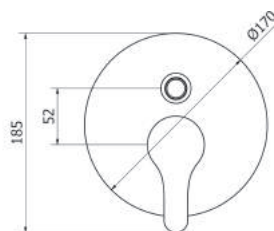
art. 03117

11 70.00

art. ..017

Piastra e leva
Plate and handle

Cartone · Box PZ - 18 - PCS

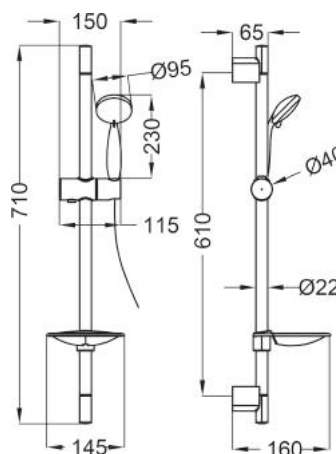


art. ..017

11 45.00

art. 15292

Saliscendi MAXIMA
L=710mm D=22mm con
doccia 3 getti e
portasapone
MAXIMA slide bar
L=710mm D=22mm with
3 jets hand shower and
soap holder

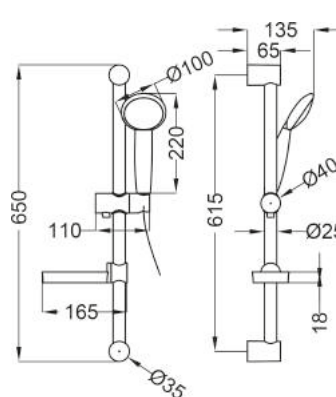


art. 15292

11 58.00

art. 15290

Saliscendi OPTIMA
L=650mm D=25mm con
doccia 3 getti e
portasapone
OPTIMA slide bar
L=650mm D=25mm with
3 jets hand shower and
soap holder

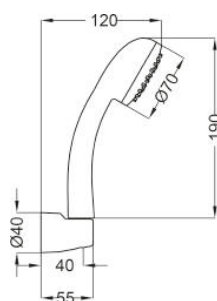


art. 15290

11 54.00

art. 03270

Dotazione doccia
(flessibile L=1500mm,
doccetta in ABS,
supporto in ABS)
Shower set (flex
L=1500mm, ABS hand
shower, ABS shower holder)



art. 03270

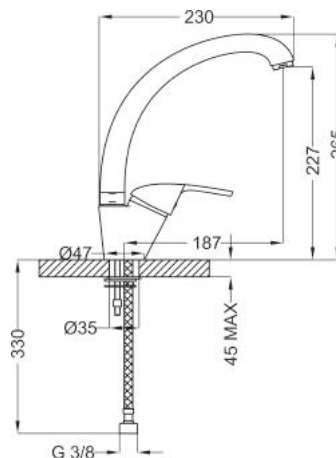
11 36.00

art. ..526

Miscelatore lavello

Sink mixer

Cartone · Box PZ - 14 - PCS



art. ..526

11

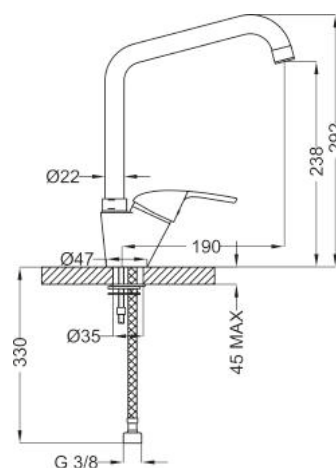
90.00

art. ..527

Miscelatore lavello

Sink mixer

Cartone · Box PZ - 7 - PCS



art. ..527

11

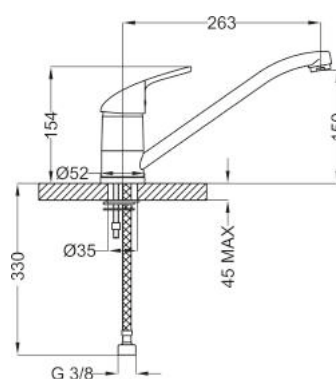
95.00

art. ..541

Miscelatore lavello

Sink mixer

Cartone · Box PZ - 14 - PCS



art. ..541

11

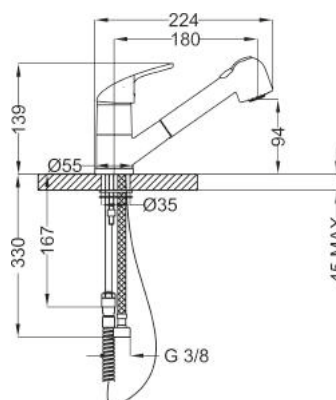
80.00

art. ..551

Miscelatore lavello con
doccia estraibile

*Sink mixer with pull-out
shower*

Cartone · Box PZ - 7 - PCS



art. ..551

11

130.00

art. ..556

Miscelatore lavello con
deviatore lavastoviglie

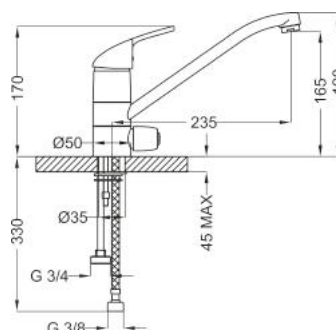
Fino ad esaurimento

scorte

*Sink mixer with diverter for
dishwasher*

While stocks last

Cartone · Box PZ - 7 - PCS



art. ..556

11

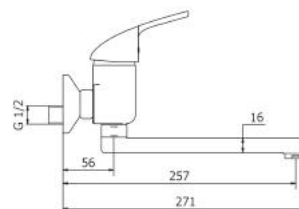
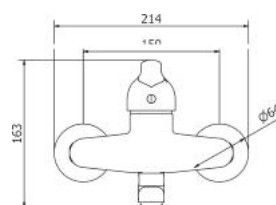
130.00

art. ..500

Miscelatore lavello parete

Wall mounted sink mixer

Cartone · Box PZ - 18 - PCS



art. ..500

11

93.00

art. 01192

Cartuccia D=40mm con
distributore per art. ..301,
..331, ..401, 9A303, ..150,
..160, ..200, ..210, ..526,
..500, ..527

*Cartridge D=40mm long
for art. ..301, ..331, ..401,
9A303, ..150, ..160, ..
..200, ..210, ..526, ..500,
..527*



art. 01192

11

27.00

art. 01191

Cartuccia D=40mm senza
distributore per art. ..335,
..541, ..551 ..556

*Cartridge D=40mm short
for art. ..335, ..541, ..551,
..556*



art. 01191

11

27.00

art. 01194

Cartuccia D=35mm senza distributore per art. 03107, 03117
Cartridge D=35mm short for art. 03107, 03117



art. 01194

11 27.00

art. 01128

Snodo e aeratore M24x1 per art. ..401
Aerator with joint M24x1 for art. ..401



art. 01128

11 8.50

art. 01126

Aeratore M24x1 per art. ..335, ..526, ..541, ..500, ..551, ..556, ..301, ..331, 9A303
Aerator M24x1 for art. ..335, ..526, ..541, ..500, ..551, ..556, ..301, ..331, 9A303



art. 01126

11 6.00

art. 01127

Aeratore M28X1 per art. ..150, ..160
Aerator M28X1 for art. ..150, ..160



art. 01127

11 7.50

art. 01229

Leva 40 Mod.9A per art.
..301, ..331, ..401, ..335,
..150, ..160, ..200, ..210,
..007, ..017, ..526, ..527,
..541, ..551, ..556, ..500
Mod.9A lever 40 for art.
..301, ..331, ..401, ..335,
..150, ..160, ..200, ..210,
..007, ..017, ..526, ..527,
..541, ..551, ..556, ..500



art. 01229
11 19.00

art. 01949

Leva 40 Mod.83 per art.
..301, ..331, ..401, ..335,
..150, ..160, ..200, ..210,
..007, ..017, ..526, ..527,
..541, ..551, ..556, ..500
Lever 40 Mod.83 for art.
..301, ..331, ..401, ..335,
..150, ..160, ..200, ..210,
..007, ..017, ..526, ..527,
..541, ..551, ..556, ..500



art. 01949
11 19.00

art. 01814

Flessibili inox M10x1,
G3/8" F L=370mm (2 Pz)
per art. ..301, ..331, ..401,
..335, ..526, ..527, ..541, ..
551, ..556, 9A303
SS flexible hoses M10x1,
G3/8" F L=370mm (2 Pcs)
for art. ..301, ..331, ..401,
..335, ..526, ..527, ..541, ..
551, ..556, 9A303



art. 01814
11 16.00

art. 01053

Deviatore vasca per art.
..150, ..160
Bath diverter for art. ..150,
..160



art. 01053
11 18.00

art. 01051

Deviatore per miscelatore
incasso (a pressione) per
art. 03117

*Diverter for concealed
bath/shower mixer (push
action) for art. 03117*



art. 01051

11 19.50

art. 01335

Set fissaggio (vite 2xM6 e
piastra con gomma) per
art. ..301, ..331, ..401,
..526

*Fixing set (screw 2xM6 and
plate with o-ring) for art.
..301, ..331, ..401, ..526*



art. 01335

11 11.50

art. 01611

Set fissaggio 1xM8 per
art. ..541, ..527

*Fixing set 1xM8 for
art. ..541, ..527*



art. 01611

11 10.00

art. 01618

Set fissaggio M6x1 per
art. ..551

*Fixing set M6x1 for art.
..551*



art. 01618

11 11.00

art. 01312

Scarico 1"1/4" per art.
..301, ..331, ..401, ..335,
9A303

Pop up waste 1"1/4" for
art. ..301, ..331, ..401,
..335, 9A303



art. 01312

11 21.00

art. 01303

Asta scarico per art.
..301, ..331, ..401, ..335,
9A303

Rod for pop up waste for
art. ..301, ..331, ..401,
..335, 9A303



art. 01303

11 9.00

art. 01022

Eccentrico con rosone
conico (2 Pz) per art.
..150, ..160, ..200, ..210,
..500

S-union with conical
rosette
(2 pcs) for art. ..150, ..160,
..200, ..210, ..500



art. 01022

11 17.00

art. 01385

Flessibile doccia
(L=1500mm metallo) per
art. ..150, ..160, ..200,
..210

Shower flexible hose
(L=1500mm metal) for art.
..150, ..160, ..200, ..210



art. 01385

11 13.00

art. 01941

Piastra D=120mm foro
D=46mm per art. ..007
*Plate D=120mm hole
D=46mm for art. ..007*



art. 01941

11 27.00

art. 01942

Piastra D=170mm fori
D=46mm e D=21mm,
interasse 52mm per art.
..017

*Plate D=170mm holes
D=46mm and D=21mm,
interaxis distance 52mm
for art. ..017*



art. 01942

11 40.00

art. 01430

Doccia estraibile per art.
..551

*Pull-out shower for art.
..551*



art. 01430

11 28.00

art. 01857

Doccia estraibile per art.
..335

*Pull-out shower for art.
..335*



art. 01857

11 18.00

art. 01398

Flessibile doccia
(L=1250mm nylon)
M15x1-cono1/2" per art.
..335, ..551
*Shower flexible hose
(L=1250mm nylon)
M15x1-cone 1/2" for art.
..335, ..551*



art. 01398

11 14.00

art. 01964

Tubo alimentazione
(M10x1, M15x1 F) per
art. ..551
*Pipe (M10x1, M15x1 F) for
flexible hose of the pull-out
shower for art. ..551*



art. 01964

11 6.50

art. 01963

Tubo alimentazione
lavastoviglie (M8x1, G3/
4) per art. ..556
*Pipe for dishwasher (M8x1,
G3/4) for art. ..556*



art. 01963

11 12.00

GOLF +
QUEEN

art. 01152

Vitone (G1/2 broccia
8x20) per art. ..556
*Headwork (G1/2 gear
8x20) for art. ..556*



art. 01152

11 24.00

art. 01962

Maniglia per art. ..556
Handle for art. ..556

art. 01962

11 12.00



art. 01918

Prolunga incasso
D=46mm per art. 03107,
03117

*Extension for concealed
mixer D=46mm for art.
03107, 03117*

art. 01918

11 86.00



art. 01919

Prolunga per deviatore
per art. 03117

*Extension for diverter for
art. 03117*

art. 01919

11 39.00





DAISY

Finiture disponibili - Available finishing

..11 | Cromo
Chrome

..GG | Bronzo
Bronze

I punti di forza - The strenghts



LONGLIFE

Flessibile doccia ad alta resistenza con doppia aggraffatura per una grande durata e resistenza alle sollecitazioni e alla torsione.

Long-lasting double interlock flexible hose in order to guarantee a long life and resistance to the strains and torsions.



SECURE CONFORT

Vitone tradizionale. Garanzia di standard qualitativi consolidati. Testati con oltre 500.000 cicli per garantire la massima sicurezza e durata.

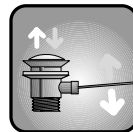
Standard Headwork. Guarantee of established quality standards. Tested with more than 500.000 cycles to guarantee the top secure comfort and duration.



ALWAYS CLEAR

Teorema utilizza aeratori NEOPERL, leader nel mercato, che impediscono la formazione del calcare e garantiscono una più semplice manutenzione.

Teorema uses NEOPERL aerator, leader in the market, which avoid the lime formation and guarantee an easier maintenance.



STANDARD STOP

Scarico standard: il classico scarico. Con asta sul corpo. Aperture e chiusure sempre perfette.

Standard pop up waste: the traditional one. Opening and closing always perfects.



DOUBLE PLATE

Processi produttivi accurati per garantire massima resistenza all'usura e lucentezza. Tutti i rubinetti Teorema sono Double Plate, ovvero sono caratterizzati da una doppia cromatura e doppia nichelatura per garantire una lunga durata.

Accurate productive process to guarantee the best resistance to the usury and brightness. All Teorema faucets are Double Plate, which are characterized by a double chrome plating and double nickel plating to grant the product a long life.

*Pag.15



PWP - Pure Water Process:

PWP è il processo tecnologico di cromatura che riduce la presenza di metalli tossici:

-85% di cessione di piombo all'acqua rispetto ad un prodotto non trattato

-95% di cessione di nichel all'acqua rispetto ad un prodotto non trattato

PWP is a technological process of chrome plating to reduce the presence of toxic metals:

-85% release of lead to water compared to an untreated product

-95% release of nickel to water compared to an untreated product

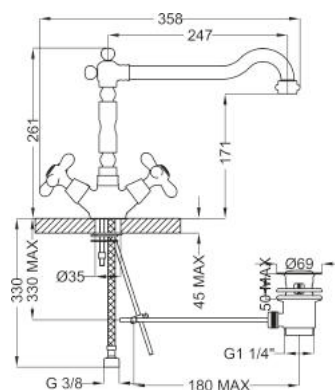
*Pag.16

art. 70374

Monoforo lavabo bocca
tubo con scarico
automatico

*One hole wash basin mixer
with pop up waste*

Cartone · Box PZ - 7 - PCS



art. 70374

11 154.00

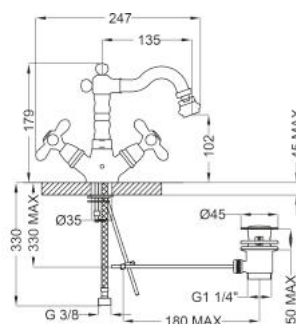
GG 231.00

art. 70418

Monoforo bidet bocca
tubo con scarico
automatico

*One hole bidet mixer with
pop up waste*

Cartone · Box PZ - 7 - PCS



art. 70418

11 154.00

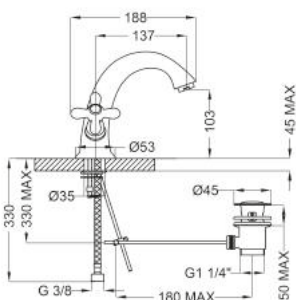
GG 231.00

art. 70300

Monoforo lavabo con
scarico automatico

*One hole casted wash basin
mixer with pop up waste*

Cartone · Box PZ - 6 - PCS



art. 70300

11 135.00

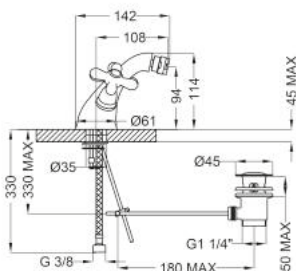
GG 203.00

art. 70411

Monoforo bidet con
scarico automatico

*One hole casted bidet mixer
with pop up waste*

Cartone · Box PZ - 6 - PCS



art. 70411

11 135.00

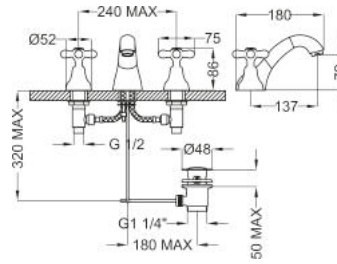
GG 203.00

art. 70312

Batteria lavabo 3 fori con
scarico automatico

3 holes wash basin mixer
with pop up waste

Cartone · Box PZ - 6 - PCS



art. 70312

11 **174.00**

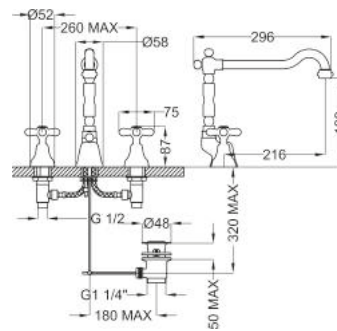
GG **261.00**

art. 70315

Batteria lavabo 3 fori con
scarico automatico

3 holes wash basin mixer
with pop up waste

Cartone · Box PZ - 6 - PCS



art. 70315

11 **196.00**

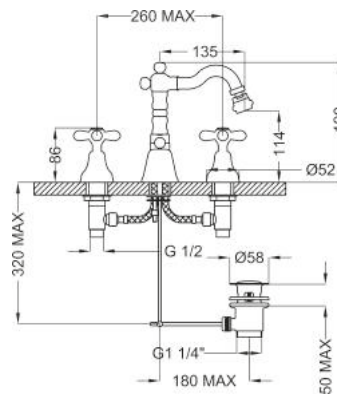
GG **294.00**

art. 70419

Batteria bidet 3 fori con
scarico automatico

3 holes bidet mixer with
pop up waste

Cartone · Box PZ - 6 - PCS



art. 70419

11 **196.00**

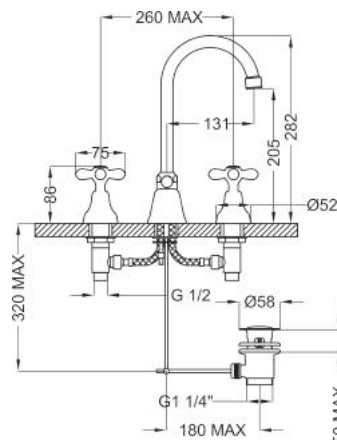
GG **294.00**

art. 70321

Batteria lavabo 3 fori con
scarico automatico

3 holes wash basin mixer
with pop up waste

Cartone · Box PZ - 6 - PCS



art. 70321

11 **174.00**

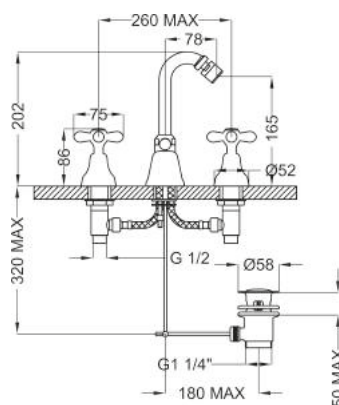
DAISY

art. 70417

Batteria bidet 3 fori con scarico automatico

3 holes bidet mixer with pop up waste

Cartone · Box PZ - 6 - PCS



art. 70417

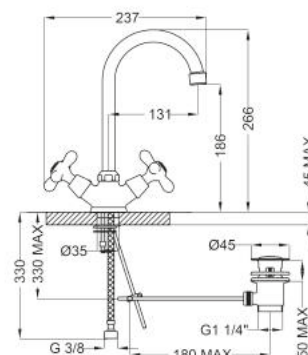
11 174.00

art. 70371

Monoforo lavabo bocca tubo con scarico automatico

One hole wash basin mixer with pop up waste

Cartone · Box PZ - 7 - PCS



art. 70371

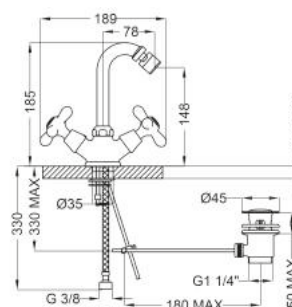
11 126.00

art. 70420

Monoforo bidet con scarico automatico

One hole bidet mixer with pop up waste

Cartone · Box PZ - 7 - PCS



art. 70420

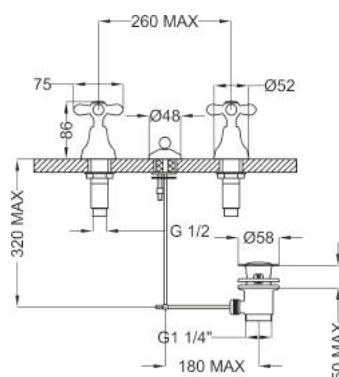
11 126.00

art. 70408

Batteria bidet 3 fori con scarico automatico

3 holes bidet mixer with pop up waste

Cartone · Box PZ - 14 - PCS



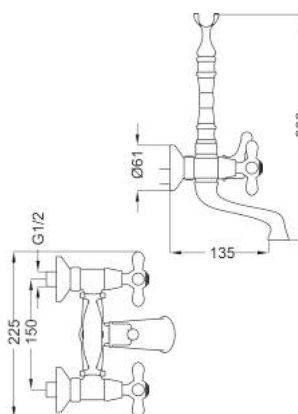
art. 70408

11 104.00

GG 156.00

art. 70167

Gruppo vasca con
dotazione doccia
Bath mixer with shower set
Cartone · Box PZ - 8 - PCS

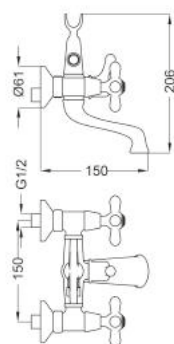


art. 70167

11	208.00
GG	312.00

art. 70157

Gruppo vasca con
dotazione doccia
Bath mixer with shower set
Cartone · Box PZ - 8 - PCS

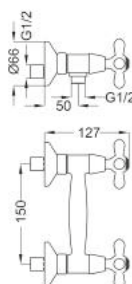


art. 70157

11	259.00
GG	389.00

art. 70298

Gruppo doccia senza
dotazione
*Shower mixer without
shower set*
Cartone · Box PZ - 18 - PCS

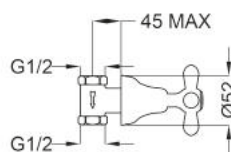


art. 70298

11	108.00
GG	162.00

art. 70000

Rubinetto a incasso
1/2" built in stopcock
Cartone · Box PZ - 20 - PCS

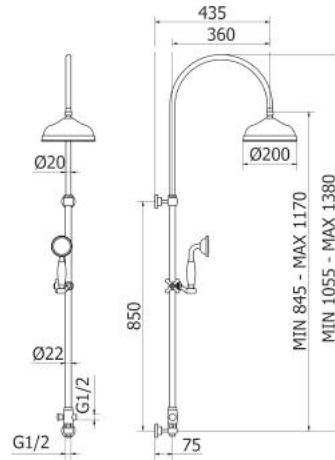


art. 70000

11	50.00
GG	75.00

art. 15335

Colonna doccia
ELIZABETH con soffione
in ottone
ELIZABETH shower column
with brass shower head



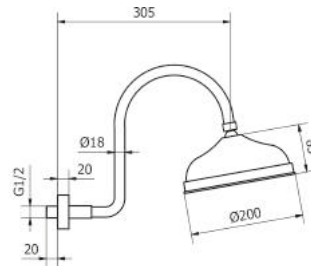
art. 15335

11	576.00
GG	864.00

NEW

art. 15336

Braccio a muro
ELIZABETH con soffione
in ottone D= 200mm
ELIZABETH wall mounted
round shower arm with
brass round shower head
D=200mm



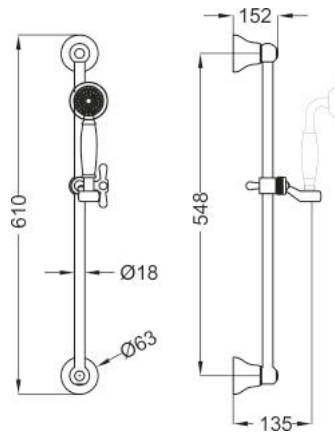
art. 15336

11	280.00
GG	420.00

NEW

art. 15272

Saliscendi ELIZABETH in
ottone con doccia 1 getto
ELIZABETH brass slide bar
with 1 jet hand shower

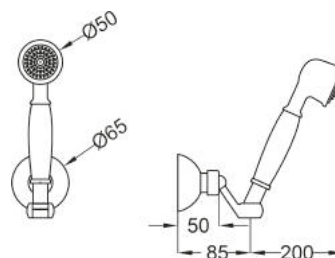


art. 15272

11	142.00
GG	213.00

art. 03224

Dotazione doccia
(flessibile L=1500mm,
doccetta in ottone,
supporto in ottone)
Shower set (flex
L=1500mm, brass hand
shower, brass shower
holder)



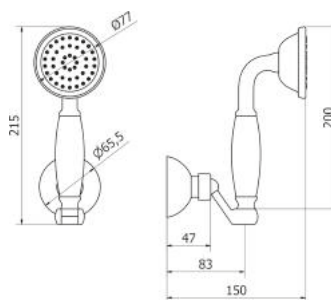
art. 03224

11	52.50
----	-------

art. 03226

Dotazione doccia
ELIZABETH (flessibile
L=1500mm, doccetta in
ottone, supporto in
ottone)

Shower set ELIZABETH
(flex L=1500mm, brass
hand shower, brass shower
holder)



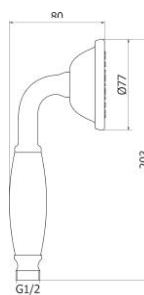
art. 03226

11	59.00
GG	89.00

NEW

art. 01991

Doccetta ELIZABETH
ELIZABETH hand shower



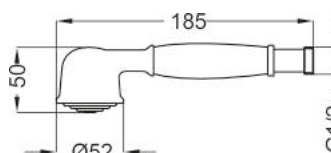
art. 01991

11	34.50
GG	52.00

NEW

art. 01432

Doccia
Hand shower



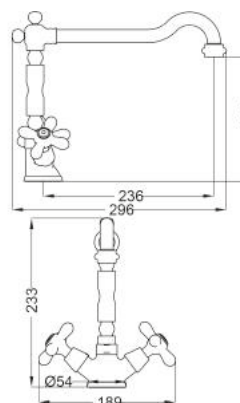
art. 01432

11	24.00
GG	36.00

DAISY

art. 70577

Monoforo lavello
One hole sink mixer
Cartone · Box PZ - 7 - PCS



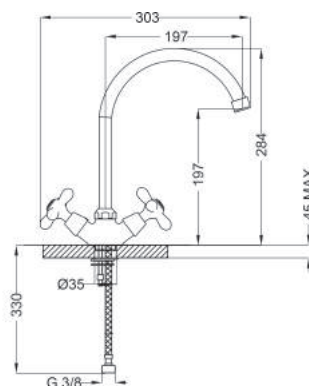
art. 70577

11	160.00
----	--------

art. 70552

Monoforo lavello
One hole sink mixer

Cartone · Box PZ - 7 - PCS



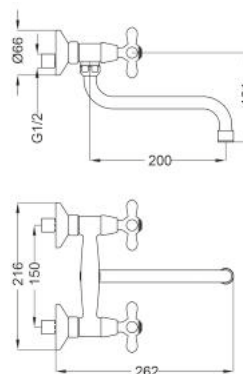
art. 70552

11	120.00
----	--------

art. 70559

Gruppo lavello parete
Wall mounted sink mixer

Cartone · Box PZ - 18 - PCS



art. 70559

11	130.00
----	--------

GG	195.00
----	--------

art. 01125

Aeratore M22X1 per art.
70374, 70315, 70321,
70371, 70577, 70552,
70559

Aerator M22X1 for art.
70374, 70315, 70321,
70371, 70577, 70552,
70559



art. 01125

11	6.50
----	------

art. 01126

Aeratore M24x1 per art.
70300, 70312

Aerator M24x1 for art.
70300, 70312



art. 01126

11	6.00
----	------

art. 01128

Snodo e aeratore M24x1
per art. 70411
Aerator with joint M24x1
for art. 70411



art. 01128

11 **8.50**

art. 01295

Maniglia DAISY con
campanina
DAISY Handle with bell
cover



art. 01295

11 **23.00**

art. 01814

Flessibili inox M10x1,
G3/ 8" F L=370mm (2 Pz)
per art. 70374, 70418,
70300, 70411, 70371,
70420
SS flexible hoses M10x1
G3/8" F L=370mm (2 Pcs)
for art. 70374, 70418,
70300, 70411, 70371,
70420



art. 01814

11 **16.00**

art. 01611

Set fissaggio 1xM8 per
art. 70374, 70418,
70300, 70411, 70371,
70420
Fixing set 1xM8 for art.
70374, 70418, 70300,
70411, 70371, 70420



art. 01611

11 **10.00**

art. 01312

Scarico 1"1/4" per art.
70374, 70418, 70300,
70411, 70312, 70315,
70419, 70321, 70417,
70371, 70420, 70408
Pop up waste 1"1/4" for
art. 70374, 70418,
70300, 70411, 70312,
70315, 70419, 70321,
70417, 70371, 70420,
70408



art. 01312
11 21.00

art. 01306

Asta scarico per art.
70374, 70418, 70300,
70411, 70312, 70315,
70419, 70321, 70417,
70371, 70420, 70408
Rod for pop up waste for
art. 70374, 70418,
70300, 70411, 70312,
70315, 70419, 70321,
70417, 70371, 70420,
70408



art. 01306
11 12.00

art. 01022

Eccentrico con rosone
conico (2 Pz) per art.
70167, 70157, 70298,
70559
S-union with conical
rosette
(2 Pcs) for art. 70167,
70157, 70298, 70559



art. 01022
11 17.00

art. 01182

Vitone ceramico (G/2,
180
Ceramic headwork (G1/2,
180



art. 01182
11 32.00

DAISY



TRADITIONALS

TRADITIONALS

Finiture disponibili - Available finishing

..11 | Cromo
Chrome

Maniglie - Handles

A



42... - Rubino



46... - Alfa *

B



36... - Corallo



44... - Rio New *



50... - Iris

* Solo per Export - Only for export

In sede di ordine specificare la scelta della serie 36,42,46,44 o 50.
Please specify the handle 36,42,46,44 or 50 when placing your order.

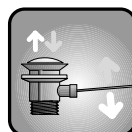
I punti di forza - The strenghts



LONGLIFE

Flessibile doccia ad alta resistenza con doppia aggraffatura per una grande durata e resistenza alle sollecitazioni e alla torsione.

Long-lasting double interlock flexible hose in order to guarantee a long life and resistance to the strains and torsions.



STANDARD STOP

Scarico standard: il classico scarico. Con asta sul corpo. Aperture e chiusure sempre perfette.

Standard pop up waste: the traditional one. Opening and closing always perfects.



SECURE CONFORT

Vitone tradizionale. Garanzia di standard qualitativi consolidati. Testati con oltre 500.000 cicli per garantire la massima sicurezza e durata.

Standard Headwork. Guarantee of established quality standards. Tested with more than 500.000 cycles to guarantee the top secure comfort and duration.



ALWAYS CLEAR

Teorema utilizza aeratori NEOPERL, leader nel mercato, che impediscono la formazione del calcare e garantiscono una più semplice manutenzione.

Teorema uses NEOPERL aerator, leader in the market, which avoid the lime formation and guarantee an easier maintenance.



DOUBLE PLATE

Processi produttivi accurati per garantire massima resistenza all'usura e lucentezza. Tutti i rubinetti Teorema sono Double Plate, ovvero sono caratterizzati da una doppia cromatura e doppia nichelatura per garantire una lunga durata.

Accurate productive process to guarantee the best resistance to the usury and brightness. All Teorema faucets are Double Plate, which are characterized by a double chrome plating and nickel plating to grant the product a long life.

*Pag.15



PWP - Pure Water Process:

PWP è il processo tecnologico di cromatura che riduce la presenza di metalli tossici:

-85% di cessione di piombo all'acqua rispetto ad un prodotto non trattato

-95% di cessione di nichel all'acqua rispetto ad un prodotto non trattato

PWP is a technological process of chrome plating to reduce the presence of toxic metals:

-85% release of lead to water compared to an untreated product

-95% release of nickel to water compared to an untreated product

*Pag.16

Made in Italy

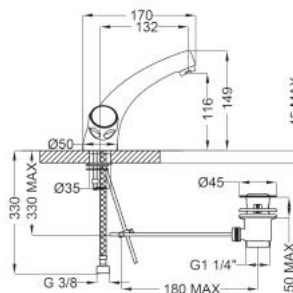
TRADITIONALS

finitura
finishing

euro

art. ..303

Monoforo lavabo con
scarico automatico
*One hole wash basin mixer
with pop up waste*
Cartone · Box PZ - 18 - PCS



art. ..303

A11	96.00
B11	90.00

art. ..317

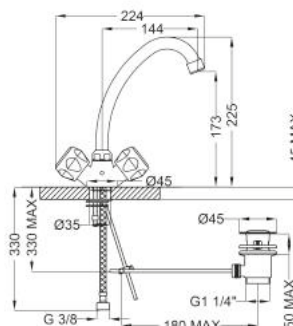
A11	86.00
B11	80.00

art. ..317

Monoforo lavabo senza
scarico
*One hole wash basin mixer
without pop up waste*
Cartone · Box PZ - 18 - PCS

art. ..373

Monoforo lavabo con
scarico automatico
*One hole wash basin mixer
with J spout and pop up
waste*
Cartone · Box PZ - 18 - PCS



art. ..373

A11	66.00
B11	60.00

art. ..363

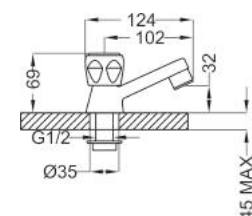
A11	60.00
B11	54.00

art. ..363

Monoforo lavabo senza
scarico
*One hole wash basin mixer
without J spout and pop up
waste*
Cartone · Box PZ - 18 - PCS

art. ..307

Rubinetto lavabo
articolo fornito a coppia
1/2" basin tap
packed in pairs
Cartone · Box PZ - 20 - PCS

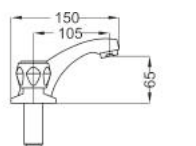


art. ..307

A11	76.00
B11	64.00

art. ..313

Batteria lavabo 3 fori con
scarico automatico
*3 holes wash basin mixer
with pop up waste*
Cartone · Box PZ - 14 - PCS



art. ..313

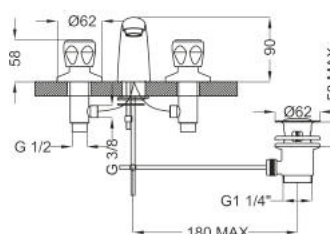
A11	116.00
B11	110.00

art. ..311

A11	112.00
B11	106.00

art. ..311

Batteria lavabo 3 fori
senza scarico
*3 holes wash basin mixer
without pop up waste*
Cartone · Box PZ - 18 - PCS



TRAD.

TRADITIONALS

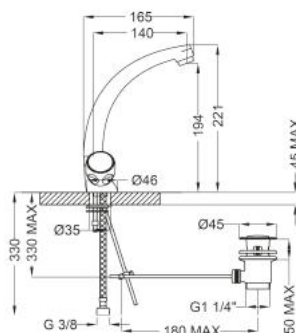
finitura
finishing euro

art. ..329

Monoforo lavabo bocca
imbottita con scarico
automatico

*One hole wash basin mixer
with tube spout and pop up
waste*

Cartone · Box PZ - 14 - PCS



art. ..329

A11 68.00

B11 62.00

art. ..337

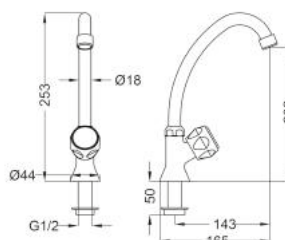
Rubinetto a colonna 1/2"
canna J

articolo fornito a coppia

1/2" pillar tap

packed in pairs

Cartone · Box PZ - 18 - PCS



art. ..337

A11 84.00

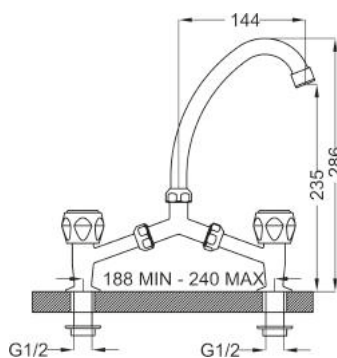
B11 72.00

art. ..393

Gruppo ponte

Bridge type basin mixer

Cartone · Box PZ - 18 - PCS



art. ..393

A11 88.00

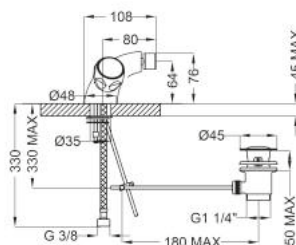
B11 82.00

art. ..412

Monoforo bidet con
scarico automatico

*One hole bidet mixer with
pop up waste*

Cartone · Box PZ - 18 - PCS



art. ..412

A11 96.00

B11 90.00

art. ..414

A11 86.00

B11 80.00

art. ..414

Monoforo bidet senza
scarico automatico

*One hole bidet mixer
without pop up waste*

Cartone · Box PZ - 14 - PCS

TRAD.

TRADITIONALS

finitura
finishing

euro

art. ..404

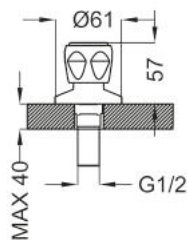
Rubinetto bidet

articolo fornito a coppia

1/2" bidet tap

packed in pairs

Cartone · Box PZ - 20 - PCS



art. ..404

A11 **60.00**

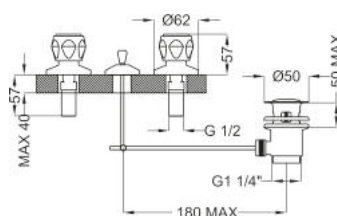
B11 **48.00**

art. ..407

Batteria bidet 3 fori con scarico automatico

3 holes bidet mixer with pop up waste

Cartone · Box PZ - 14 - PCS



art. ..407

A11 **74.00**

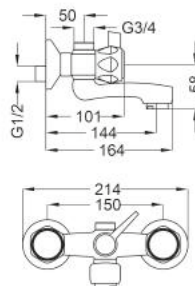
B11 **68.00**

art. ..163

Gruppo vasca per colonna

Bath mixer for stand pipe

Cartone · Box PZ - 8 - PCS



art. ..163

A11 **94.00**

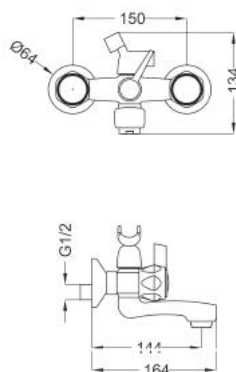
B11 **88.00**

art. ..161

Gruppo vasca con dotazione doccia

Bath mixer with shower set

Cartone · Box PZ - 8 - PCS



art. ..161

A11 **104.00**

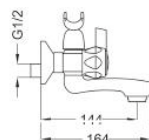
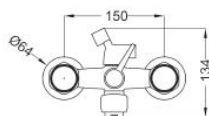
B11 **98.00**

TRAD.

art. ..171

Gruppo vasca senza
dotazione doccia
*Bath mixer without shower
set*

Cartone · Box PZ - 8 - PCS



art. ..171

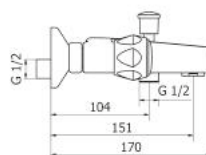
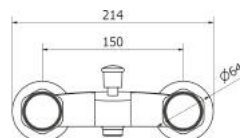
A11 **95.00**

B11 **89.00**

art. ..181

Gruppo vasca con
dotazione doccia
Bath mixer with shower set

Cartone · Box PZ - 8 - PCS



art. ..181

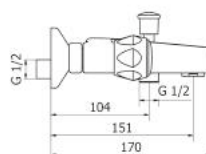
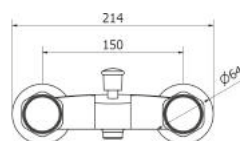
A11 **100.00**

B11 **94.00**

art. ..191

Gruppo vasca senza
dotazione doccia
*Bath mixer without shower
set*

Cartone · Box PZ - 8 - PCS



art. ..191

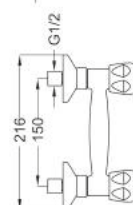
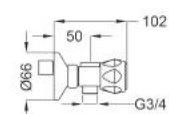
A11 **90.00**

B11 **84.00**

art. ..298

Gruppo doccia senza
dotazione
*Shower mixer without
shower set*

Cartone · Box PZ - 18 - PCS



art. ..298

A11 **56.00**

B11 **50.00**

TRADITIONALS

finitura
finishing

euro

art. ..000

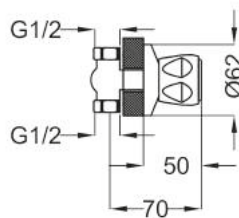
Rubinetto incasso

articolo fornito a coppia

1/2" built in stopcock

packed in pairs

Cartone · Box PZ - 20 - PCS



art. ..000

A11 **64.00**

B11 **52.00**

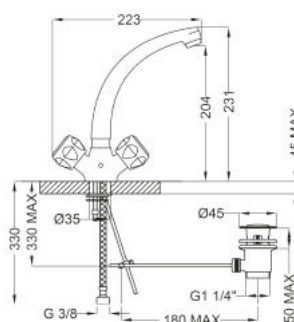
art. ..552

Monoforo lavello con

bocca imbottita alta

One hole sink mixer with
tube spout

Cartone · Box PZ - 18 - PCS



art. ..552

A11 **68.00**

B11 **62.00**

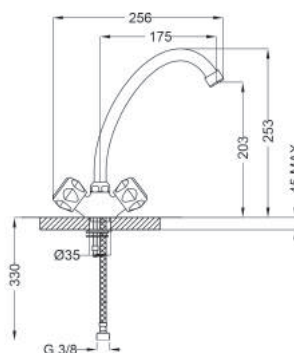
art. ..553

Monoforo lavello con

canna J200

One hole sink mixer with
J200 spout

Cartone · Box PZ - 18 - PCS



art. ..553

A11 **62.00**

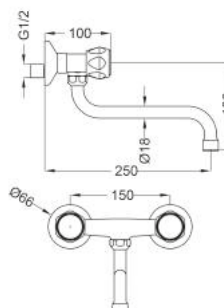
B11 **56.00**

art. ..559

Gruppo lavello parete

Wall mounted sink mixer
with swivel S spout

Cartone · Box PZ - 18 - PCS



art. ..559

A11 **62.00**

B11 **56.00**

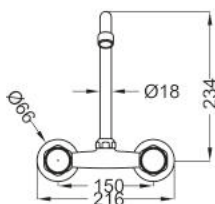
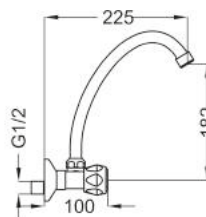
TRAD.

TRADITIONALS

finitura
finishing euro

art. ..575

Gruppo lavello parete
Wall mounted sink mixer
with swivel J spout
Cartone · Box PZ - 18 - PCS

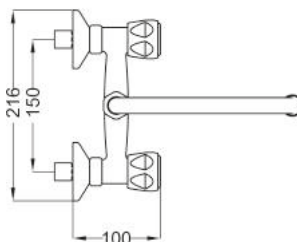
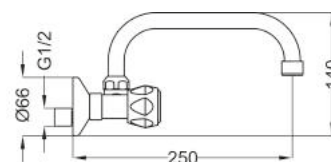


art. ..575

A11	65.00
B11	59.00

art. ..567

Gruppo lavello parete
Wall mounted sink mixer
with swivel U spout
Cartone · Box PZ - 18 - PCS

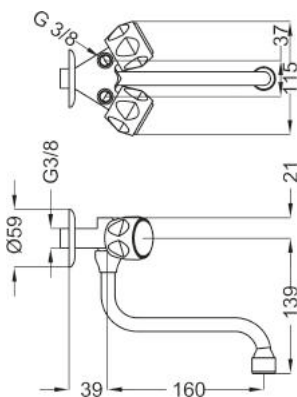


art. ..567

A11	63.00
B11	57.00

art. 05551

Gruppo scaldabagno
senza cannine
Boiler mixer without tubes
Cartone · Box PZ - 18 - PCS

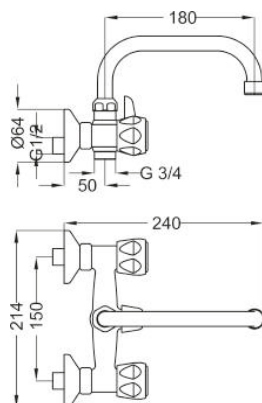


art. 05551

11	72.00
----	-------

art. 05554

Gruppo lavello con
attacco lavastoviglie
Sink mixer with dishwasher
connection
Cartone · Box PZ - 18 - PCS



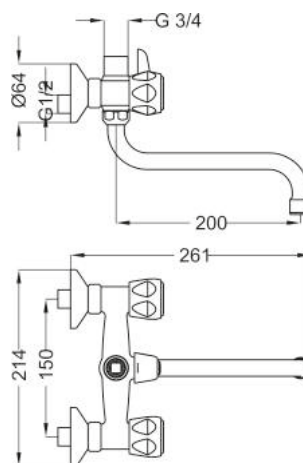
art. 05554

11	78.00
----	-------

RAD.

art. 05555

Gruppo lavello con
attacco lavastoviglie
*Sink mixer with dishwasher
connection*
Cartone · Box PZ - 18 - PCS

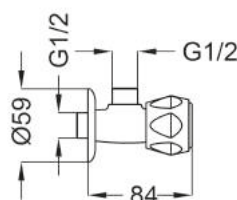


art. 05555

11	78.00
----	-------

art. ..291

Rubinetto snodo da 1/2"
per shut off
articolo fornito a coppia
*1/2" wall mounted tap for
shut off packed in pairs*
Cartone · Box PZ - 20 - PCS



art. ..291

A11	58.00
-----	-------

B11	46.00
-----	-------

art. ..293

A11	58.00
-----	-------

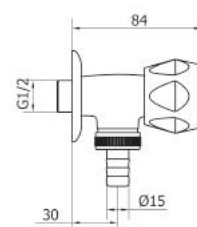
B11	46.00
-----	-------

art. ..293

Rubinetto snodo da 3/4"
articolo fornito a coppia
*3/4" wall mounted tap
packed in pairs*
Cartone · Box PZ - 20 - PCS

art. ..516

Rubinetto snodo con
portagomma
articolo fornito a coppia
*1/2" wall mounted tap with
hose connector
packed in pairs*
Cartone · Box PZ - 20 - PCS



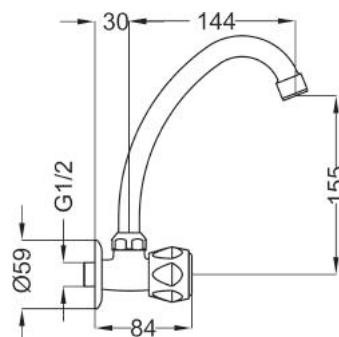
art. ..516

A11	68.00
-----	-------

B11	56.00
-----	-------

art. ..542

Rubinetto lavello a parete
bocca girevole
articolo fornito a coppia
*1/2" wall mounted sink tap
with swivel J spout
packed in pairs*
Cartone · Box PZ - 18 - PCS



art. ..542

A11	76.00
-----	-------

B11	64.00
-----	-------

TRADITIONALS

finitura
finishing

euro

art. ..536

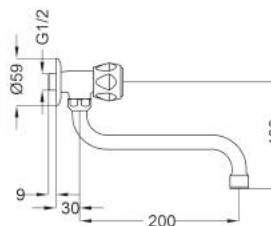
Rubinetto lavello a parete
bocca girevole

articolo fornito a coppia

1/2" wall mounted sink tap
with swivel S spout

packed in pairs

Cartone · Box PZ - 18 - PCS



art. ..536

A11 **72.00**

B11 **60.00**

art. ..532

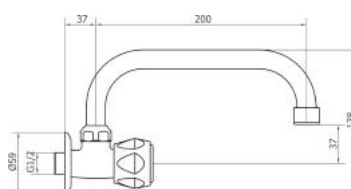
Rubinetto lavello a parete
bocca girevole

articolo fornito a coppia

1/2" wall mounted sink tap
with swivel U spout

packed in pairs

Cartone · Box PZ - 14 - PCS



art. ..532

A11 **70.00**

B11 **58.00**

art. ..518

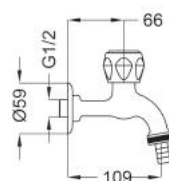
Rubinetto a parete con
portagomma

articolo fornito a coppia

1/2" wall mounted tap with
hose connector

packed in pairs

Cartone · Box PZ - 20 - PCS



art. ..518

A11 **76.00**

B11 **64.00**

art. ..524

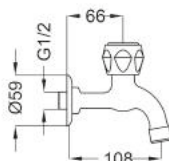
Rubinetto a parete

articolo fornito a coppia

1/2" wall mounted tap

packed in pairs

Cartone · Box PZ - 20 - PCS



art. ..524

A11 **68.00**

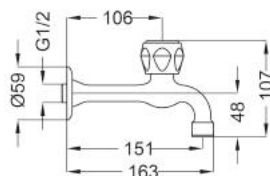
B11 **56.00**

TRADITIONALS

finitura
finishing euro

art. ..528

Rubinetto a parete
articolo fornito a coppia
1/2" wall mounted tap -
long version
packed in pairs
Cartone · Box PZ - 18 - PCS

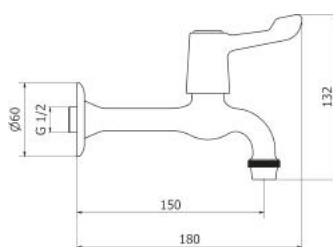


art. ..528

A11	72.00
B11	60.00

art. 05528

Rubinetto lavello a parete
leva clinica
1/2" wall mounted sink tap
with clinical lever
Cartone · Box PZ - 20 - PCS



art. 05528

11	107.00
----	--------

art. 01125

Aeratore M22X1 per
art. ..373, ..307, ..337,
..393, ..524, ..532, ..542,
..553, ..559, ..575, ..567,
..363, ..536, 05550,
05554, 05555
Aerator M22X1 for
art. ..373, ..307, ..337,
..393, ..524, ..532, ..542,
..553, ..559, ..575, ..567,
..363, ..536, 05550,
05554, 05555



art. 01125

11	6.50
----	------

art. 01126

Aeratore M24x1 per art.
..303, ..317, ..313, ..311,
..329, ..412, ..414, ..552
Aerator M24x1 for art.
..303, ..317, ..313, ..311,
..329, ..412, ..414, ..552



art. 01126

11	6.00
----	------

TRAD.

art. 01128

Snodo e aeratore M24x1
per art. ..412, ..414
Aerator with joint M24x1
for art. ..412, ..414



art. 01128

11 8.50

art. 01127

Aeratore M28X1 per
art. ..163, ..161, ..171,
..181, ..191
Aerator M28X1 for
art. ..163, ..161, ..171,
..181, ..191



art. 01127

11 7.50

art. 01312

Scarico 1"1/4" per
art. ..303, ..373, ..329,
..412, ..313
Pop up waste 1"1/4" for
art. ..303, ..373, ..329,
..412, ..313



art. 01312

11 21.00

art. 01814

Flessibili inox M10x1,
G3/ 8" F L=370mm (2 Pz)
per art. ...303, ...317, ...373,
..363, ..329, ..412, ..414,
..553, ..552
SS flexible hoses M10x1
G3/ 8" F L=370mm (2 Pcs)
for art. ...303, ...317, ...373,
..363, ..329, ..412, ..414,
..553, ..552



art. 01814

11 16.00

TRAD.

art. 01152

Vitone (G1/2 broccia
8x20) per art. ..303, ..317,
..373, ..363, ..307, ..313,
..311, ..329, ..337, ..393,
..412, ..414, ..404, ..407,
..163, ..161, ..171, ..181,
..191, ..000, ..291, ..293,
..298, ..516, ..518, ..524,
..528, ..532, ..542, ..536,
..552, ..553, ..559, ..575,
..567, 05550, 05554,
05555, 05528

Headwork (G1/2 gear
8x20)



art. 01152

11 24.00

art. 01953

Maniglia RIO mod.44 -
solo per Export
RIO handle mod.44 - only
for Export



art. 01953

B11 12.00

art. 01954

Maniglia ALFA mod.46 -
solo per Export
ALFA handle mod.46 - only
for Export



art. 01954

A11 18.00

art. 01266

Maniglia RUBINO
mod.42
RUBINO handle mod.42



art. 01266

A11 18.00

TRADITIONALS

finitura
finishing euro

art. 01269

Maniglia CORALLO
mod.36
CORALLO handle mod.36



art. 01269

B11 12.00

art. 01502

Maniglia IRIS mod.50
IRIS handle mod.50



art. 01502

B11 12.00

art. 01528

Placchetta e indicatori
per mod.46, 36, 50
Index for handles mod.46,
36, 50



art. 01528

11 6.00

art. 01022

Eccentrico con rosone
conico (2 Pz) per art.
..163, ..161, ..171, ..181,
..191, ..298, ..559, ..575,
..567, 05554, 05555
S-union with conical rosette
(2 pcs) for art. ..163, ..161,
..171, ..181, ..191, ..298,
..559, ..575, ..567, 05554,
05555



art. 01022

11 17.00

TRAD.

TRADITIONALS

finitura
finishing

euro

art. 01089

Bocca "P" D=18 150mm
"P" spout D=18 150mm



art. 01089

11 18.00

art. 01090

11 22.00

art. 01090

Bocca "P" D=18 300mm
"P" spout D=18 300mm

art. 01099

Bocca "J" D=18 140mm
"J" spout D=18 140mm



art. 01099

11 16.00

art. 01100

Bocca "J" D=18 200mm
"J" spout D=18 200mm



art. 01100

11 18.00

art. 01102

Bocca "J" D=18 300mm
"J" spout D=18 300mm

art. 01102

11 20.00

art. 01106

Bocca "U" D=18 200mm
"U" spout D=18 200mm



art. 01106

11 14.00

art. 01108

Bocca "U" D=18 300mm
"U" spout D=18 300mm

art. 01108

11 18.00

TRAD.

TRADITIONALS

finitura
finishing

euro

art. 01113

Bocca "S" D=18 200mm
"S" spout D=18 200mm

art. 01113

11 14.00

art. 01115

11 16.00

art. 01115

Bocca "S" D=18 300mm
"S" spout D=18 300mm



art. 01117

Bocca fusa 140mm
Casted spout 140mm

art. 01117

11 34.00



art. 01119

Bocca fusa 200mm
Casted spout 200mm

art. 01119

11 36.00



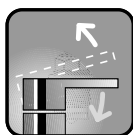


THERMOSTATICS

Finiture disponibili - Available finishing

..11 Cromo
Chrome

I punti di forza - The strenghts



EASY FLOWING

Cartuccia testata nei nostri laboratori con oltre 70.000 cicli secondo gli standard europei. Garantisce durata e fluidità di movimento.

Cartridge tested in our laboratories with more than 70.000 cycles as stated by the European standards. The duration and easy flowing are guaranteed.



DOUBLE PLATE

Processi produttivi accurati per garantire massima resistenza all'usura e lucentezza. Tutti i rubinetti Teorema sono Double Plate, ovvero sono caratterizzati da una doppia cromatura e doppia nichelatura per garantire una lunga durata.

Accurate productive process to guarantee the best resistance to the usury and brightness. All Teorema faucets are Double Plate, which are characterized by a double chrome plating and nickel plating to grant the product a long life.

*Pag.15



PWP - Pure Water Process:

PWP è il processo tecnologico di cromatura che riduce la presenza di metalli tossici:

- 85% di cessione di piombo all'acqua rispetto ad un prodotto non trattato
- 95% di cessione di nichel all'acqua rispetto ad un prodotto non trattato

PWP is a technological process of chrome plating to reduce the presence of toxic metals:

- 85% release of lead to water compared to an untreated product
- 95% release of nickel to water compared to an untreated product

*Pag.16

Istruzioni di montaggio - Assembly instructions

CONDIZIONI DI FUNZIONAMENTO

- Pressione dell'acqua: minima 0,5 massima 10 bar.
- Pressione di esercizio consigliata: min 1 max 5 bar (per pressioni superiori a 5 bar installare una valvola di riduzione di pressione sul tubo di mandata). - Temperatura massima di acqua calda: 90°C
- Temperatura consigliata: 60°C
- Evitare eccessive differenze di pressione tra acqua calda e acqua fredda.

- Per superare il limite di 38°C, premere il pulsante rosso di sicurezza.

CONSIGLI PER IL MONTAGGIO

Per evitare che impurità o detriti possano giungere all'interno del miscelatore-re dando origine a problemi di funzionamento, spurgare l'impianto prima di collegare i tubi di alimentazione.

E' consigliabile installare all'ingresso dell'impianto un apposito filtro.

- I raccordi eccentrici contenuti nella scatola permettono di installare il miscelatore nei tubi dell'acqua calda e fredda che distano da 132 a 169 mm.

- Isolare i raccordi eccentrici utilizzando canapa o nastro di teflon.
- Collocare i raccordi eccentrici in maniera che il miscelatore sia perfettamente orizzontale tra i due raccordi.
- Avvitare i rosoni di copertura sui raccordi eccentrici.
- Posizionare il miscelatore e chiudere i dadi di destra e sinistra, fino a fissarli completamente.

Attenzione: se l'installazione è corretta, la manopola di selezione della temperatura sarà a destra.

MANUTENZIONE

E' probabile che si verifichino dei cali di portata, dovuti allo sporco presente nell'impianto, si necessita pertanto la seguente manutenzione:

- Chiudere ingresso generale acqua calda e fredda.
- Usare la chiave per allentare i dadi proteggendoli con un panno.
- Svitare manualmente il miscelatore.

- Pulire/Sostituire i filtri che si trovano nei raccordi di mandata.

PULIZIA/SOSTITUZIONE DELLA CARTUCCIA

La pulizia periodica della cartuccia garantisce il corretto funzionamento del miscelatore.

Procedere come segue:

- Rimuovere la maniglia
- Svitare dal basso il grano del corpo miscelatore.
- Svitare e tirare la cartuccia verso destra per rimuoverla.
- Pulire la cartuccia con un disincrostante e risciacquare abbondantemente con acqua.
- Rimontare la cartuccia nel corpo, facendo attenzione che la fessura sia verticale.
- Reinserrire il grano.

REGOLAZIONE DELLA TEMPERATURA

L'impostazione di fabbrica del miscelatore è di 2 bar con acqua calda a 65°C e 2 bar con acqua fredda a 15°C.

Se il vostro bagno ha valori differenti, l'impostazione può essere cambiata facilmente:

- Girare la leva in senso antiorario per aumentare la temperatura o in senso orario per diminuirla.
- Rimuovere la placchetta.
- Svitare la vite di sicurezza.
- Sfilare la maniglia attentamente e riposizionarla al riferimento dei 38°C.

- Bloccare la maniglia con apposite vite e chiudere con la placchetta.

PER LA PULIZIA

Per la normale pulizia del prodotto è sufficiente utilizzare un panno umido con un po' di sapone, sciacquare ed asciugare. E' possibile quindi evitare la formazione di macchie di calcare asciugandolo dopo ogni uso.

NOTA IMPORTANTE: si consiglia di usare solamente detergenti a base sapo-ne. Non impiegare mai detergenti o disinfettanti abrasivi o contenenti alcool, acido cloridrico o acido fosforico

WORKING CONDITIONS

- Water pressure : min. 0,5 max. 10 bar
- Working pressure for automatic bath/shower switchover min. 0,5 max. 5 bar.
- Recommended operating pressure: min. 1 max. 5 bar (for pressures over 5 bar, install a pressure reducer on the delivery pipe)
- Max. hot water temperature 90°C
- Recommended temperature 60°C
- Avoid sudden excessive pressure differences between hot and cold water -To exceed the 38°C limit, press the red safety button.

ADVICE FOR THE ASSEMBLY

To prevent dirt or debris can get inside the mixer resulting in a malfunction, draining the system before connecting the supply pipes.

should be installed at the entrance of the system a special filter.

- The eccentric fittings provided enable you to install the mixer on the hot and cold water pipes 132-169 mm apart.
- Insulate the eccentric fittings with hemp or teflon tape, winding it round the water pipe threads.

- Place the eccentric fittings so that the mixer is perfectly horizontal con-nections between them.

-Screw the conical rose on to the eccentric fittings.

-Place the mixer and close the nuts left and right, until completely secure. Caution: if installation is correct, the temperature selection handle is on the right.

MAINTENANCE

It is likely the presence of flow decreases due to dirt in the installation, so you need the following maintenance:

- Close the valves cutting off the hot and cold water from the mixer.
- Use a hex-spanner to loosen the sleeve nuts, then unscrew the mixer by hand.
- Unscrew the mixer.

- Clean / Replace the filters that are found in the outlet connector.

CLEANING / REPLACEMENT CARTRIDGE

Periodic cleaning of the cartridge ensures the proper functioning of the mixer.

Proceed as follows:

- Remove the handle
- Remove the screw from the bottom of the mixer body.
- Grasp the handle with one hand and pull the cartridge sharply to the right to remove it.
- Clean the cartridge with descaler and rinse thoroughly with water.
- Replace the cartridge in the body, making sure the slot is vertical.
- Replace the screw.

TEMPERATURE SETTING

The in-factory setting of the mixer is 2 bar with hot water at 65°C and 2 bar with cold water at 15°C.

If your bathroom has different values, the setting can be changed easily. -Turn the handle anticlockwise to increase the temperature or clockwise to reduce it.

- Remove the plate.
- Remove the securing screw.
- Unscrew the handle carefully and replace it in the 38°C position.
- Lock the handle with screw and replace the plate.

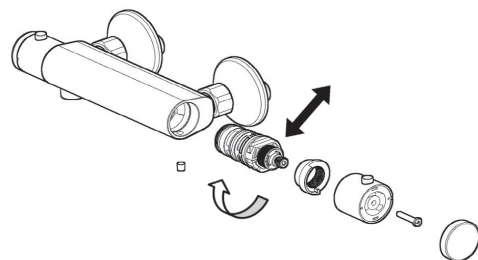
CLEANING

For normal cleaning product, simply use a damp cloth with a little soap, rinse and dry, you can so avoid the formation of lime scale drying it after each use.

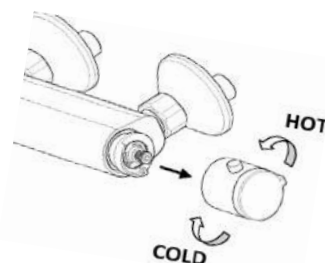
IMPORTANT NOTE

You should only use soap-based detergents. Never use abrasive cleaners or disinfectants, or containing alcohol, hydrochloric acid or phosphoric acid.

Sostituzione Cartuccia Termostatica Replace Thermostatic Handle



Settaggio Cartuccia Termostatica Setting Thermostatic Handle

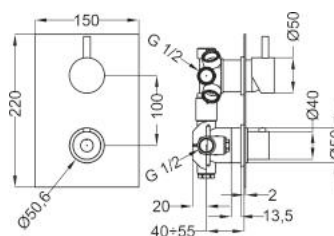


Made in Italy

art. 57045

Miscelatore incasso
termostatico da 1 a 5 vie
verticale

*Concealed thermostatic
mixer from 1 to 5 ways*



art. 57045

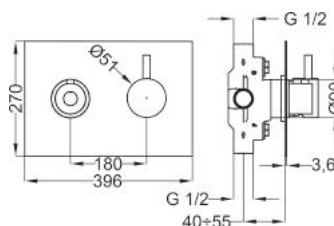
11

352.00

art. 57046

Miscelatore incasso
termostatico da 1 a 5 vie
orizzontale

*Concealed thermostatic
mixer from 1 to 5 ways*



art. 57046

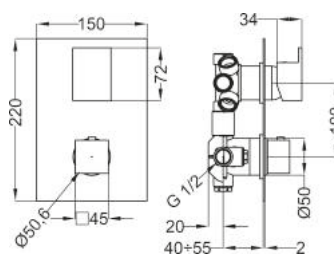
11

352.00

art. 57075

Miscelatore incasso
termostatico da 1 a 5 vie
verticale

*Concealed thermostatic
mixer from 1 to 5 ways*



art. 57075

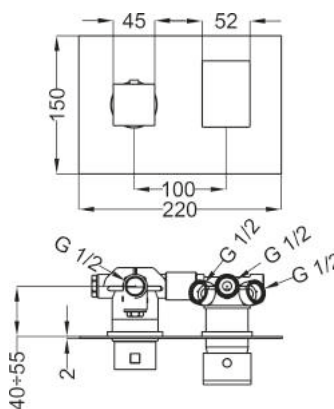
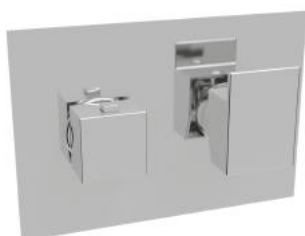
11

375.00

art. 57076

Miscelatore incasso
termostatico da 1 a 5 vie
orizzontale

*Concealed thermostatic
mixer from 1 to 5 ways*



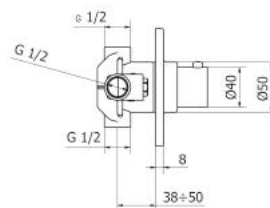
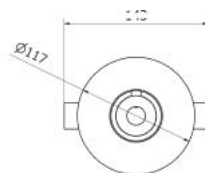
art. 57076

11

375.00

art. 57007

Valvola termostatica
incasso
*Concealed thermostatic
valve*



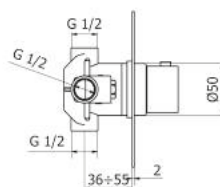
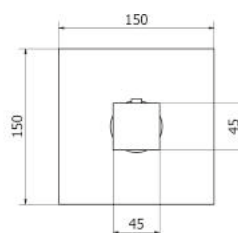
art. 57007

11 **166.00**

NEW

art. 57008

Valvola termostatica
incasso
*Concealed thermostatic
valve*



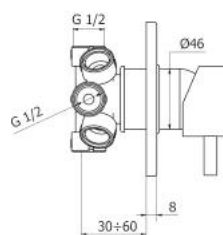
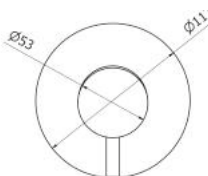
art. 57008

11 **177.00**

NEW

art. 03027

Deviatore incasso 1to5
vie per 57007
*Concealed diverter 1 to 5
ways for 57007*



art. 03027

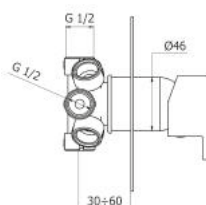
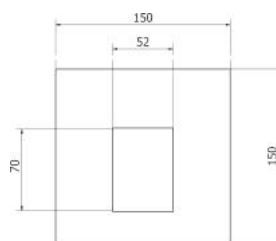
11 **144.00**

THERMO

NEW

art. 03028

Deviatore incasso 1to5
vie per 57008
*Concealed diverter 1 to 5
ways for 57008*



art. 03028

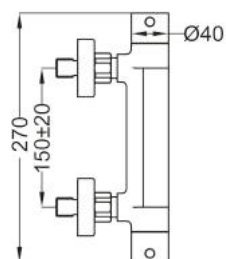
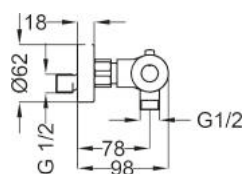
11 **158.00**

NEW

art. 57205

Miscelatore termostatico
doccia esterno

*Exposed thermostatic
shower mixer*



art. 57205

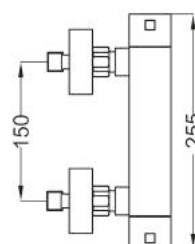
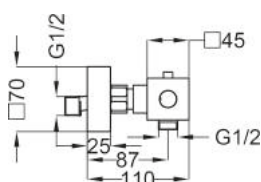
11

152.00

art. 57207

Miscelatore termostatico
doccia esterno

*Exposed thermostatic
shower mixer*



art. 57207

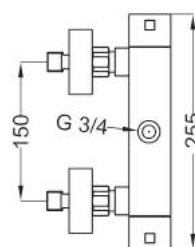
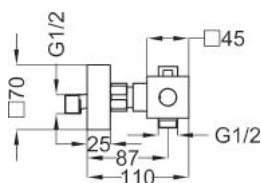
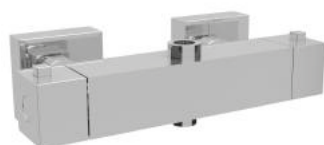
11

216.00

art. 57257

Miscelatore termostatico
esterno doccia a 2 vie

*Exposed 2 ways
thermostatic shower mixer*



art. 57257

11

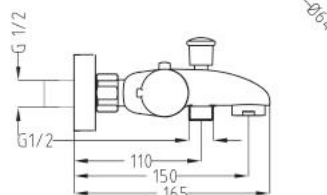
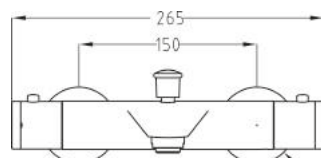
265.00

NEW

art. 57180

Miscelatore termostatico
vasca/doccia esterno

*Exposed thermostatic bath/
shower mixer*



art. 57180

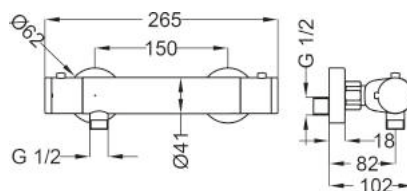
11

182.00

art. 57230

Miscelatore termostatico
esterno doccia

*Exposed thermostatic
shower mixer*



art. 57230

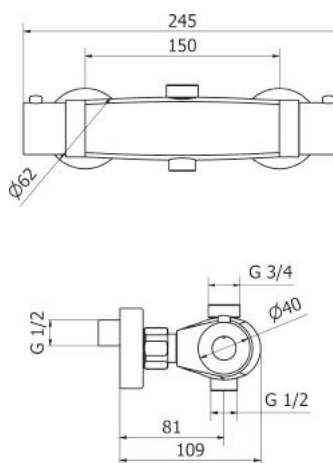
11

148.00

art. 57250

Miscelatore termostatico
esterno doccia a 2 vie

*Exposed 2 ways
thermostatic shower mixer*



art. 57250

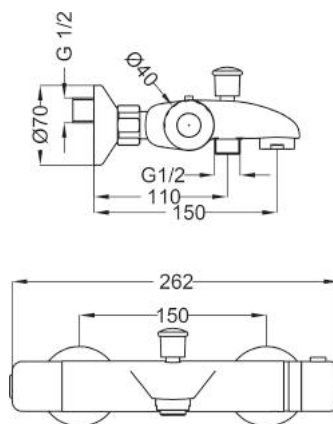
11

210.00

art. 57160

Miscelatore termostatico
esterno doccia

*Exposed thermostatic
shower mixer*



art. 57160

11

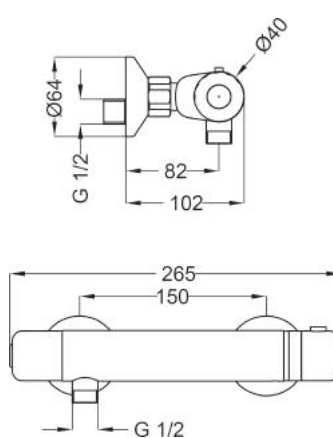
168.00

THERMO

art. 57210

Miscelatore termostatico
esterno doccia

*Exposed thermostatic
shower mixer*



art. 57210

11

134.00

art. 01927

Vitone ceramico (G1/2,
90

Ceramic headwork (G1/2,
90



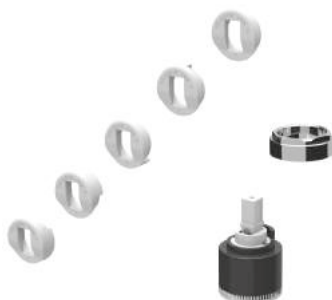
art. 01927

11 32.00

art. 01925

Cartuccia D=40mm da 1
a 5 vie con fermi per art.
57045, 57046, 57075,
57076, 03027, 03028

Cartridge D=40mm from 1
to 5 ways with stop for art.
57045, 57046, 57075,
57076, 03027, 03028



art. 01925

11 41.00

art. 01967

Cartuccia D=30mm 2 vie
per art. 57250, 57257

cartridge D=30mm 2 ways
for art. 57250, 57257



art. 01967

11 48.00

art. 01169

Cartuccia termostatica
(broccia10x24) per art.
57007, 57008, 57045,
57046, 57075, 57076,
57205, 57207, 57180,
57230, 57250, 57160,
57210, 57527

Thermostatic cartridge
(gear10x24) for art.
57007, 57008, 57045,
57046, 57075, 57076,
57205, 57207, 57180,
57230, 57250, 57160,
57210, 57527



art. 01169

11 48.00

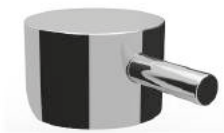
THERMOSTATICS

finitura
finishing euro

art. 01938

Leva JABIL (L=30mm) per
art. 57045, 57046,
03027

*JABIL lever (L=30mm) for
art. 57045, 57046, 03027*



art. 01938

11 32.00

art. 01965

Maniglia termostatica
portata per art. 57205,
57250

*Thermostatic flow handle
for art. 57205, 57250*



art. 01965

11 30.00

art. 01943

Maniglia termostatica per
art. 57045, 57046,
57205, 57250, 57007

*Thermostatic handle for
art. 57045, 57046,
57205, 57250, 57007*



art. 01943

11 30.00

THERMO

art. 01929

Leva quadra 40 per art.
57075, 57076, 03028

*Square lever 40 for art.
57075, 57076, 03028*



art. 01929

11 38.00

THERMOSTATICS

finitura
finishing euro

art. 01966

Maniglia termostatica
portata per art. 57207,
57257

*Thermostatic flow handle
for art. 57207, 57257*



art. 01966

11 32.00

art. 01928

Maniglia termostatica per
art. 57207, 57257,
57075, 57076, 57008

*Thermostatic handle for
art. 57207, 57257,
57075, 57076, 57008*



art. 01928

11 32.00

art. 01968

Kit maniglie
termostatiche ABS per
art. 57180, 57230

*Kit ABS thermostatic
handles for art. 57180,
57230*



art. 01968

11 42.00

art. 01969

Kit maniglie
termostatiche ABS per
art. 57160, 57210

*Kit ABS thermostatic
handles for art. 57160,
57210*



art. 01969

11 42.00

THERMO

art. 01239

Piastra per valvola
termostatica incasso per
art. 57007

*Plate for concealed
thermostatic valve for art.
57007*



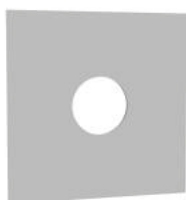
art. 01239

11 **34.00**

art. 01238

Piastra per valvola
termostatica incasso per
art. 57008

*Plate for concealed
thermostatic valve for art.
57008*



art. 01238

11 **38.00**

art. 01945

Piastra D=80mm foro
D=46mm con guarnizione
nascosta per art. 03027

*Plate D=80mm hole
D=46mm with hidden
o-ring for art. 03027*



art. 01945

11 **32.00**

art. 01946

Piastra D=150mm foro
D=46mm con guarnizione
nascosta per art. 03028

*Plate D=150mm hole
D=46mm with hidden
o-ring for art. 03028*



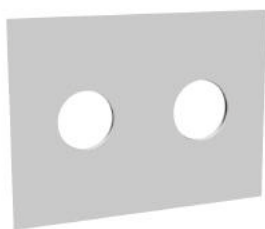
art. 01946

11 **40.00**

art. 01931

Piastra 220x150mm fori
D=50mm e D=46mm,
interasse 100mm con
guarnizione nascosta per
art. 57045, 57046,
57075, 57076

*Plate 220x150mm holes
D=50mm and D=46mm,
interaxis distance 100mm
with hidden o-ring for art.
57045, 57046, 57075,
57076*



art. 01931

11 52.00

art. 01926

Valvola antiritorno per
termostatico incasso per
art. 57045, 57046,
57075, 57076, 57007,
57008

*check valve for concealed
thermostatic for art.
57045, 57046, 57075,
57076, 57007, 57008*



art. 01926

11 16.00

art. 01053

Deviatore vasca per art.
57180, 57160

*Bath diverter for art.
57180, 57160*



art. 01053

11 18.00

art. 01023

Eccentrico con rosone
cilindrico (2 Pz) per art.
57205, 57250

*S-union with cylindrical
rosette (2 Pcs) for art.
57205, 57250*



art. 01023

11 32.50

art. 01022

Eccentrico con rosone
conico (2 Pz) per art.
57180, 57230, 57160,
57210

*S-union with conical rosette
(2 pcs) for art. 57180,
57230, 57160, 57210*



art. 01022

11

17.00

art. 01019

Eccentrico con rosone
quadrato (2 Pz) per art.
57207, 57257

*S-union with square rosette
(2 pcs) for art. 57207,
57257*



art. 01019

11

39.00



SHOWER PROGRAM

SHOWER PROGRAM

Finiture disponibili - Available finishing

..11 | Cromo
Chrome

..GG | Bronzo
Bronze

..33 | Oro
Gold

I punti di forza - The strenghts



LONGLIFE

Flessibile doccia ad alta resistenza con doppia aggraffatura per una grande durata e resistenza alle sollecitazioni e alla torsione.

Long-lasting double interlock flexible hose in order to guarantee a long life and resistance to the strains and torsions.



EASY FLOWING

Cartuccia testata nei nostri laboratori con oltre 70.000 cicli secondo gli standard europei. Garantisce durata e fluidità di movimento.

Cartridge tested in our laboratories with more than 70.000 cycles as stated by the European standards. The duration and easy flowing are guaranteed.



SILVERTOUCH

Flessibile Silver: il particolare materiale plastico usato ripropone l'effetto metallo e unisce un'impareggiabile resistenza ed un design raffinato. Raccordo antitorsione per massima facilità d'uso.

Silver Flexible Hose: the special plastic material used suggests the metal effect and combines a unique resistance together with a refined design. Anti-torsion connection for a very easy use.



PWP - Pure Water Process:

PWP è il processo tecnologico di cromatura che riduce la presenza di metalli tossici:

- 85% di cessione di piombo all'acqua rispetto ad un prodotto non trattato
- 95% di cessione di nichel all'acqua rispetto ad un prodotto non trattato

PWP is a technological process of chrome plating to reduce the presence of toxic metals:

- 85% release of lead to water compared to an untreated product
- 95% release of nickel to water compared to an untreated product

*Pag.16



DOUBLE PLATE

Processi produttivi accurati per garantire massima resistenza all'usura e lucentezza. Tutti i rubinetti Teorema sono Double Plate, ovvero sono caratterizzati da una doppia cromatura e doppia nichelatura per garantire una lunga durata.

Accurate productive process to guarantee the best resistance to the usury and brightness. All Teorema faucets are Double Plate, which are characterized by a double chrome plating and nickel plating to grant the product a long life.

*Pag.15

Made in Italy

SHOWER PROGRAM

finitura
finishing

euro

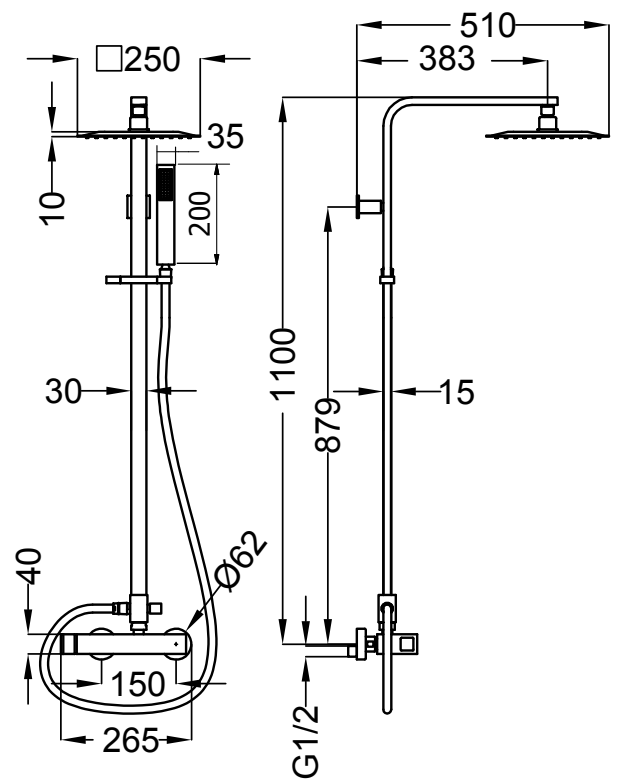
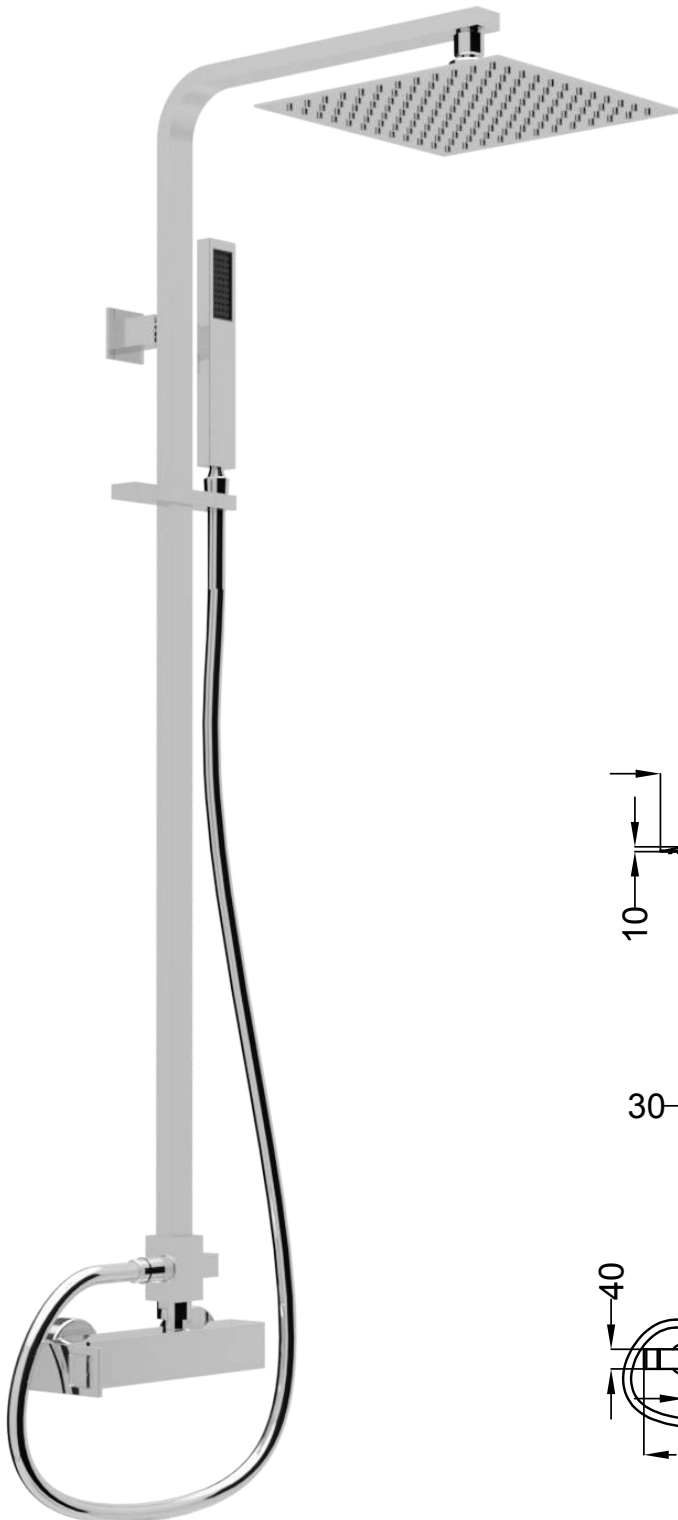
art. **96270**

Colonna doccia GOSSIP con miscelatore esterno e soffione in ottone
Shower column GOSSIP with mixer tap and brass shower head

art. 96270

11

670.00



SHOWE
PROG.

SHOWER PROGRAM

finitura
finishing

euro

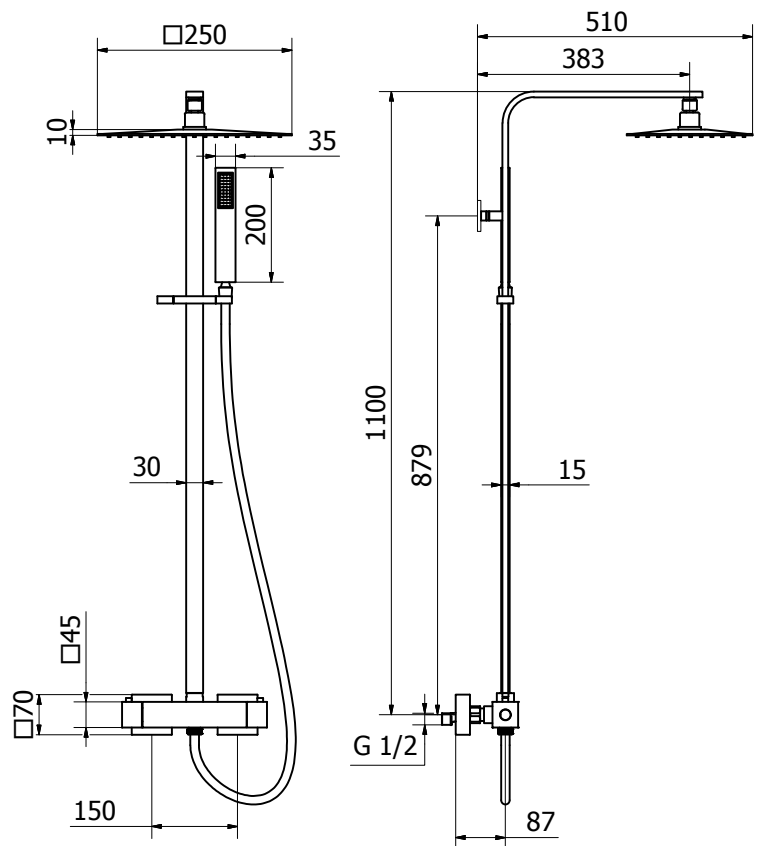
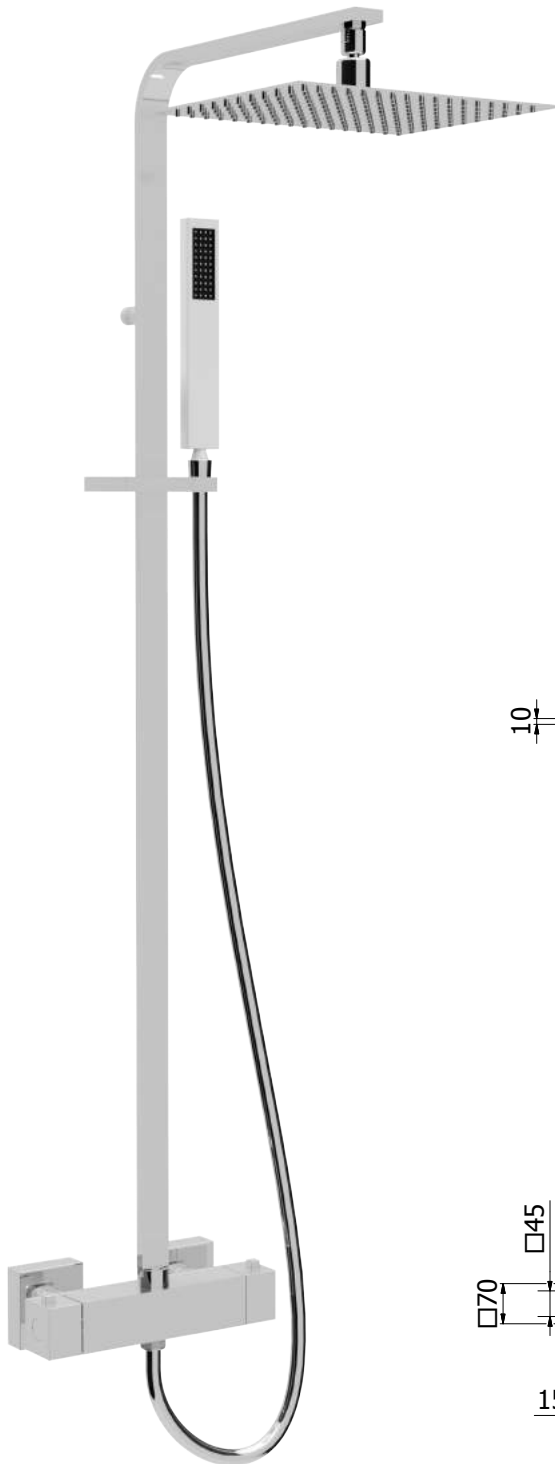
art.15334

Colonna doccia GOSSIP con miscelatore termostatico 2 vie e soffione in ottone
Shower column GOSSIP with thermostatic mixer 2 ways and brass shower head

art. 15334

11

720.00



SHOWER
PROG.

SHOWER PROGRAM

finitura
finishing euro

art.15252

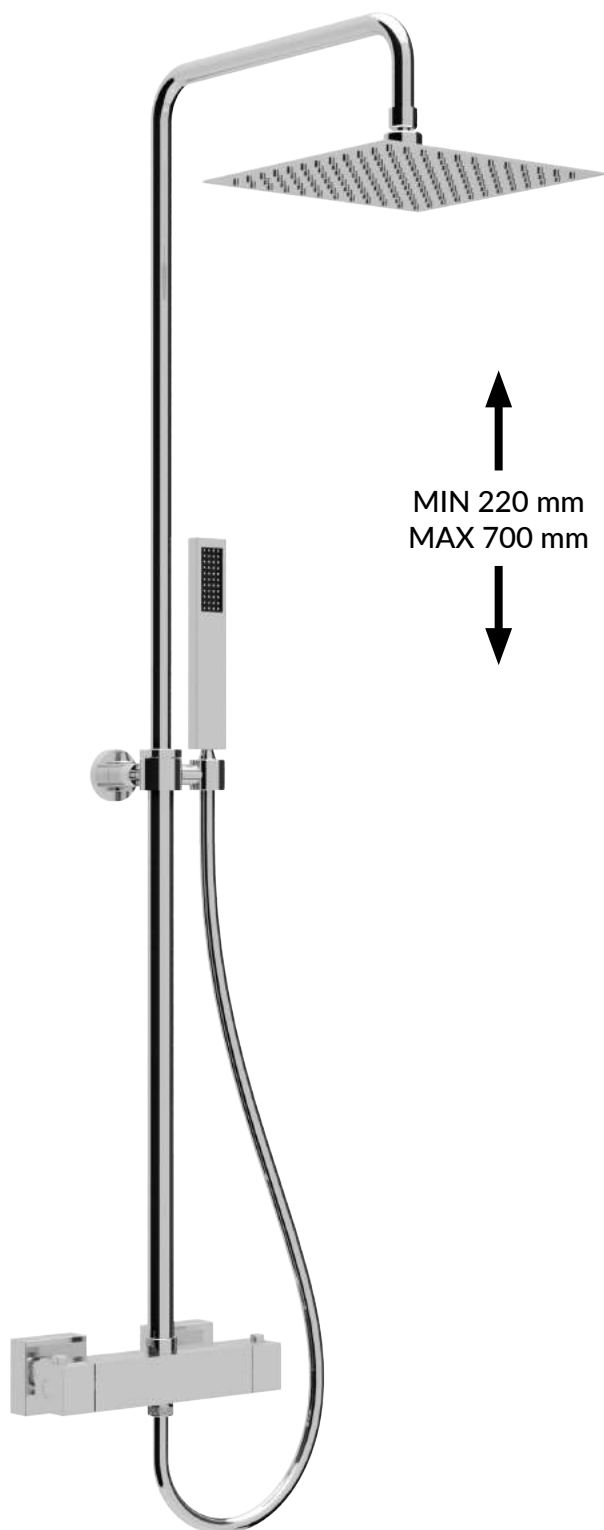
Colonna doccia SQUARE regolabile con miscelatore termostatico 2 vie e soffione in ottone

Adjustable shower column SQUARE with thermostatic mixer 2 ways and brass shower head

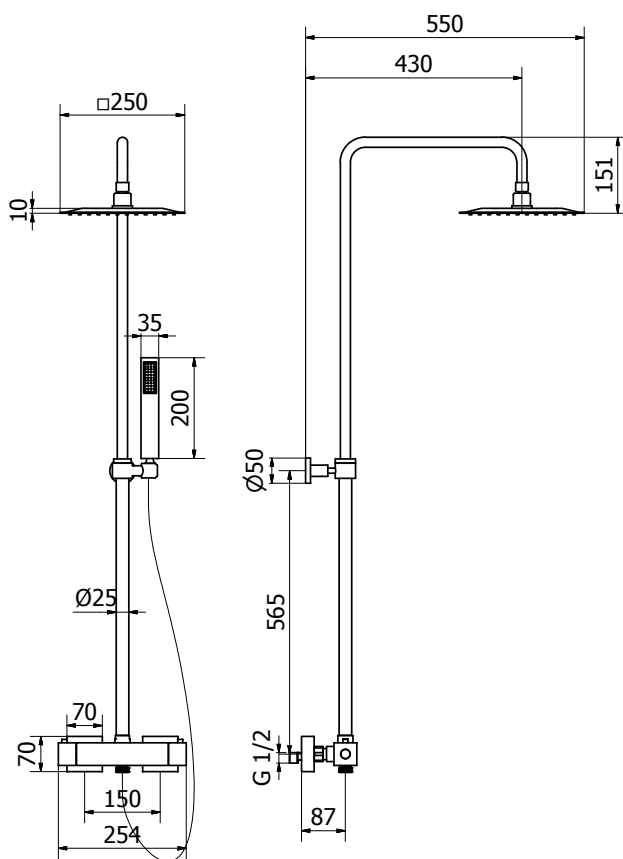
art. 15252

11

598.00



MIN 220 mm
MAX 700 mm



SHOWE
PROG.

SHOWER PROGRAM

finitura
finishing

euro

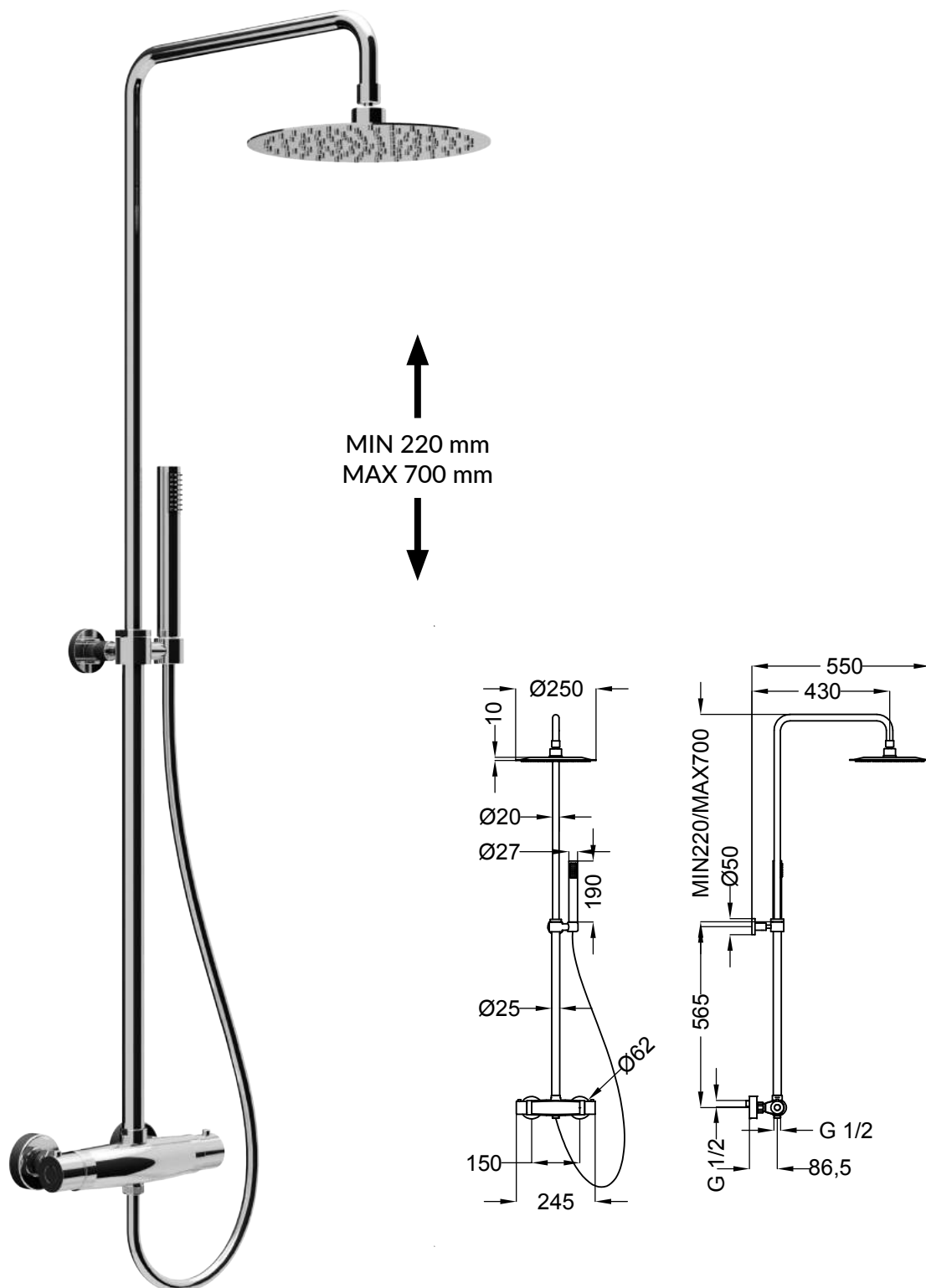
art.15250

Colonna doccia AIR regolabile con miscelatore termostatico 2 vie e soffione in ottone
Adjustable shower column AIR with thermostatic mixer 2 ways and brass shower head

art. 15250

11

562.00



SHOWER
PROG.

SHOWER PROGRAM

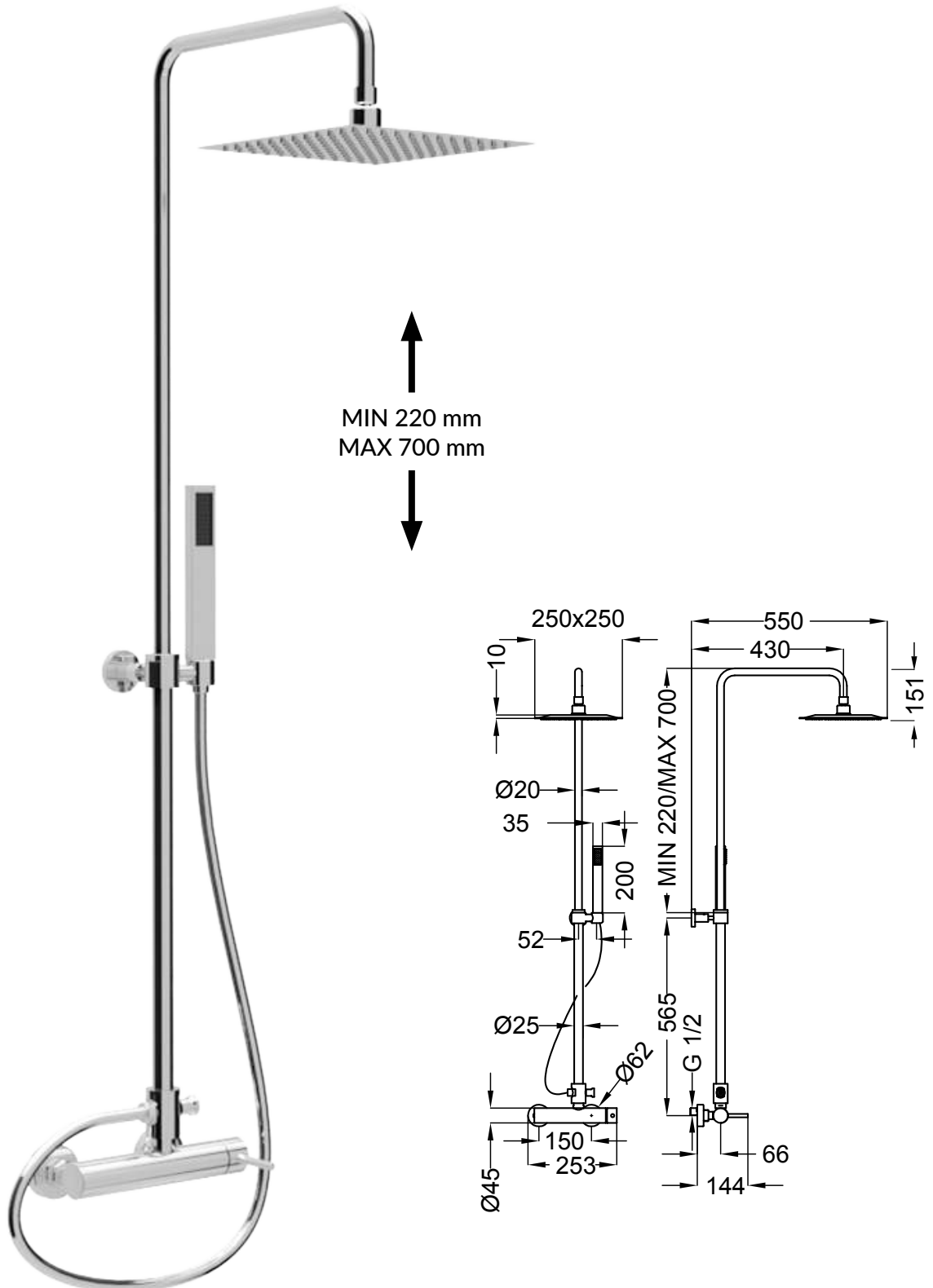
finitura
finishing euro

art.15270

Colonna doccia SQUARE regolabile con miscelatore esterno e soffione in ottone
Adjustable shower column SQUARE with mixer tap and brass shower head

art. 15270

11 **500.00**



SHOWE
PROG.

SHOWER PROGRAM

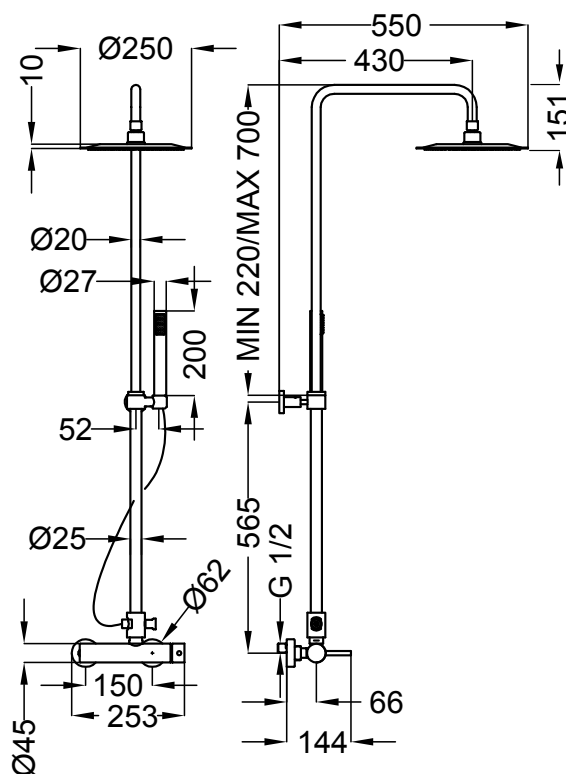
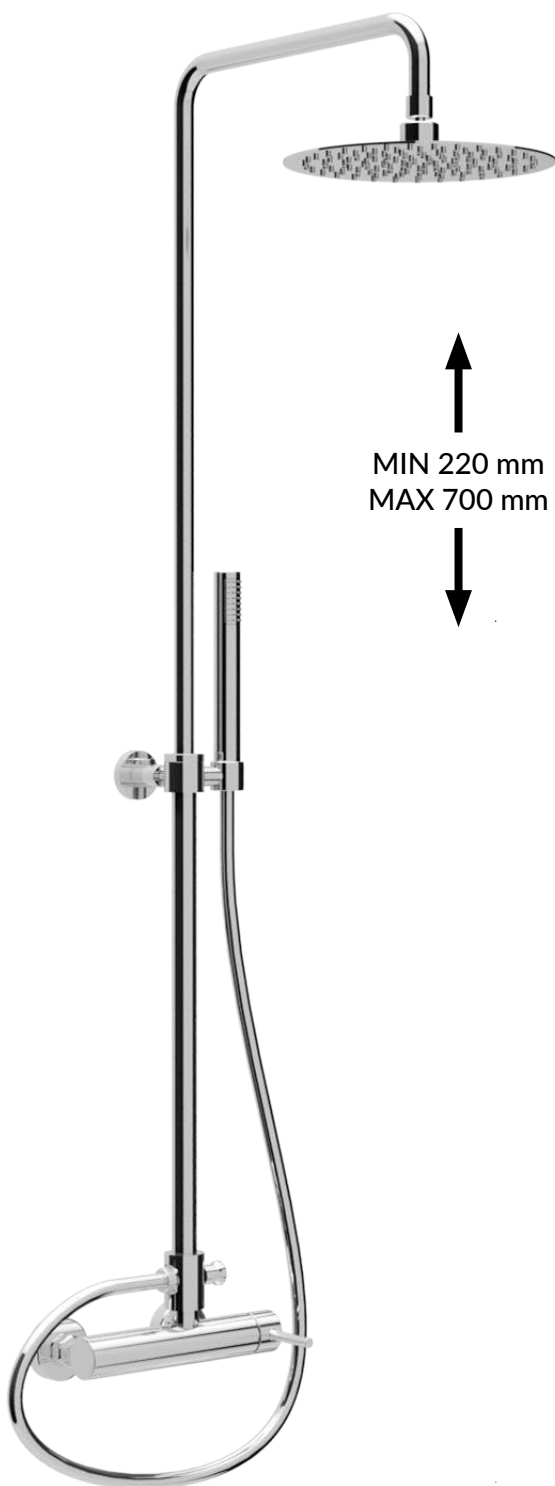
finitura
finishing euro

art.15269

Colonna doccia AIR regolabile con miscelatore esterno e soffione in ottone
Adjustable Shower column AIR with mixer tap and brass shower head

art. 15269

11 **492.00**



SHOWER
PROG.

SHOWER PROGRAM

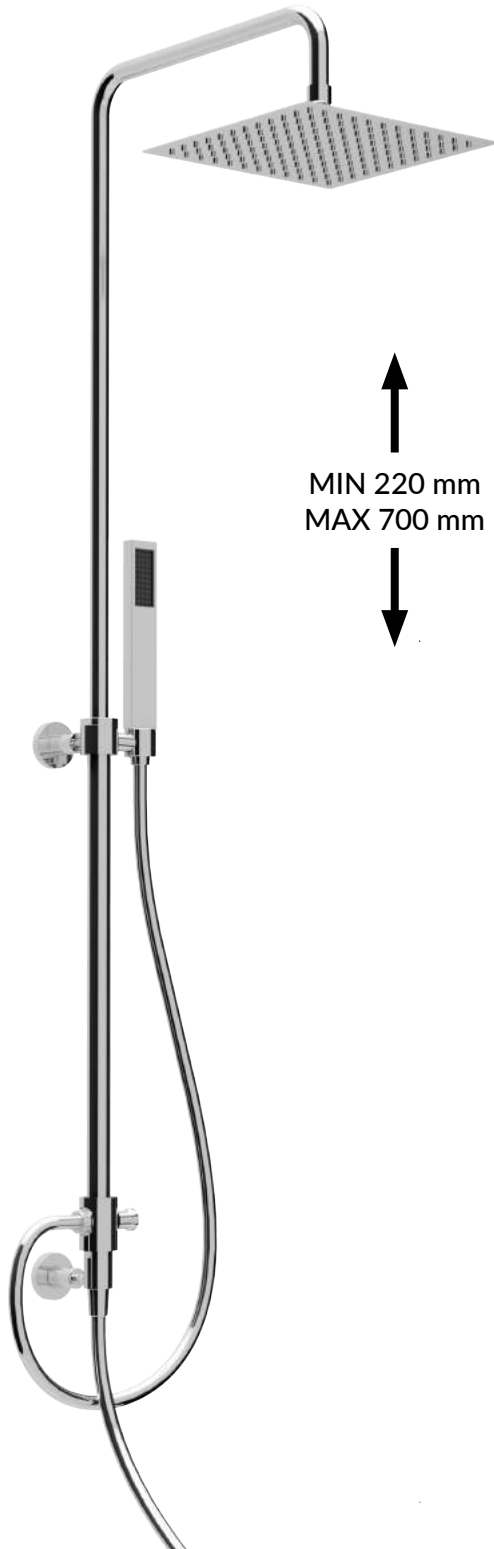
finitura
finishing euro

art.15257

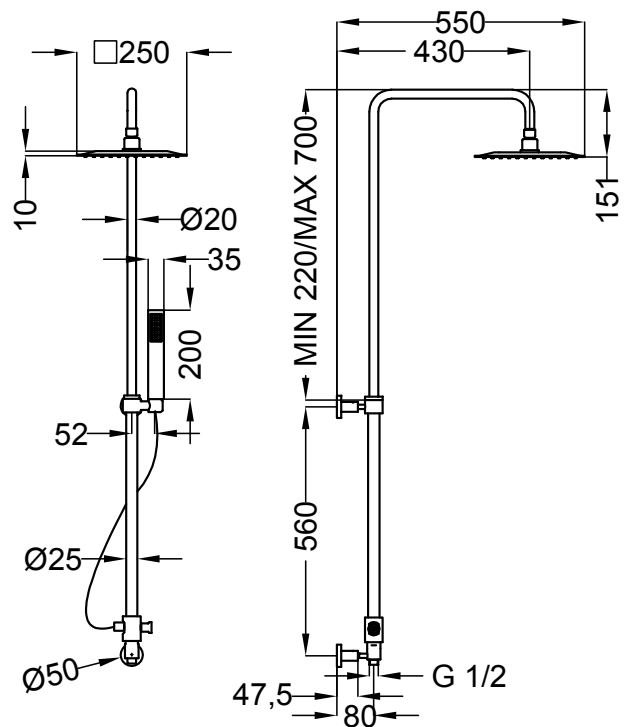
Colonna doccia SQUARE regolabile con deviatore e soffione in ottone
Adjustable Shower column SQUARE with diverter and brass shower head

art. 15257

11 **450.00**



↑
MIN 220 mm
MAX 700 mm
↓



SHOWE
PROG.

SHOWER PROGRAM

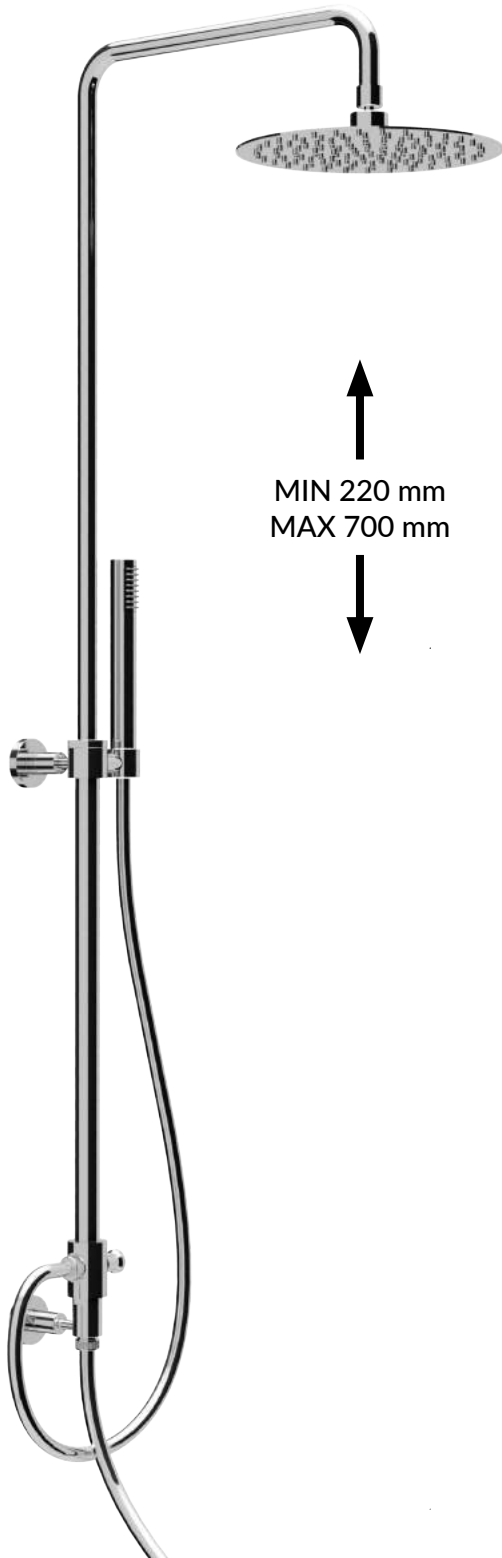
finitura
finishing euro

art.15251

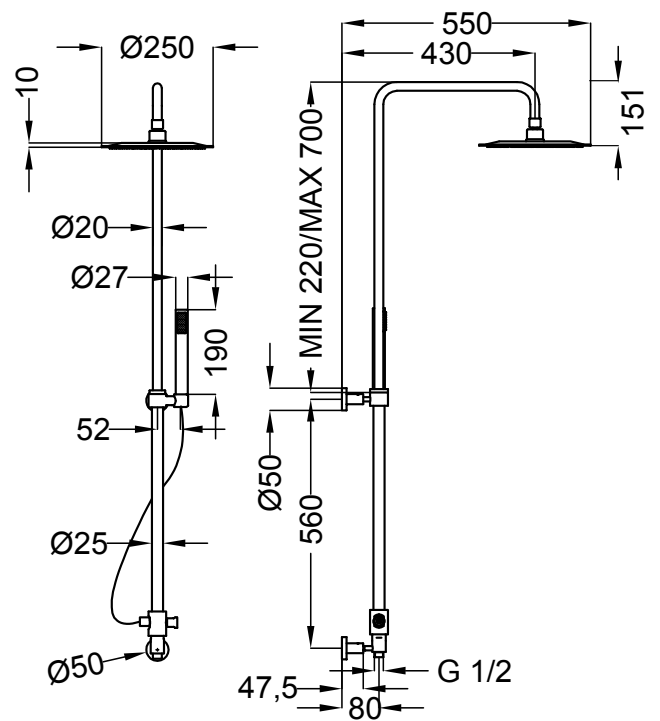
Colonna doccia AIR regolabile con deviatore e soffione in ottone
Adjustable Shower column AIR with diverter and shower head

art. 15251

11 **438.00**



↑
MIN 220 mm
MAX 700 mm
↓



SHOWER
PROG.

SHOWER PROGRAM

finitura
finishing

euro

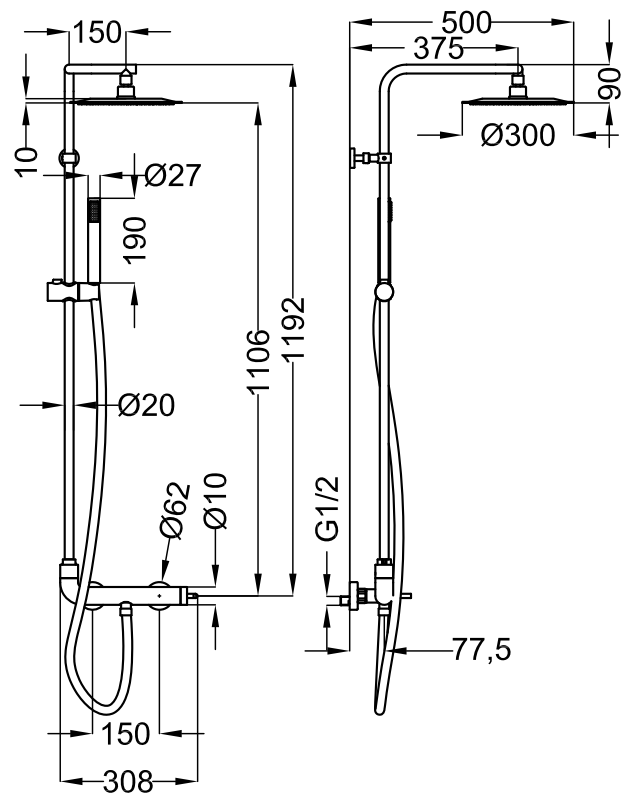
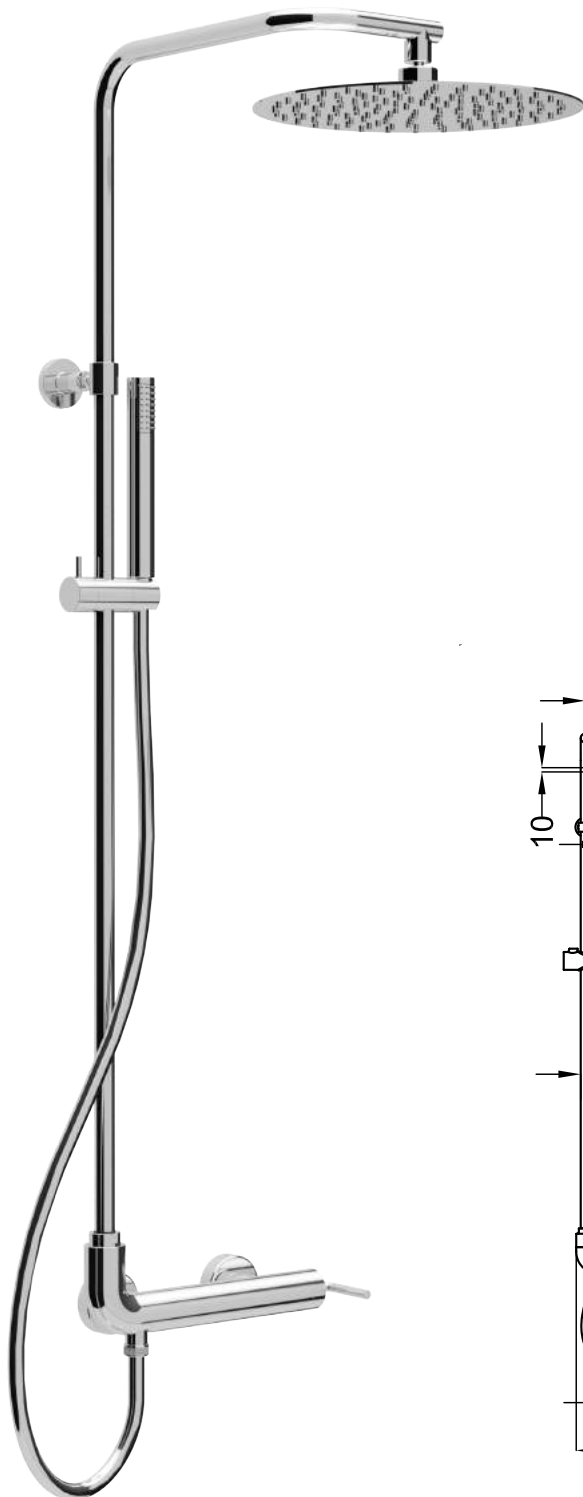
art. **98270**

Colonna doccia LILLO con miscelatore
Shower column LILLO with mixer

art. 98270

11

604.00



SHOWE
PROG.

SHOWER PROGRAM

finitura
finishing

euro

art.15275

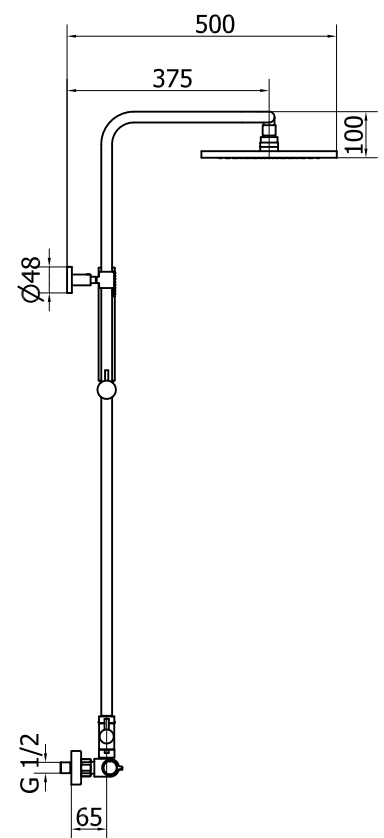
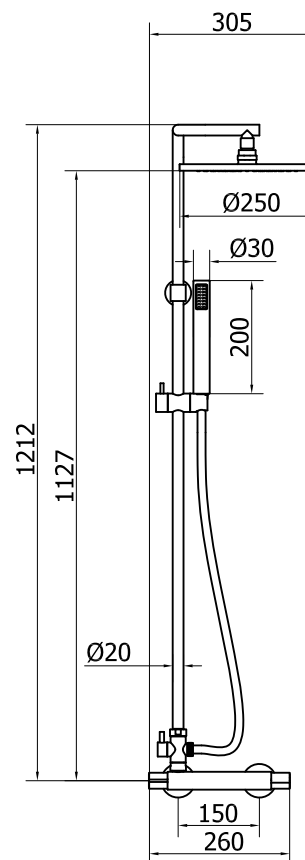
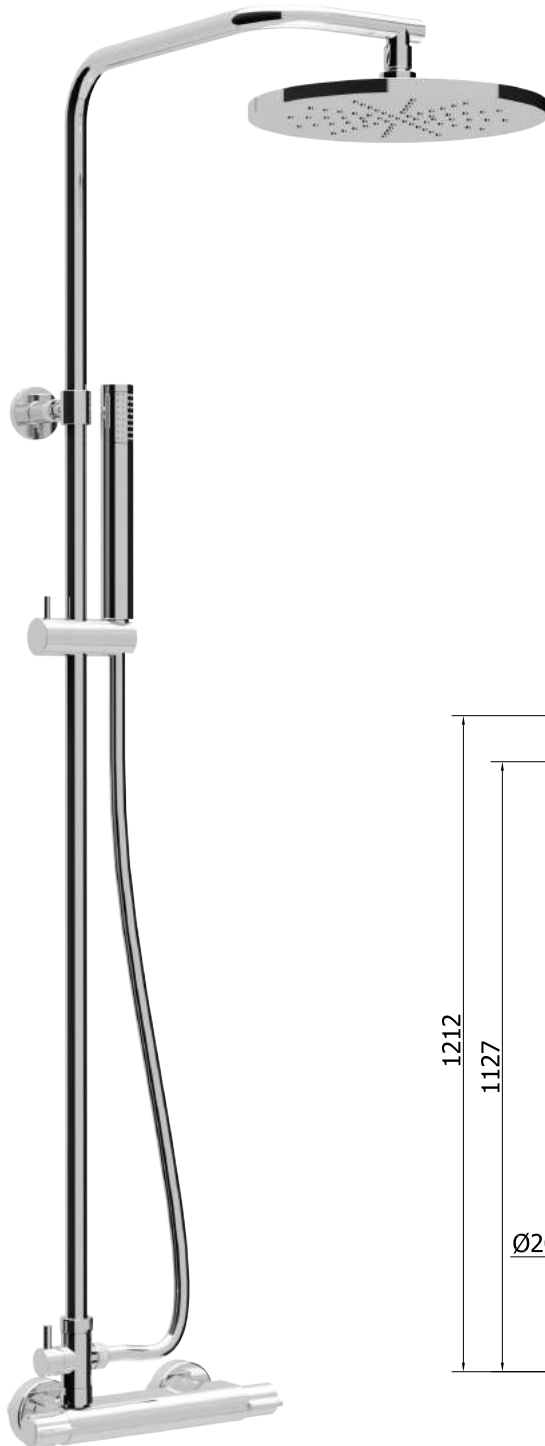
Colonna doccia LILLO con termostatico
Shower column LILLO with thermostatic mixer

art. 15275

11

690.00

NEW



SHOWER
PROG.

SHOWER PROGRAM

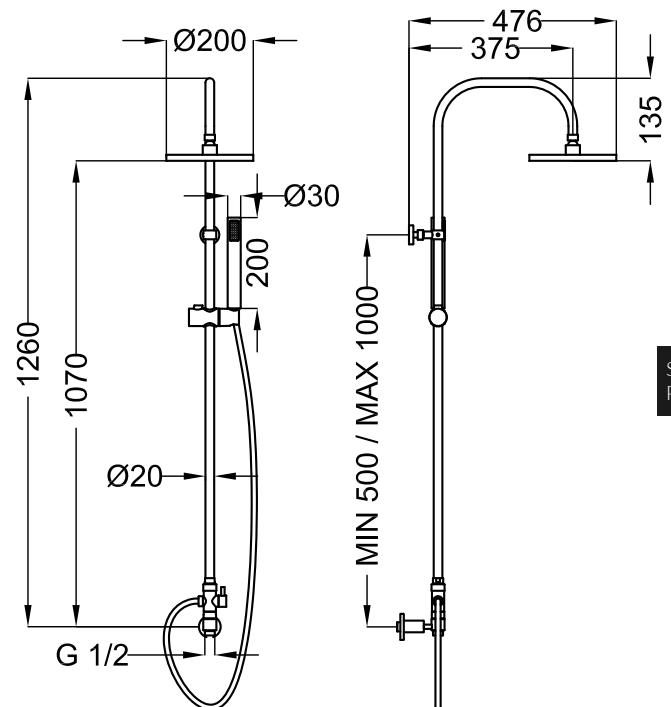
finitura
finishing euro

art.15263

art. 15263

Colonna doccia tonda FIX con soffione in ABS e flessibile a doppia aggraffatura
FIX shower column round with ABS shower head and metal flexible hose

11 **262.00**



SHOWE
PROG.

SHOWER PROGRAM

finitura
finishing

euro

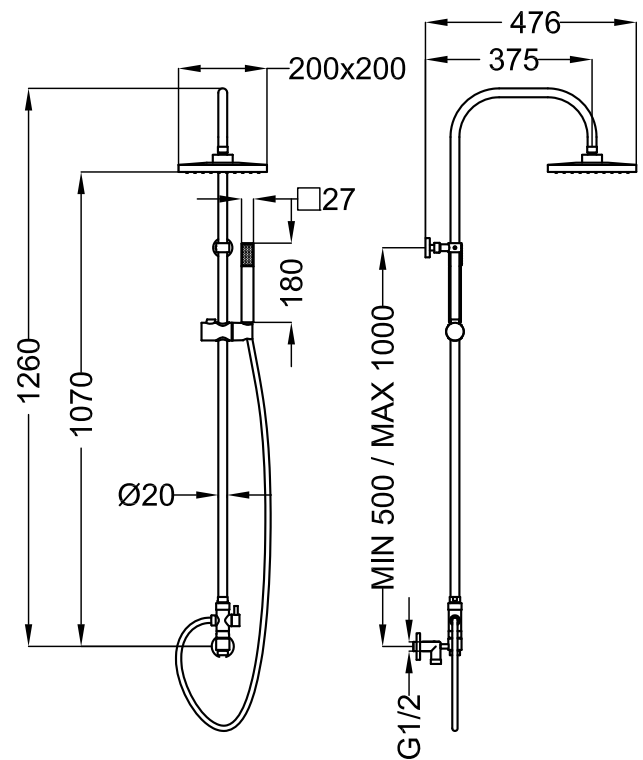
art.15265

Colonna doccia quadra FIX con soffione in ABS e flessibile a doppia aggraffatura
FIX shower column square with ABS shower head and metal flexible hose

art. 15265

11

310.00



SHOWER
PROG.

SHOWER PROGRAM

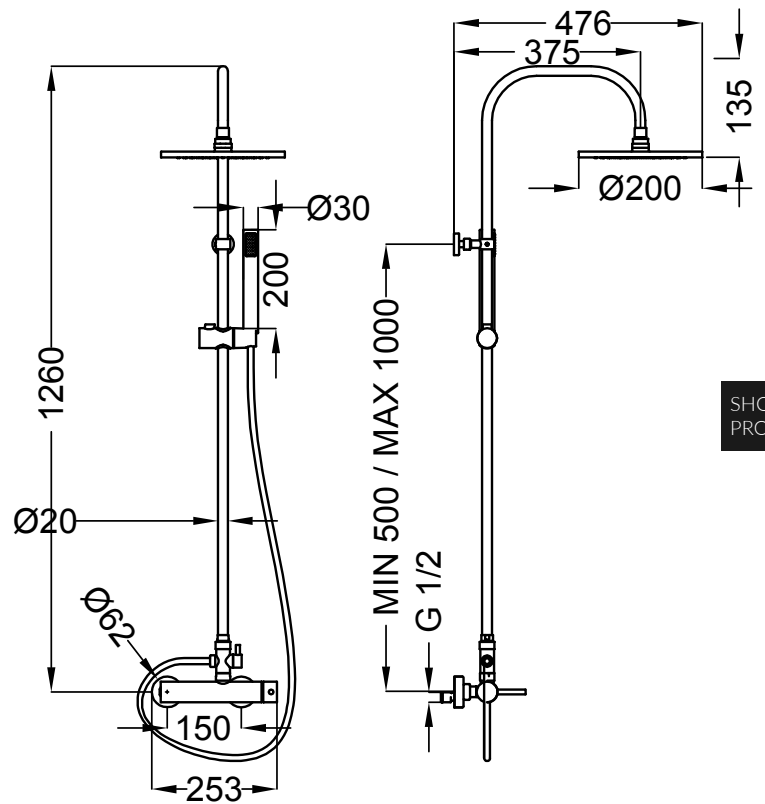
finitura
finishing euro

art.15317

Colonna doccia tonda FIX con soffione in ABS e flessibile a doppia aggraffatura
FIX shower column round with mixer tap and ABS shower head , metal flexible hose

art. 15317

11 **312.00**



SHOWE
PROG.

SHOWER PROGRAM

finitura
finishing euro

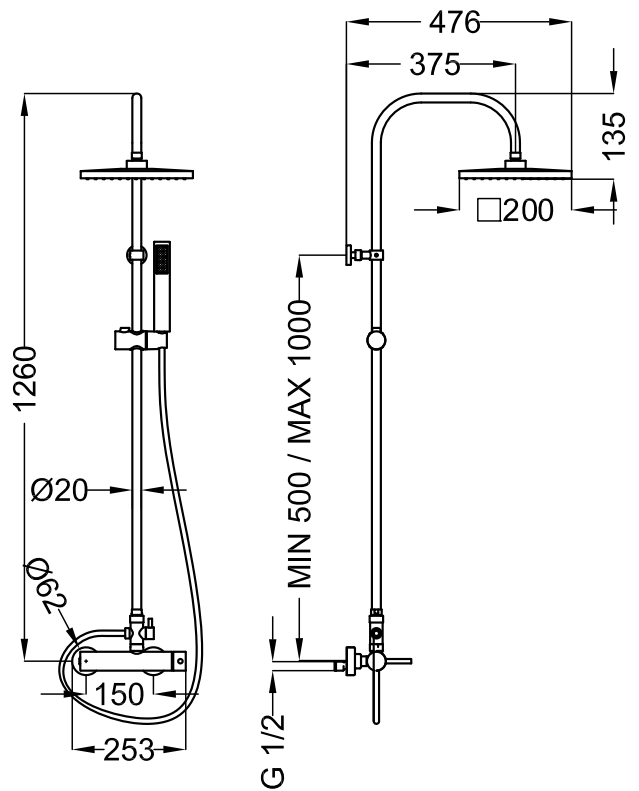
art.15318

Colonna doccia quadra fix con miscelatore esterno con soffione in ABS e flessibile a doppia aggiratura

art. 15318

11 **360.00**

Fix shower column square with mixer tap and ABS shower head , metal flexible hose



SHOWER
PROG.

SHOWER PROGRAM

finitura
finishing euro

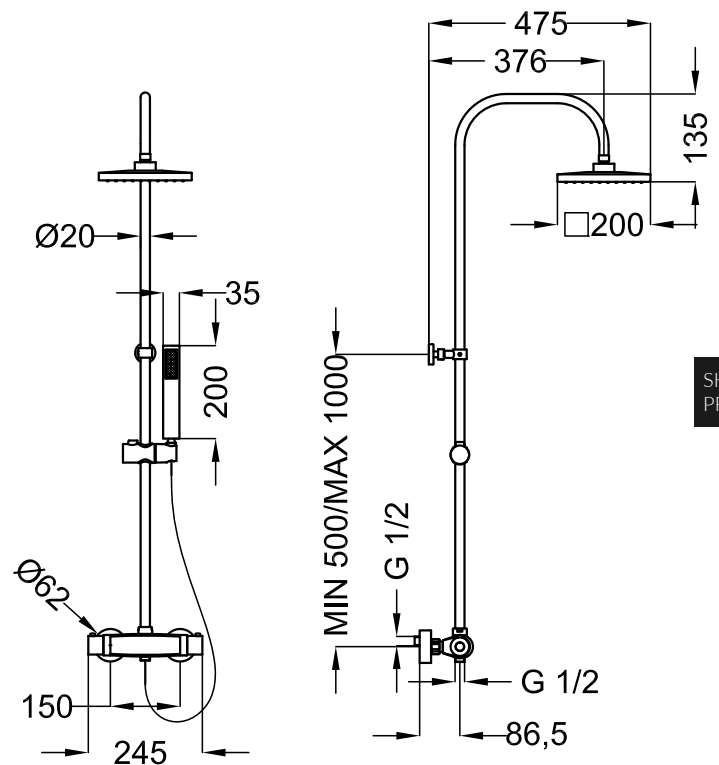
art.15249

Colonna doccia FIX quadra con termostatico 2 vie con soffione in ABS e flessibile a doppia
aggraffatura

art. 15249

11 **448.00**

FIX Shower column square thermostatic mixer 2 ways and ABS shower head , metal flexible hose



SHOWE
PROG.

SHOWER PROGRAM

finitura
finishing euro

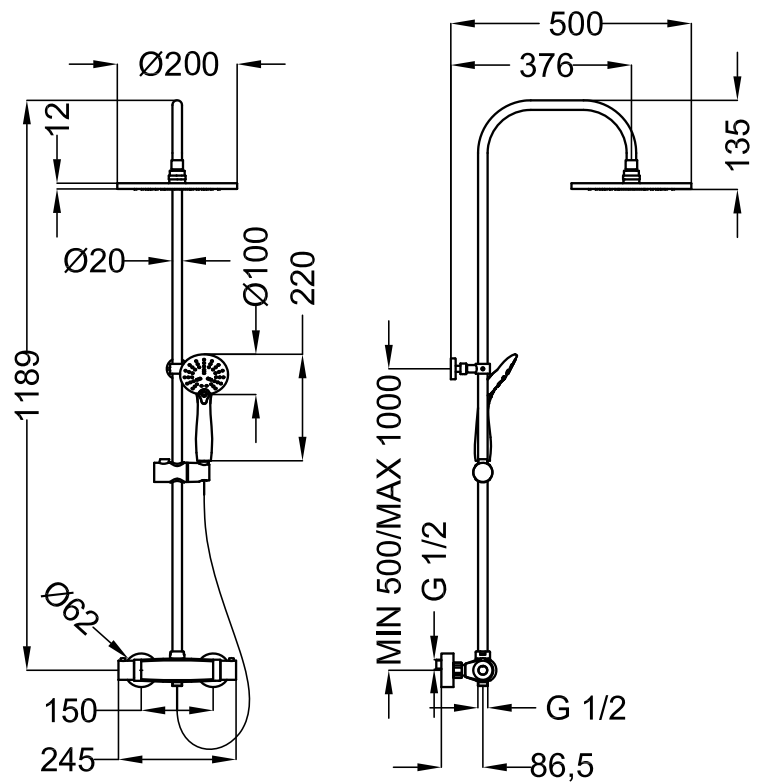
art.15245

Colonna doccia FIX tonda con termostatico 2 vie con soffione in ABS e flessibile a doppia
aggraffatura

art. 15245

11 **410.00**

FIX shower column round thermostatic mixer 2 ways and ABS shower head , metal flexible hose



SHOWER
PROG.

SHOWER PROGRAM

finitura
finishing euro

art.15335

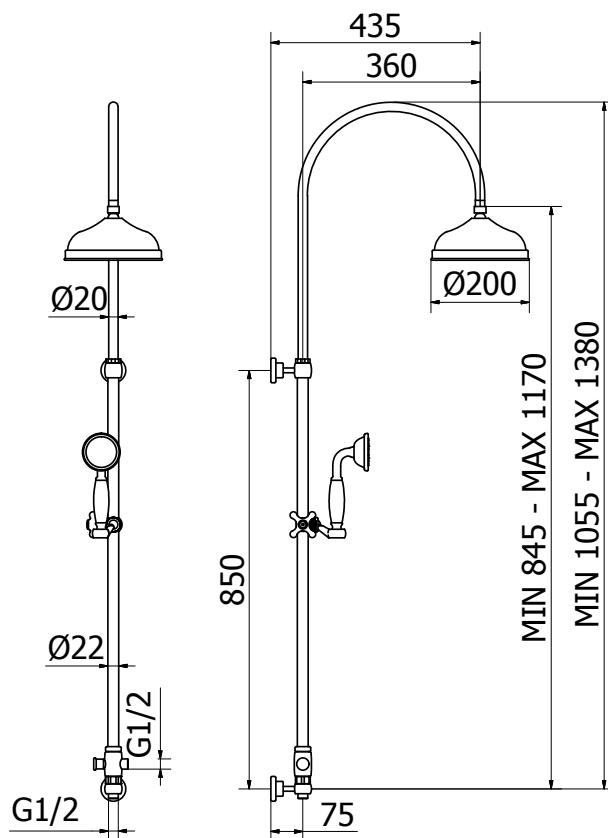
Colonna doccia ELIZABETH con soffione in ottone
Shower column ELIZABETH with brass shower head

art. 15335

11 **576.00**

GG **864.00**

NEW



SHOWE
PROG.

SHOWER PROGRAM

finitura
finishing euro

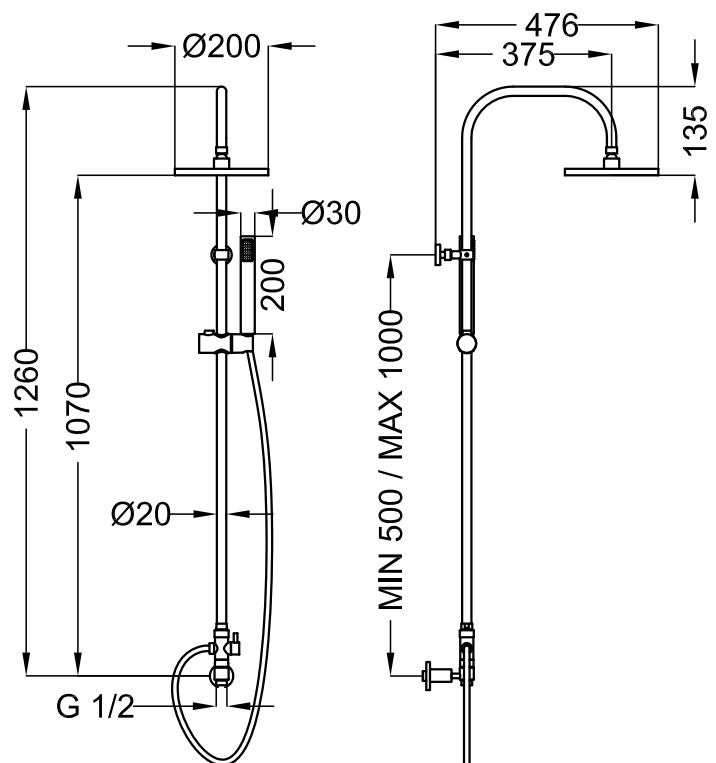
art.15337

Colonna doccia GOLD con deviatore, DISPONIBILE SOLO IN FINITURA ORO
Shower column GOLD with diverter, AVAILABLE ONLY IN GOLD FINISHING

art. 15337

33 **890.00**

NEW



SHOWER
PROG.

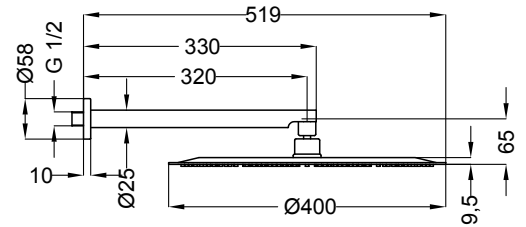
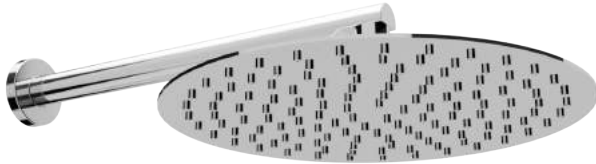
SHOWER PROGRAM

finitura
finishing euro

art.15235

Braccio doccia tondo a muro D=25 L 330 con soffione AIR Slim ottone D=400mm
Wall, mounted round shower arm D=25 L330 with brass shower head AIR slim D=400 mm

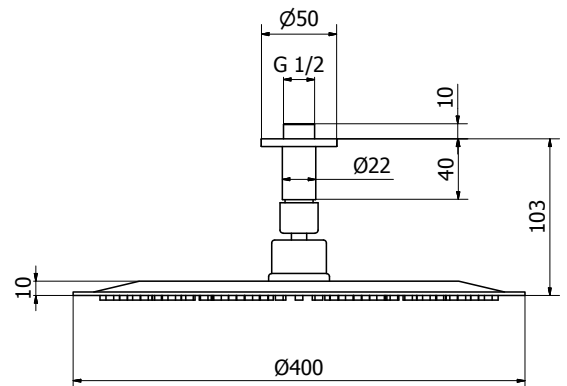
art. 15235
11 **280.00**



art.15238

Braccio doccia tondo a soffitto D=22 L 40 con soffione AIR Slim ottone D=400mm
Ceiling, mounted round shower arm D=22 L 40 with brass shower head AIR slim D=400mm

art. 15238
11 **280.00**



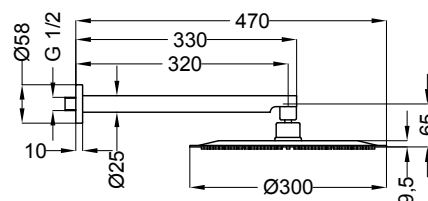
SHOWE
PROG.

art.15236

Braccio doccia tondo a muro D=25 L 330 con soffione AIR Slim ottone D=300mm
Wall, mounted round shower arm D=25 L330 with brass shower head AIR slim D=300 mm

art. 15236

11 **212.00**

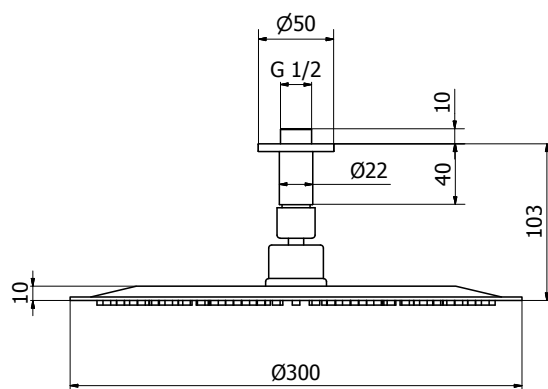


art.15239

Braccio doccia tondo a soffitto D=22 L 40 con soffione AIR Slim ottone D=300mm
Ceiling, mounted round shower arm D=22 L 40 with brass shower head AIR slim D=300mm

art. 15239

11 **212.00**



SHOWER PROGRAM

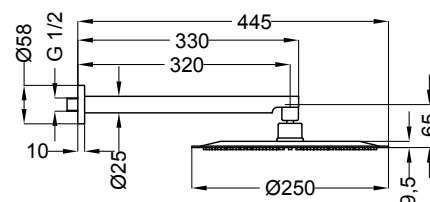
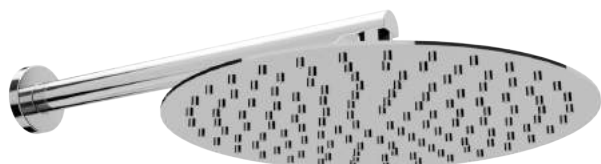
finitura
finishing euro

art.15237

Braccio doccia tondo a muro D=25 L 330 con soffione AIR Slim ottone D=250mm
Wall, mounted round shower arm D=25 L330 with brass shower head AIR slim D=250 mm

art. 15237

11 **158.00**

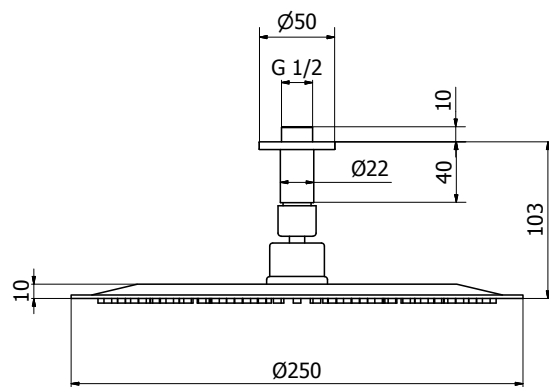


art.15225

Braccio doccia tondo a soffitto D=22 L 40 con soffione AIR Slim ottone D=250mm
Ceiling, mounted round shower arm D=22 L 40 with brass shower head AIR slim D=250mm

art. 15225

11 **158.00**



SHOWE
PROG.

SHOWER PROGRAM

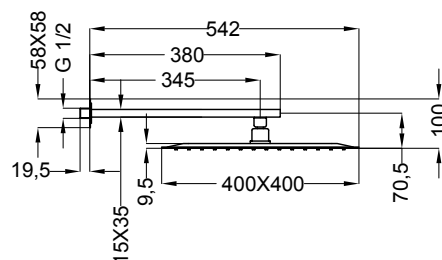
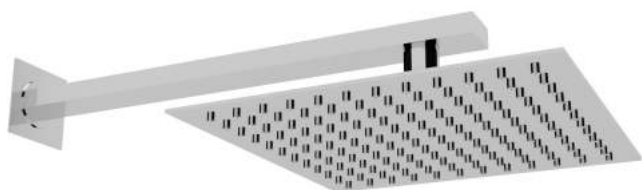
finitura
finishing euro

art.15229

Braccio doccia rettangolare a muro L380 con soffione SQUARE Slim ottone 400x400mm
Wall, mounted rectangular shower arm L380 with brass shower head SQUARE slim 400x400mm

art. 15229

11 **312.00**

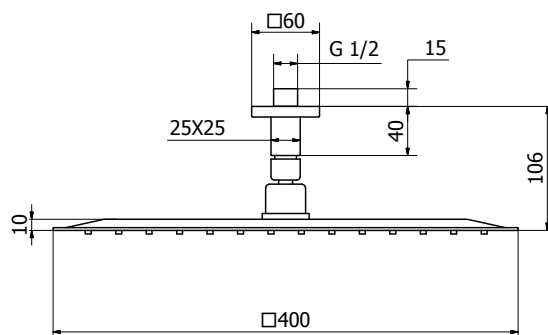
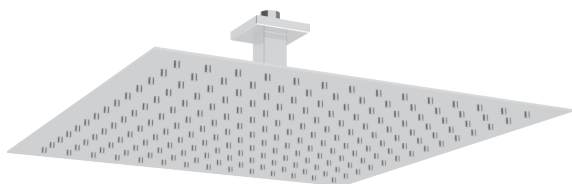


art.15232

Braccio doccia quadro a soffitto L 40 con soffione SQUARE Slim ottone 400x400 mm
Ceiling, mounted square shower arm L 40 with brass shower head SQUARE Slim 400x400 mm

art. 15232

11 **312.00**



SHOWER
PROG.

SHOWER PROGRAM

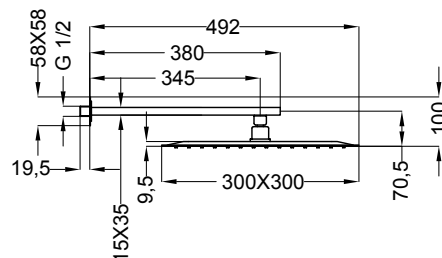
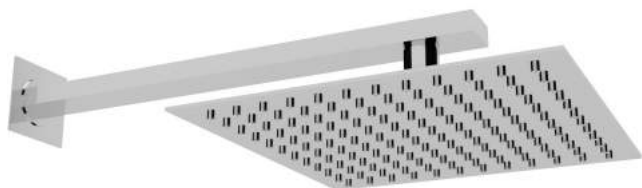
finitura
finishing euro

art.15230

Braccio doccia rettangolare a muro L380 con soffione SQUARE Slim ottone 300x300mm
Wall, mounted rectangular shower arm L380 with brass shower head SQUARE slim 300x300mm

art. 15230

11 **222.00**

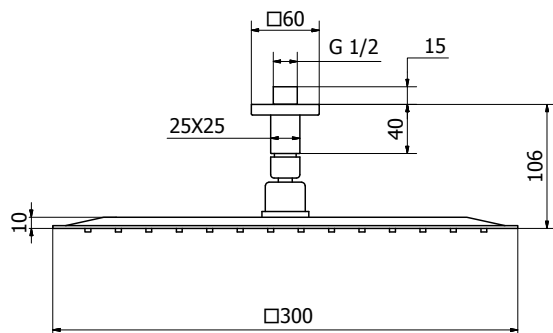
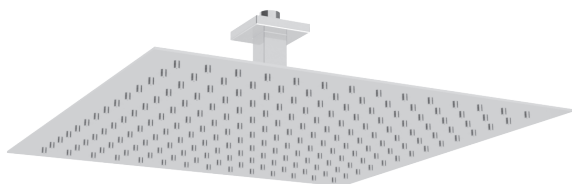


art.15233

Braccio doccia quadro a soffitto L 40 con soffione SQUARE Slim ottone 300x300mm
Ceiling, mounted square shower arm L 40 with brass shower head SQUARE Slim 300x300 mm

art. 15233

11 **222.00**



SHOWE
PROG.

SHOWER PROGRAM

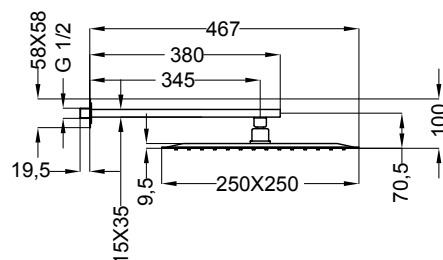
finitura
finishing euro

art.15231

Braccio doccia rettangolare a muro L380 con soffione SQUARE Slim ottone 250x250mm
Wall, mounted rectangular shower arm L380 with brass shower head SQUARE slim 250x250mm

art. 15231

11 **186.00**

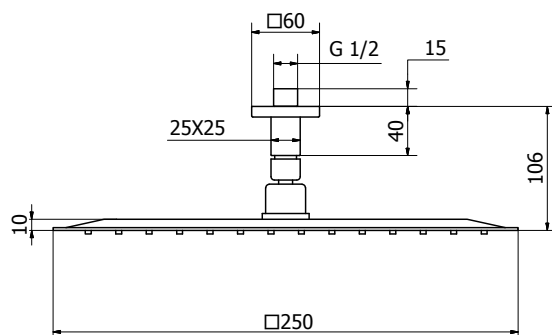
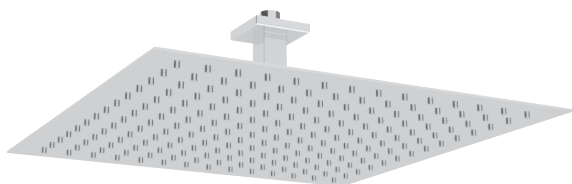


art.15234

Braccio doccia quadro a soffitto L 40 con soffione SQUARE Slim ottone 250x2500mm
Ceiling, mounted square shower arm L 40 with brass shower head SQUARE Slim 250x250 mm

art. 15234

11 **186.00**



SHOWER
PROG.

SHOWER PROGRAM

finitura
finishing

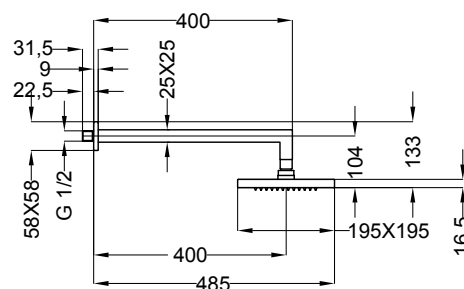
euro

art.15259

Braccio doccia quadro a muro L400 con soffione SQUARE 195x195mm in ottone
Wall, mounted square shower arm L400 with brass shower head SQUARE 195x195mm

art. 15259

11 **166.00**

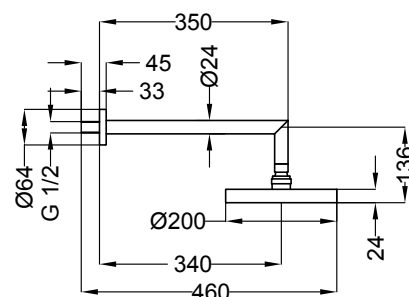


art.15247

Braccio doccia tondo a muro L340 con soffione AIR D=200 in ottone
Wall, mounted round shower arm L340 with brass round shower head AIR D=200

art. 15247

11 **138.00**



SHOWE
PROG.

SHOWER PROGRAM

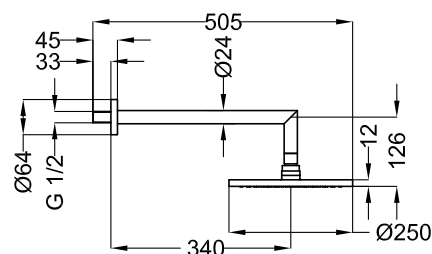
finitura
finishing euro

art.15254

Braccio doccia a muro tondo L340 con soffione tondo ABS D=250
Wall, mounted round shower arm L340 with round shower head ABS D=250

art. 15254

11 **98.00**

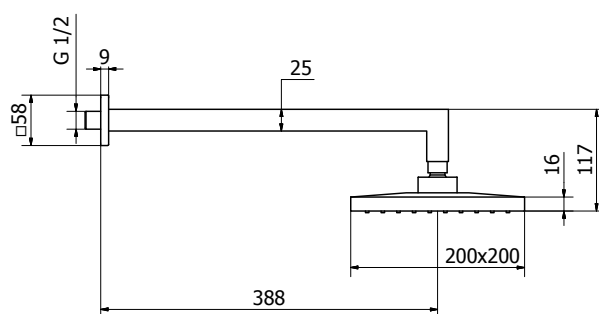
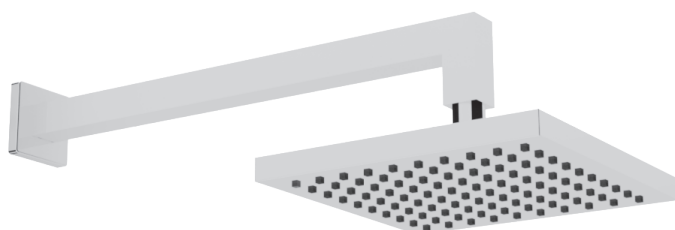


art.15322

Braccio doccia quadro a muro L400 con soffione SQUARE ABS 200x200 mm
Wall, mounted square shower arm L400 with shower head SQUARE 200x200mm

art. 15322

11 **132.00**



SHOWER
PROG.

SHOWER PROGRAM

finitura
finishing euro

art.15336

Braccio a muro ELIZABETH con soffione in ottone D= 200mm

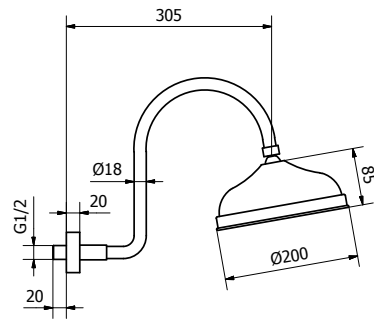
ELIZABETH wall mounted round shower arm with brass round shower head D=200mm

art. 15336

11 **280.00**

GG **420.00**

NEW

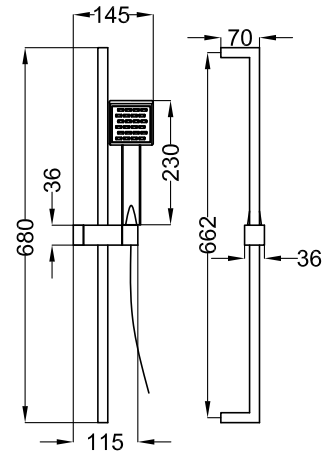


SHOWE
PROG.

art.15306

Saliscendi minimale quadro L680 mm, 18mm con doccia 1 getto
Square brass slide bar L680mm, 18mm with 1 jet minimal hand shower LARGE

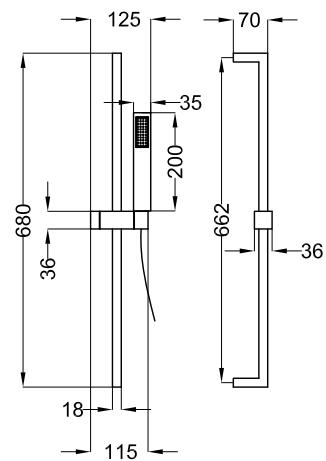
art. 15306
11 **160.00**



art.15274

Saliscendi minimale quadro in ottone L680 mm, 18mm con doccia 1 getto
Square brass slide bar L680mm, 18mm with 1 jet minimal hand shower SLIM

art. 15274
11 **160.00**



SHOWER PROGRAM

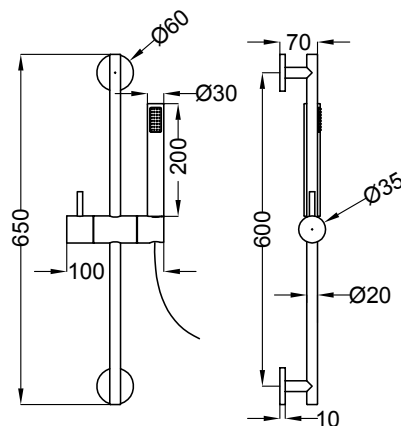
finitura
finishing euro

art.15273

Saliscendi minimale L650 mm, Ø20 con doccia minimale 1 getto
MINIMAL brass slide bar L650mm, Ø20 with 1 jet minimal hand shower

art. 15273

11 **136.00**

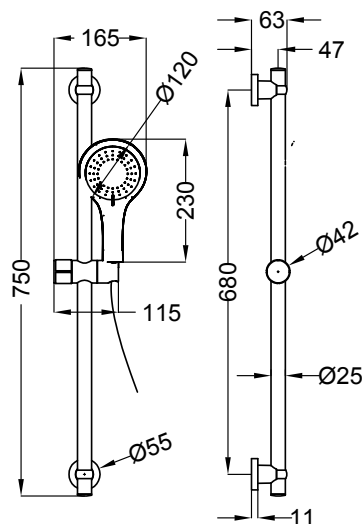


art.15297

Saliscendi MAGNIFICA WHITE L750mm, Ø25mm con doccia bianca 3 getti
Slide bar MAGNIFIC WHITE L750mm, Ø25mm with 3 jets white hand shower

art. 15297

11 **82.00**



SHOWE
PROG.

SHOWER PROGRAM

finitura
finishing

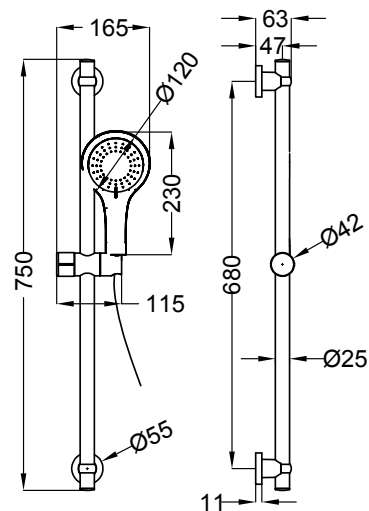
euro

art.15298

Saliscendi MAGNIFICA L750mm, Ø25mm con doccia cromo 3 getti
Slide bar MAGNIFICA L750mm, Ø25mm with 3 jets chrome hand shower

art. 15298

11 **82.00**



art.15299

Saliscendi regolabile GALASSIA L680mm, Ø25mm con doccia cromo 3 getti
Adjustable slide bar GALASSIA L680mm, Ø25mm with 3 jets hand shower

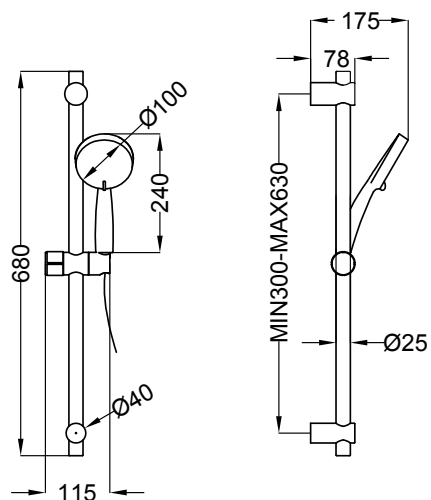
art. 15299

11 **72.00**

NEW

SHOWER
PROG.

MIN 300 mm
MAX 630 mm



SHOWER PROGRAM

finitura
finishing euro

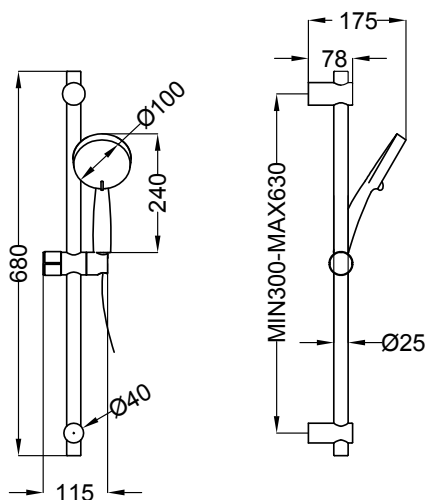
art.15295

Saliscendi regolabile SUPREMA L680mm, Ø25mm con doccia cromo 4 getti
Adjustable slide bar SUPREMA L680mm, Ø25mm with 4 jets hand shower

art. 15295

11 **66.00**

↑
MIN 300 mm
MAX 630 mm
↓



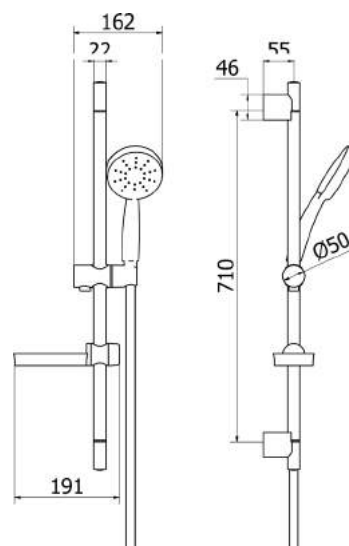
art.15300

Saliscendi SELECTA L710mm, Ø22mm con doccia cromo 3 getti e portasapone
Slide bar SELECTA L710mm Ø22mm with 3 jets hand shower and soap holder

art. 15300

11 **64.00**

NEW



SHOWE
PROG.

SHOWER PROGRAM

finitura
finishing

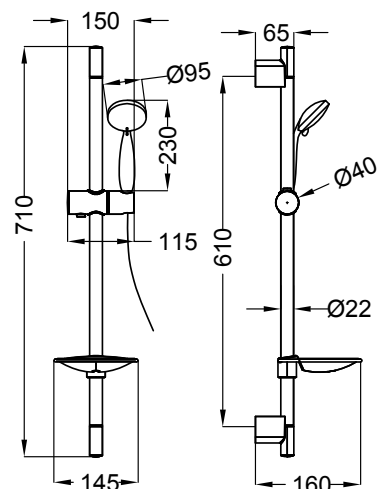
euro

art.15292

Saliscendi MAXIMA L710mm Ø22mm con doccia cromo 3 getti e portasapone
Slide bar MAXIMA L710mm, Ø22mm with 3 jets hand shower and soap holder

art. 15292

11 **58.00**

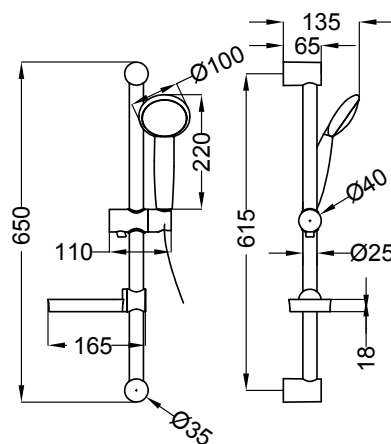


art.15290

Saliscendi OPTIMA L650mm, Ø25mm con doccia cromo 3 getti e portasapone
Slide bar OPTIMA L650mm, Ø25mm with 3 jets hand shower and soap holder

art. 15290

11 **54.00**



SHOWER
PROG.

SHOWER PROGRAM

finitura
finishing

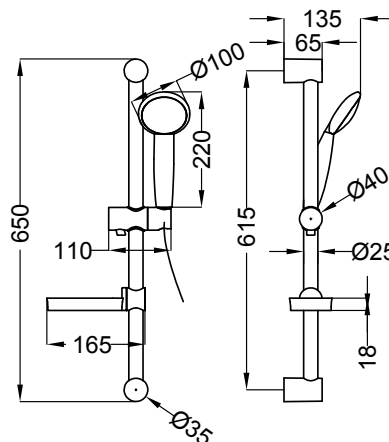
euro

art.15291

Saliscendi OPTIMA L650mm, Ø25mm con doccia cromo 1 getto e portasapone
Slide bar OPTIMA L650mm, Ø25mm with 1 jet hand shower and soap holder

art. 15291

11 **50.00**



art.15272

Saliscendi ottone doccia 1 getto ELIZABETH
ELIZABETH brass slide bar with 1 jet hand shower

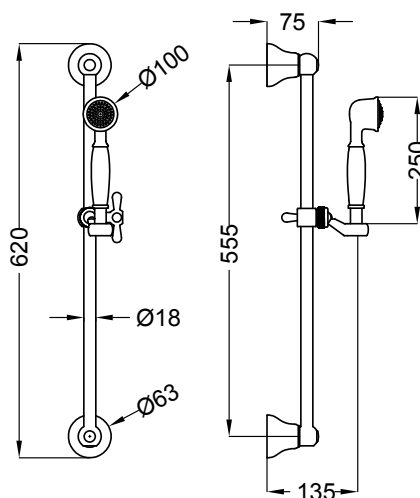
art. 15272

11 **142.00**

art. 15272

GG **213.00**

NEW



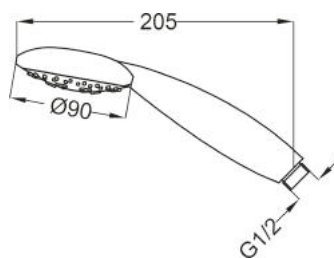
SHOWE
PROG.

SHOWER PROGRAM

finitura
finishing euro

art. 01463

Doccia OPTIMA 3 getti
OPTIMA 3 jets hand
shower

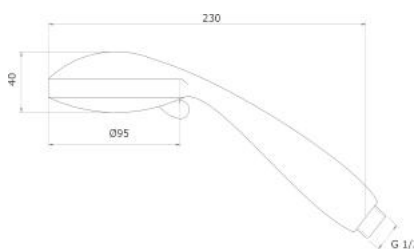


art. 01463

11 28.00

art. 01465

Doccia MAXIMA 3 getti
MAXIMA 3 jets hand
shower

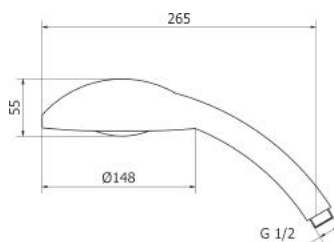


art. 01465

11 35.00

art. 01466

Doccia GALASSIA 3 getti
GALASSIA 3 jets hand
shower

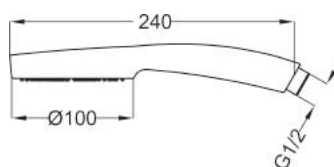


art. 01466

11 38.00

art. 01469

Doccia SUPREMA 4 getti
SUPREMA 4 jets hand
shower



art. 01469

11 36.00

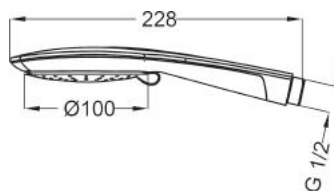
SHOWER PROGRAM

finitura
finishing

euro

art. 01470

Doccia MAGNIFICA 3
getti BIANCA
MAGNIFICA 3 jets WHITE
hand shower

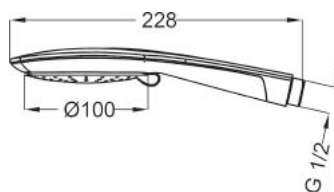


art. 01470

11 37.00

art. 01471

Doccia MAGNIFICA 3
getti CROMO
MAGNIFICA 3 jets
CHROME hand shower

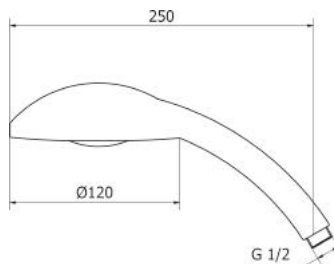


art. 01471

11 37.00

art. 01493

Doccia SELECTA
SELECTA hand Shower

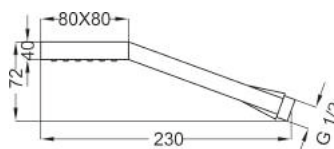


art. 01493

11 39.00

art. 01474

Doccia GOSSIP LARGE 1
getto
GOSSIP LARGE 1 jet hand
shower



art. 01474

11 38.00

SHOWE
PROG.

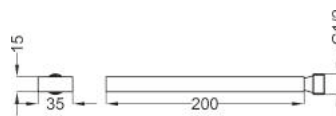
SHOWER PROGRAM

finitura
finishing

euro

art. 01424

Doccia GOSSIP SLIM 1
getto
GOSSIP SLIM 1 jet hand
shower

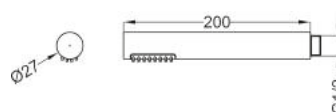


art. 01424

11 47.00

art. 01444

Doccia MINIMAL 1 getto
MINIMAL 1 jet hand
shower

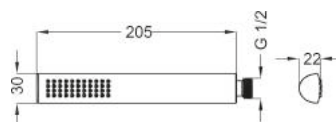


art. 01444

11 31.50

art. 01481

Doccia LUX 1 getto
LUX 1 jet hand shower



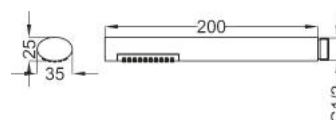
art. 01481

11 49.00

SHOWER
PROG.

art. 01452

Doccia ECCELSA 1 getto
ECCELSA 1 jet hand
shower



art. 01452

11 40.00

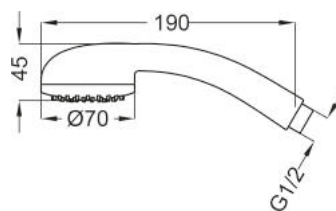
SHOWER PROGRAM

finitura
finishing

euro

art. 01447

Doccia
Hand shower

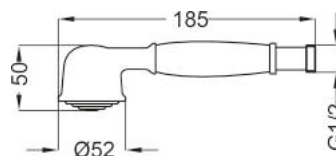


art. 01447

11 15.00

art. 01432

Doccia
Hand shower

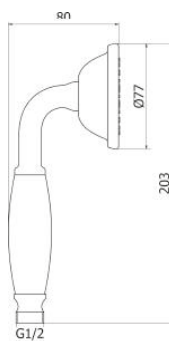


art. 01432

11 24.00

art. 01991

Doccetta ELIZABETH
ELIZABETH hand shower



art. 01991

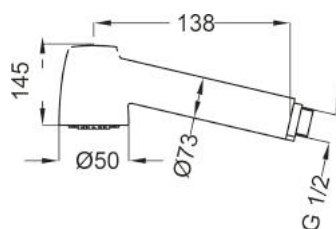
11 34.50

GG 52.00

NEW

art. 01429

Doccia estraibile per
miscelatore lavello
Pull-out shower for sink
mixers



art. 01429

11 35.00

SHOWE
PROG.

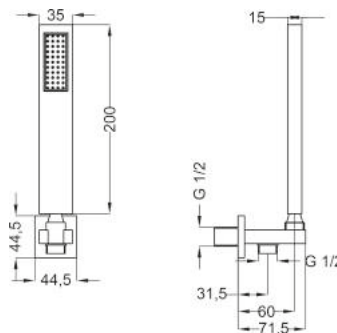
SHOWER PROGRAM

finitura
finishing euro

art. 03207

Set doccia quadro completo (presa acqua in ottone, flessibile silver L=1500mm, doccetta in ottone)

Square shower kit (brass water outlet, silver flex L=1500mm, brass hand shower)



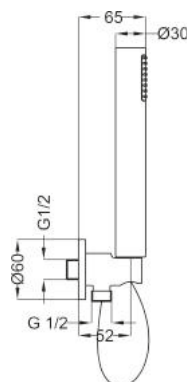
art. 03207

11 94.00

art. 03205

Set doccia tondo completo in ottone (presa acqua, flessibile silver L=1500mm, doccetta)

Brass round shower kit (water outlet, silver flex L=1500mm, hand shower)



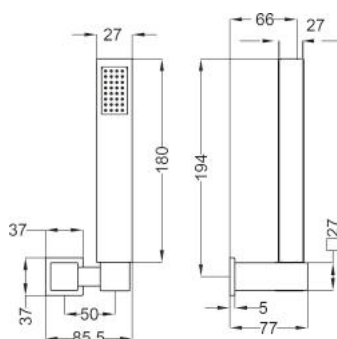
art. 03205

11 92.00

art. 03234

Dotazione doccia (flessibile L=1500mm, doccetta in ABS, supporto in ABS)

Shower set (flex L=1500mm, ABS hand shower, ABS shower holder)



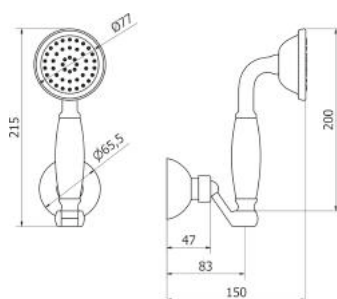
art. 03234

11 44.00

art. 03226

Dotazione doccia ELIZABETH (flessibile L=1500mm, doccetta in ottone, supporto in ottone)

Shower set ELIZABETH (flex L=1500mm, brass hand shower, brass shower holder)



art. 03226

11 59.00

GG 89.00

NEW

SHOWER PROGRAM

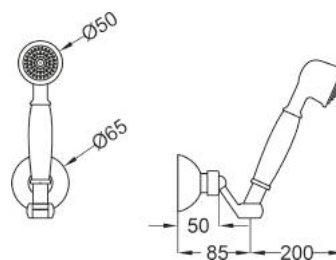
finitura
finishing

euro

art. 03224

Dotazione doccia
(flessibile L=1500mm,
doccetta in ottone,
supporto in ottone)

Shower set (flex
L=1500mm, brass hand
shower, brass shower
holder)



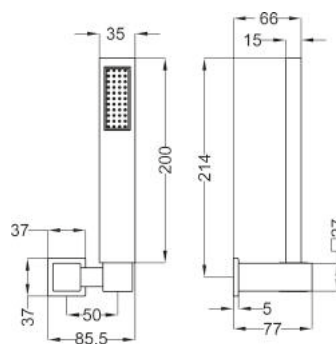
art. 03224

11 52.50

art. 03235

Dotazione doccia
(flessibile silver
L=1500mm, doccetta in
ottone, supporto in ABS)

Shower set (silver flex
L=1500mm, brass hand
shower, ABS shower holder)



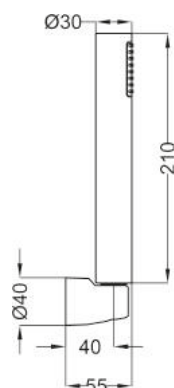
art. 03235

11 62.00

art. 03258

Dotazione doccia
(flessibile L=1500mm,
doccetta in ABS,
supporto in ABS)

Shower set (flex
L=1500mm, ABS hand
shower, ABS shower holder)



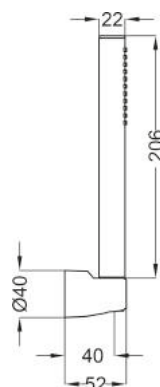
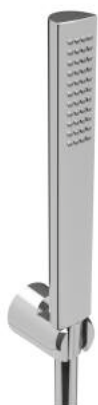
art. 03258

11 50.00

art. 03257

Dotazione doccia
(flessibile L=1500mm,
doccetta in ABS,
supporto in ABS)

Shower set (flex
L=1500mm, ABS hand
shower, ABS shower holder)



art. 03257

11 69.00

SHOWE
PROG.

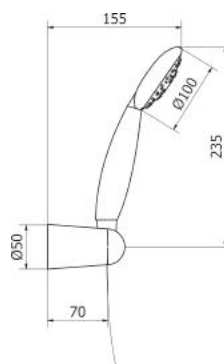
SHOWER PROGRAM

finitura
finishing

euro

art. 03284

Dotazione doccia
(flessibile L=1500mm,
doccetta in ABS,
supporto in ABS)
*Shower set (flexible hose
L=1500mm, ABS hand
shower, ABS shower holder)*

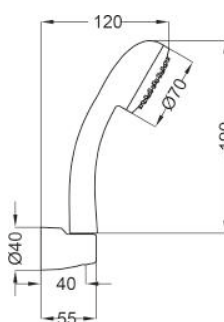


art. 03284

11 40.00

art. 03270

Dotazione doccia
(flessibile L=1500mm,
doccetta in ABS,
supporto in ABS)
*Shower set (flex
L=1500mm, ABS hand
shower, ABS shower holder)*

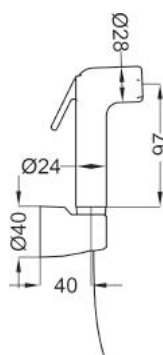


art. 03270

11 36.00

art. 01400

Set SHUT OFF ABS
ABS SHUT OFF set



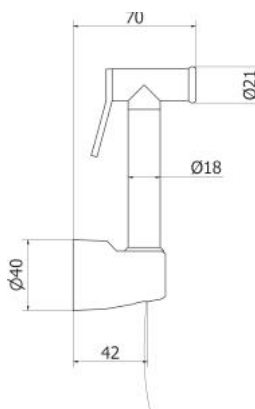
art. 01400

11 39.00

SHOWER
PROG.

art. 03329

Set SHUT OFF in ottone
Brass SHUT OFF set



art. 03329

11 49.00

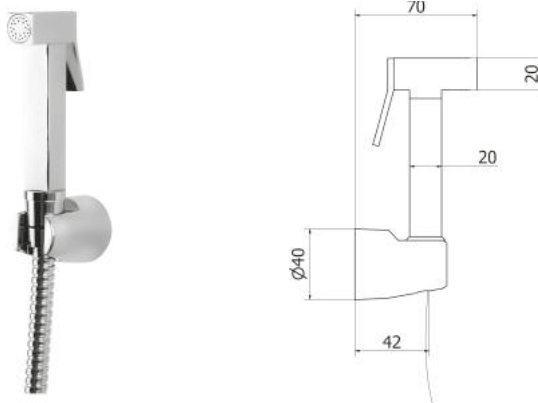
NEW

SHOWER PROGRAM

finitura
finishing euro

art. 03330

Set SHUT OFF in ottone
Brass SHUT OFF set



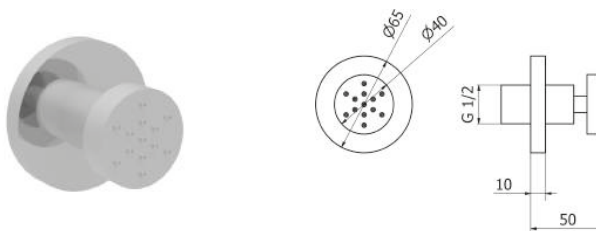
art. 03330

11 57.00

NEW

art. 01411

Body jet tondo
Round body jet



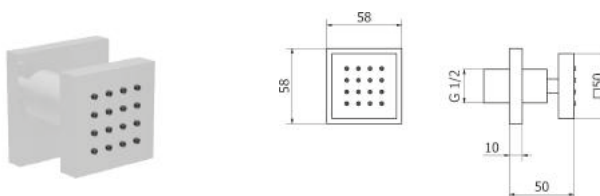
art. 01411

11 38.00

NEW

art. 01410

Body jet quadro
Square body jet



art. 01410

11 45.00

NEW

art. 01055

Deviatore a rotazione
G3/4, G1/2 (per colonne
doccia)
Turning diverter G3/4,
G1/2 (for shower column)



art. 01055

11 93.00

SHOWE
PROG.

SHOWER PROGRAM

finitura
finishing

euro

art. 01382

Flessibile doccia
(L=1500mm metallo)
dado1/2"-dado1/2"
antitorsione
Shower flexible hose
(L=1500mm metal) nut
1/2"-nut1/2" antitwist



art. 01382

11 16.50

art. 01390

Flessibile doccia
(L=1500mm silicone
argento) dado1/2"-
cono1/2"
Shower flexible hose
(L=1500mm siliconic silver)
nut1/2"-cone1/2"



art. 01390

11 24.00

art. 01386

11 24.00

art. 01386

Flessibile doccia (L=2000mm
metallo) dado1/2"-cono1/2"
Shower flexible hose
(L=1500mm siliconic silver)
nut1/2"-cone1/2"

art. 01398

Flessibile doccia
(L=1250mm nylon)
M15x1-cono1/2"
Shower flexible hose
(L=1250mm nylon)
M15x1-cone1/2"



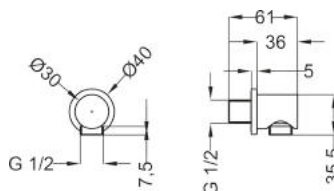
art. 01398

11 14.00

SHOWER
PROGRAM

art. 01825

1/2"x1/2" Presa acqua a
muro
1/2"x1/2" Water outlet



art. 01825

11 30.00

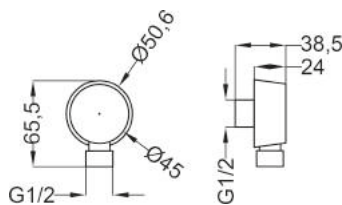
SHOWER PROGRAM

finitura
finishing

euro

art. 01828

1/2"x1/2" presa acqua a
muro
1/2"x1/2" water outlet

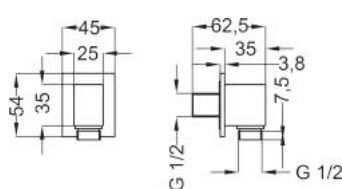


art. 01828

11 26.00

art. 01827

1/2"x1/2" presa acqua a
muro
1/2"x1/2" water outlet



art. 01827

11 50.00

art. 01854

1/2"x3/4" raccordo
1/2"x3/4" connector

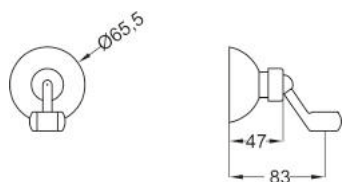


art. 01854

11 6.50

art. 01002

Supporto doccia
Shower holder



art. 01002

11 34.50

SHOWE
PROG.

SHOWER PROGRAM

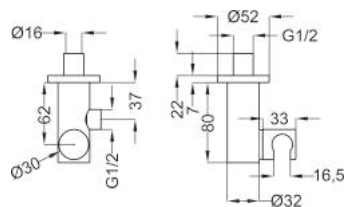
finitura
finishing

euro

art. 01016

Presacqua a muro con
supporto

Water outlet with shower
holder



art. 01016

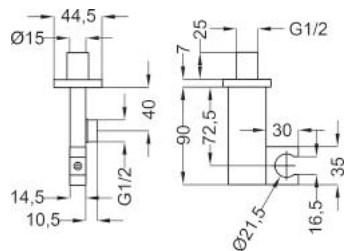
11

56.00

art. 01017

Presacqua a muro con
supporto

Water outlet with shower
holder



art. 01017

11

62.00



KITCHEN PROGRAM

KITCHEN PROGRAM

Finiture disponibili - Available finishing

..11 | Cromo
Chrome

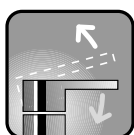
..D1 | Bianco opaco / Cromo
Matt White / Chrome

..66 | Nickel Spazzolato
Brushed Nickel

..B1 | Nero opaco / Cromo
Matt Black / Chrome

..GG | Bronzo
Bronze

I punti di forza - The strenghts



EASY FLOWING

Cartuccia testata nei nostri laboratori con oltre 70.000 cicli secondo gli standard europei. Garantisce durata e fluidità di movimento.

Cartridge tested in our laboratories with more than 70.000 cycles as stated by the European standards. The duration and easy flowing are guaranteed.



SECURE CONFORT

Vitone tradizionale. Garanzia di standard qualitativi consolidati. Testati con oltre 500.000 cicli per garantire la massima sicurezza e durata.

Standard Headwork. Guarantee of established quality standards. Tested with more than 500.000 cycles to guarantee the top secure comfort and duration.



ALWAYS CLEAR

Teorema utilizza aeratori NEOPERL, leader nel mercato, che impediscono la formazione del calcare e garantiscono una più semplice manutenzione.

Teorema uses NEOPERL aerator, leader in the market, which avoid the lime formation and guarantee an easier maintenance.



DOUBLE PLATE

Processi produttivi accurati per garantire massima resistenza all'usura e lucentezza. Tutti i rubinetti Teorema sono Double Plate, ovvero sono caratterizzati da una doppia cromatura e doppia nichelatura per garantire una lunga durata.

Accurate productive process to guarantee the best resistance to the usury and brightness. All Teorema faucets are Double Plate, which are characterized by a double chrome plating and nickel plating to grant the product a long life.

*Pag.15



PWP - Pure Water Process:

PWP è il processo tecnologico di cromatura che riduce la presenza di metalli tossici:

-85% di cessione di piombo all'acqua rispetto ad un prodotto non trattato

-95% di cessione di nichel all'acqua rispetto ad un prodotto non trattato

PWP is a technological process of chrome plating to reduce the presence of toxic metals:

-85% release of lead to water compared to an untreated product

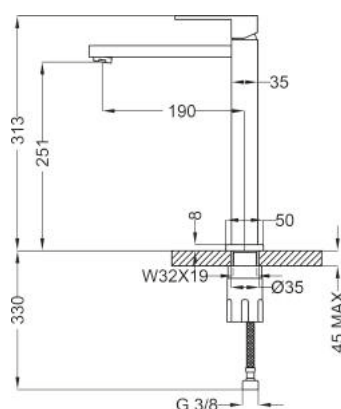
-95% release of nickel to water compared to an untreated product

*Pag.16

Made in Italy

art. ..545

GOSSIP/BLOG
miscelatore lavello
GOSSIP/BLOG sink mixer
Cartone · Box PZ - 5 - PCS

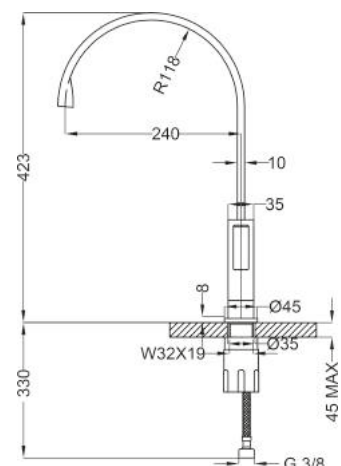


art. ..545

11 **310.00**

art. ..546

GOSSIP/BLOG
miscelatore lavello
GOSSIP/BLOG sink mixer
Cartone · Box PZ - 6 - PCS

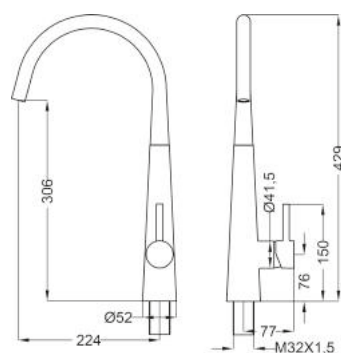


art. ..546

11 **230.00**

art. 17505

Miscelatore lavello
Sink mixer
Cartone · Box PZ - 5 - PCS

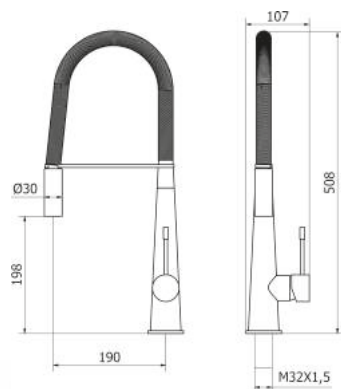


art. 17505

11 **192.00**

art. 17506

Miscelatore lavello con
doccia estraibile
Sink mixer with pull-out
shower
Cartone · Box PZ - 5 - PCS



art. 17506

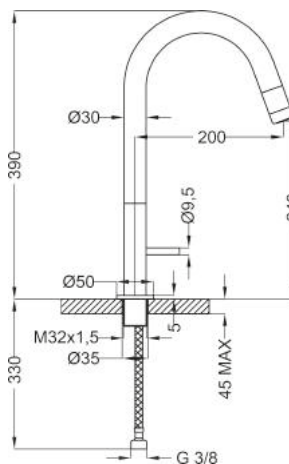
11 **254.00**

art. 98586

LILLO miscelatore lavello
con doccia estraibile

LILLO sink mixer with pull-out shower

Cartone · Box PZ - 5 - PCS



art. 98586

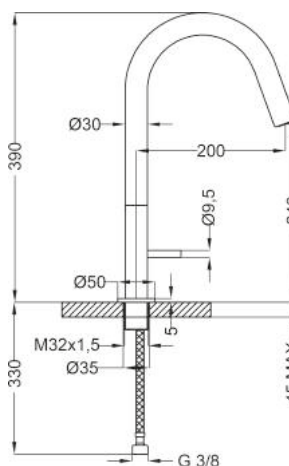
11

255.00

art. 98527

LILLO miscelatore lavello
LILLO sink mixer

Cartone · Box PZ - 5 - PCS



art. 98527

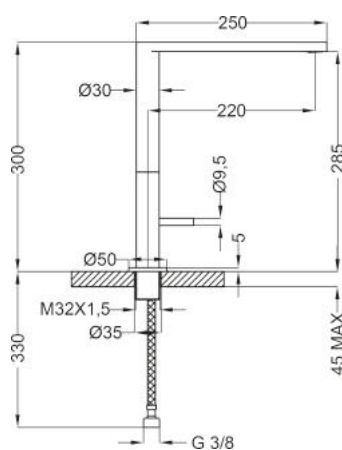
11

208.00

art. 98545

LILLO miscelatore lavello
LILLO sink mixer

Cartone · Box PZ - 5 - PCS



art. 98545

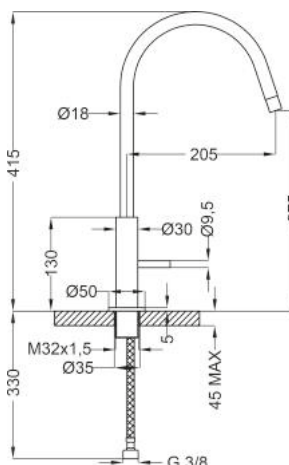
11

213.00

art. 98502

LILLO miscelatore lavello
LILLO sink mixer

Cartone · Box PZ - 5 - PCS



art. 98502

11

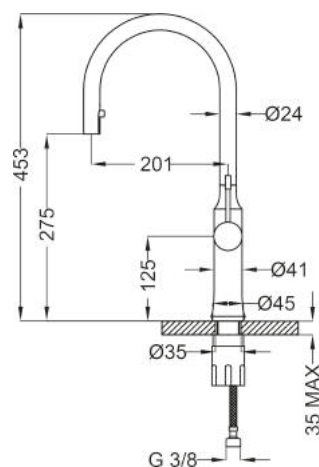
188.00

art. 17509

Miscelatore lavello con doccia estraibile

Sink mixer with pull-out shower

Cartone · Box PZ - 5 - PCS



art. 17509

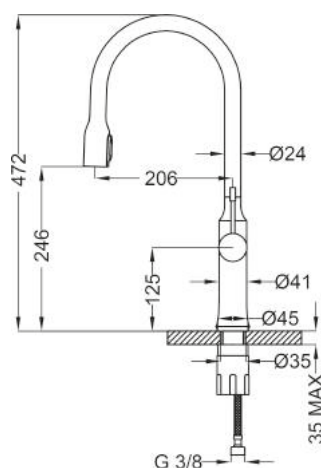
11 **214.00**

art. 17510

Miscelatore lavello con doccia estraibile 2 funzioni

Sink mixer with 2 functions pull-out shower

Cartone · Box PZ - 5 - PCS



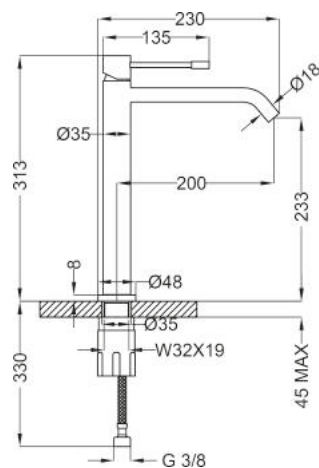
art. 17510

11 **226.00**

art. 73545

JABIL 25/JABIL 35 miscelatore lavello
JABIL 25/JABIL 35 sink mixer

Cartone · Box PZ - 5 - PCS



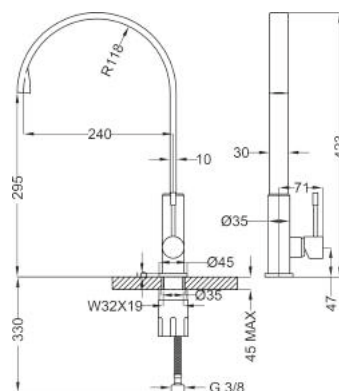
art. 73545

11 **172.00**

art. 73546

JABIL 25/JABIL 35 miscelatore lavello
JABIL 25/JABIL 35 sink mixer

Cartone · Box PZ - 5 - PCS

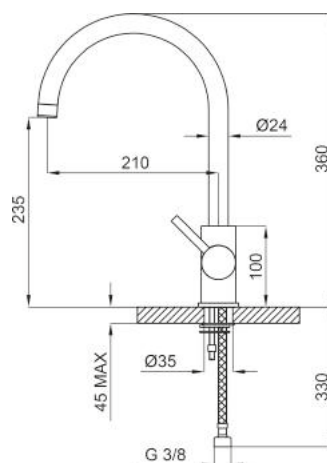


art. 73546

11 **206.00**

art. 73527

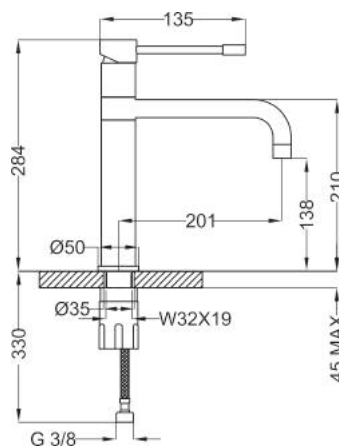
JABIL 25/JABIL 35
miscelatore lavello
JABIL 25/JABIL 35 sink
mixer
Cartone · Box PZ - 7 - PCS


art. 73527

11

137.00
art. 73541

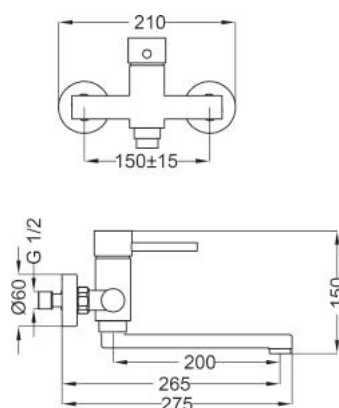
JABIL 25/JABIL 35
miscelatore lavello
JABIL 25/JABIL 35 sink
mixer
Cartone · Box PZ - 5 - PCS


art. 73541

11

140.00
art. 73500

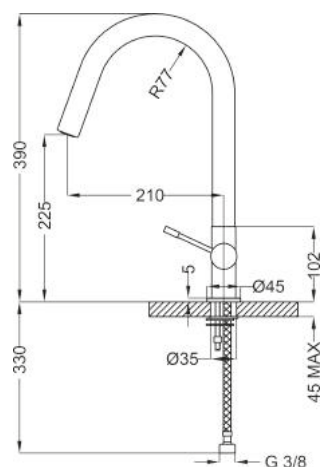
JABIL 25/JABIL 35
miscelatore lavello
JABIL 25/JABIL 35 sink
mixer
Cartone · Box PZ - 18 - PCS


art. 73500

11

149.00
art. 17501

Miscelatore lavello
Sink mixer
Cartone · Box PZ - 5 - PCS


art. 17501

11

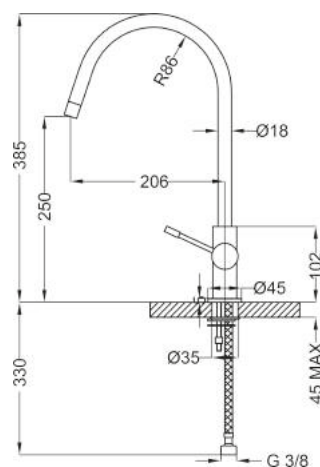
132.00

art. 17502

Miscelatore lavello

Sink mixer

Cartone · Box PZ - 5 - PCS



art. 17502

11

128.00

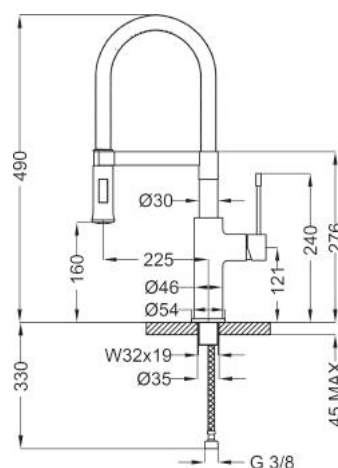
art. 17511

Miscelatore lavello con

doccia estraibile

*Sink mixer with pull-out
shower*

Cartone · Box PZ - 5 - PCS



art. 17511

11

324.00

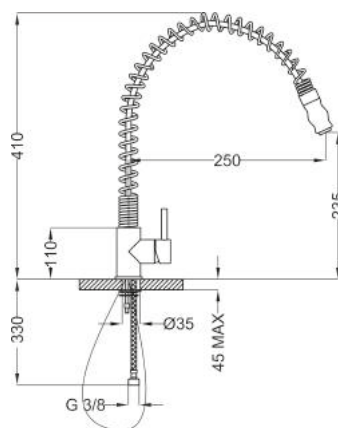
art. 06580

Miscelatore lavello con

doccia estraibile

*Sink mixer with pull-out
shower*

Cartone · Box PZ - 5 - PCS



art. 06580

11

244.00

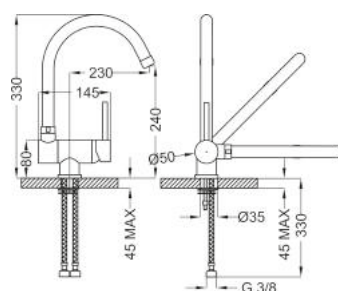
art. 06590

Miscelatore lavello a

scomparsa

*Sink mixer with pull-down
spout*

Cartone · Box PZ - 6 - PCS



art. 06590

11

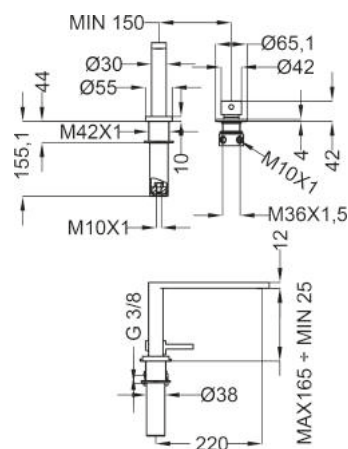
210.00

art. 17508

Miscelatore lavello a scomparsa

Sink mixer with pull-down spout

Cartone · Box PZ - 7 - PCS



art. 17508

11

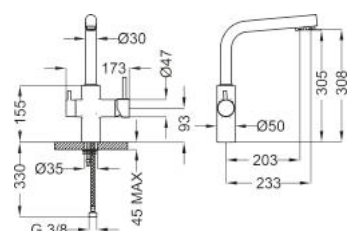
410.00

art. 17504

Miscelatore lavello doppia erogazione

Drinking water sink mixer

Cartone · Box PZ - 5 - PCS



art. 17504

11

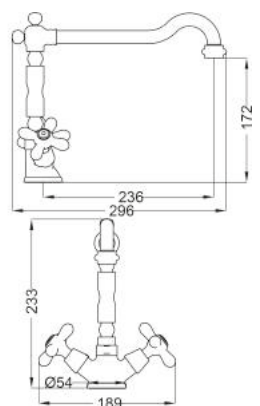
256.00

art. 70577

DAISY monoforo lavello

DAISY one hole sink mixer

Cartone · Box PZ - 7 - PCS



art. 70577

11

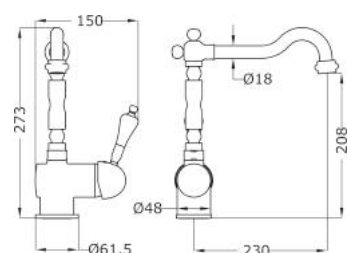
160.00

art. 17507

Miscelatore lavello

Sink mixer

Cartone · Box PZ - 7 - PCS



art. 17507

11

176.00

GG

264.00

KITCHEN PROGRAM

finitura
finishing

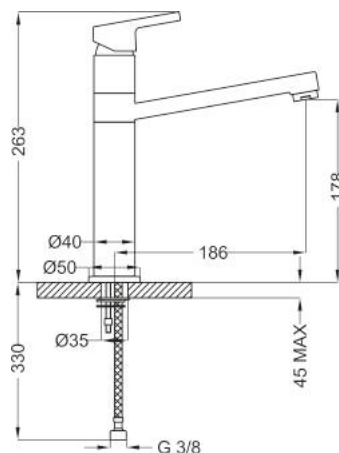
euro

art. 17519

Miscelatore lavello

Sink mixer

Cartone · Box PZ - 7 - PCS



art. 17519

11

85.00

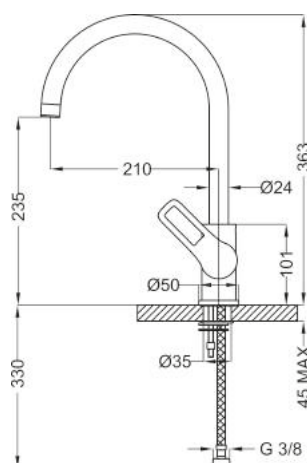
NEW

art. 17514

Miscelatore lavello

Sink mixer

Cartone · Box PZ - 6 - PCS



art. 17514

11

105.00

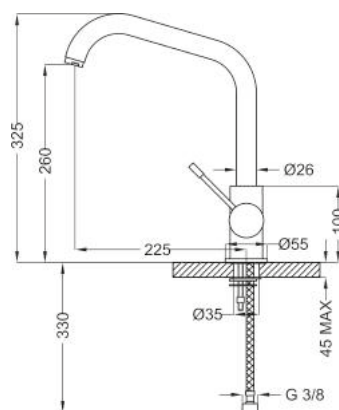
NEW

art. 17517

Miscelatore lavello

Sink mixer

Cartone · Box PZ - 7 - PCS



art. 17517

11

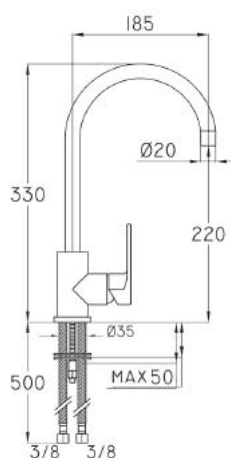
116.00

NEW

art. 8Z564

SIGMA miscelatore
lavello

SIGMA sink mixer



art. 8Z564

11

179.00

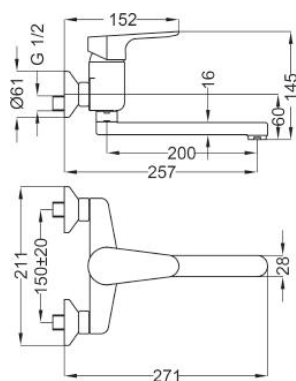
NEW

KITCH.
PROG.

art. 92500

THEOS miscelatore
lavello parete
*THEOS wall mounted sink
mixer*

Cartone · Box PZ - 18 - PCS



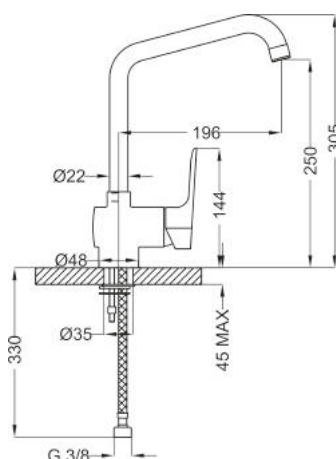
art. 92500

11 **102.00**

art. 92531

THEOS miscelatore
lavello
THEOS sink mixer

Cartone · Box PZ - 7 - PCS



art. 92531

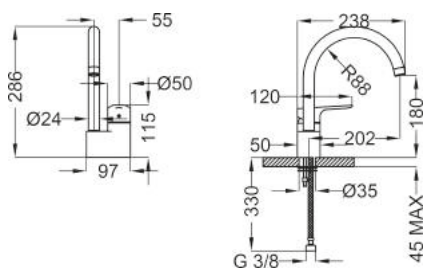
11 **108.00**

NEW

art. 92526

THEOS miscelatore
lavello
THEOS sink mixer

Cartone · Box PZ - 6 - PCS



art. 92526

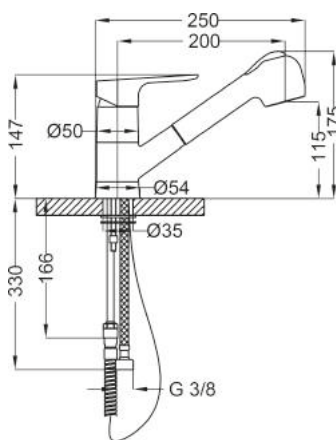
11 **110.00**

KITCH.
PROG.

art. 92551

THEOS miscelatore
lavello con doccia
estraiabile
*THEOS sink mixer with
pull-out shower*

Cartone · Box PZ - 7 - PCS

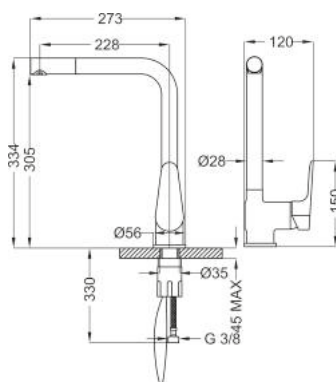


art. 92551

11 **136.00**

art. 92522

THEOS miscelatore
lavello con doccia
estraibile
*THEOS sink mixer with
pull-out shower*



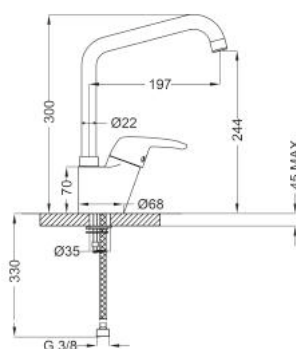
art. 92522

11 **138.00**

NEW

art. 56527

TALIA miscelatore lavello
TALIA sink mixer
Cartone · Box PZ - 7 - PCS

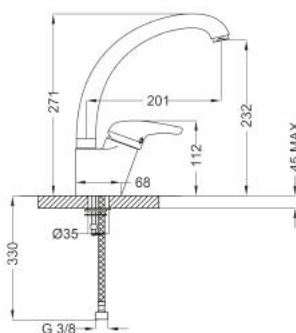


art. 56527

11 **109.00**

art. 56526

TALIA miscelatore lavello
TALIA sink mixer
Cartone · Box PZ - 14 - PCS

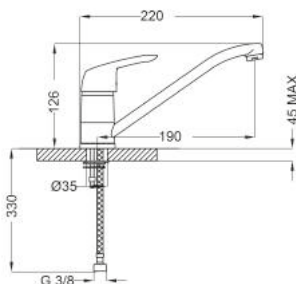


art. 56526

11 **104.00**

art. 56541

TALIA miscelatore lavello
TALIA sink mixer
Cartone · Box PZ - 14 - PCS



art. 56541

11 **86.00**

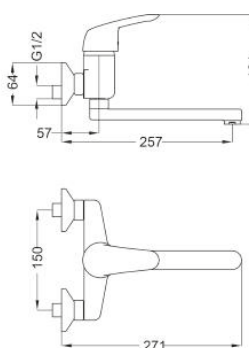
KITCH.
PROG.

art. 56500

TALIA miscelatoreavello
parete

TALIA wall mounted sink
mixer

Cartone · Box PZ - 18 - PCS



art. 56500

11

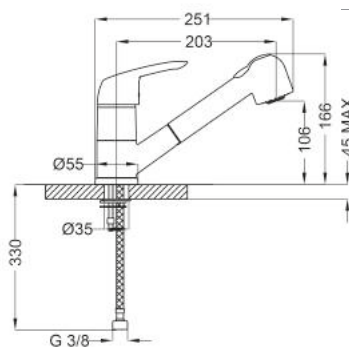
106.00

art. 56551

TALIA miscelatoreavello
con doccia estraibile

TALIA sink mixer with
pull-out shower

Cartone · Box PZ - 7 - PCS



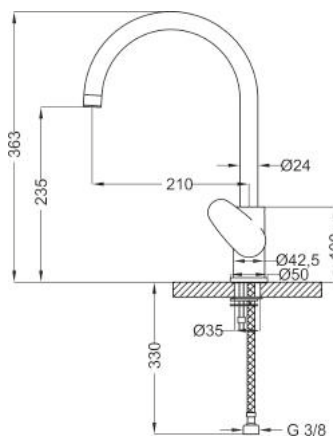
art. 56551

11

136.00

art. ..564

TAG Miscelatoreavello
TAG Sink mixer



art. ..564

11

126.00

art. ..567

TAG Miscelatoreavello
con PWS

TAG Sink mixer with PWS
Cartone · Box PZ - 6 - PCS



art. ..567

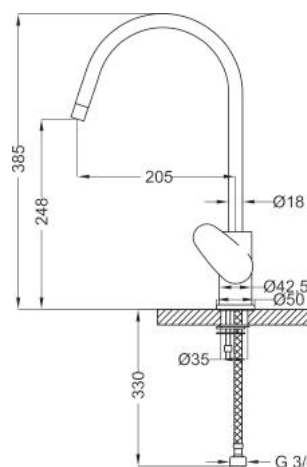
11

136.00

KITCH.
PROG.

art. ..565

TAG Miscelatoreavello
TAG Sink mixer



art. ..565

11

122.00

art. ..568

TAG Miscelatoreavello
con PWS

TAG Sink mixer with PWS
Cartone · Box PZ - 6 - PCS



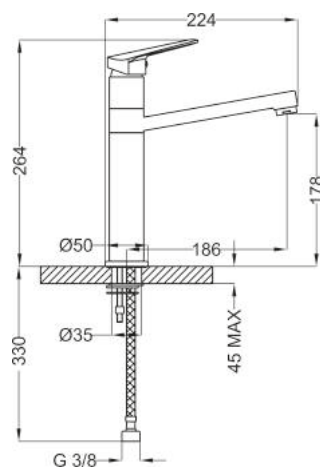
art. ..568

11

132.00

art. 9C545

SLYCE miscelatore lavello
SLYCE sink mixer



art. 9C545

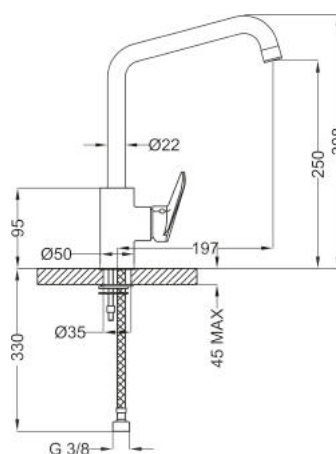
11

85.00

NEW

art. 9C527

SLYCE miscelatore lavello
SLYCE sink mixer



art. 9C527

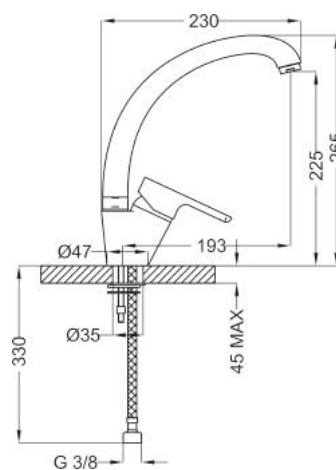
11

113.00

NEW

art. 86526

GOODLIFE miscelatore lavello
GOODLIFE sink mixer
Cartone · Box PZ - 14 - PCS



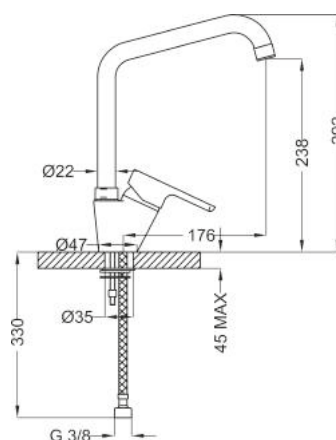
art. 86526

11

93.00

art. 86527

GOODLIFE miscelatore lavello
GOODLIFE sink mixer
Cartone · Box PZ - 7 - PCS



art. 86527

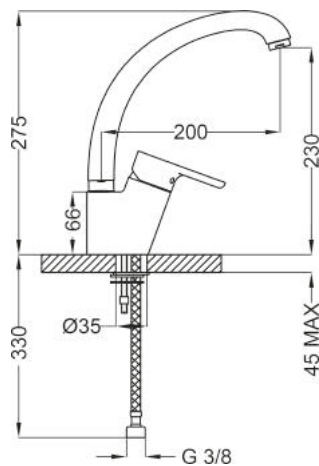
11

100.00

NEW

art. 86528

GOODLIFE miscelatore
lavello
GOODLIFE sink mixer
Cartone · Box PZ - 14 - PCS

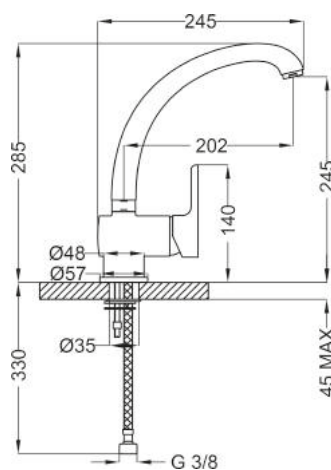


art. 86528

11 **101.00**

art. 86535

GOODLIFE miscelatore
lavello
GOODLIFE sink mixer
Cartone · Box PZ - 7 - PCS

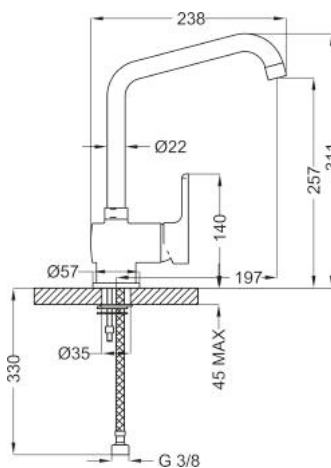


art. 86535

11 **100.00**

art. 86536

GOODLIFE miscelatore
lavello
GOODLIFE sink mixer



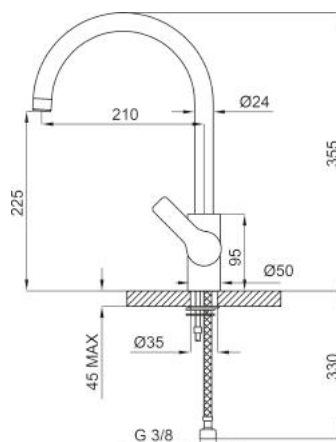
art. 86536

11 **105.00**

NEW

art. 86564

GOODLIFE miscelatore
lavello
GOODLIFE sink mixer
Cartone · Box PZ - 7 - PCS



art. 86564

11 **105.00**

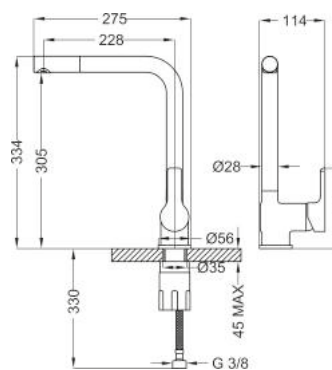
NEW

art. 86522

GOODLIFE miscelatore
lavello con doccia
estraibile

*GOODLIFE sink mixer with
pull-out shower*

Cartone • Box PZ - 5 - PCS



art. 86522

11

138.00

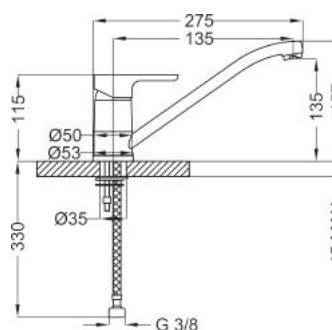
NEW

art. 86541

GOODLIFE miscelatore
lavello

GOODLIFE sink mixer

Cartone • Box PZ - 14 - PCS



art. 86541

11

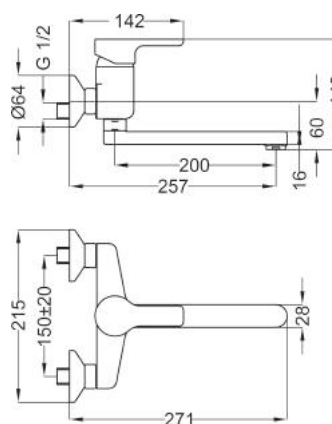
83.00

art. 86500

GOODLIFE miscelatore
lavello parete

*GOODLIFE wall mounted
sink mixer*

Cartone • Box PZ - 18 - PCS



art. 86500

11

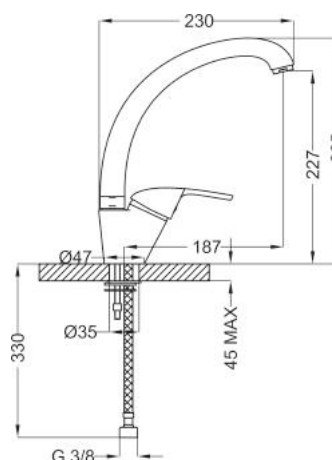
98.00

art. ..526

GOLF PLUS/QUEEN
miscelatore lavello

*GOLF PLUS/QUEEN sink
mixer*

Cartone • Box PZ - 14 - PCS



art. ..526

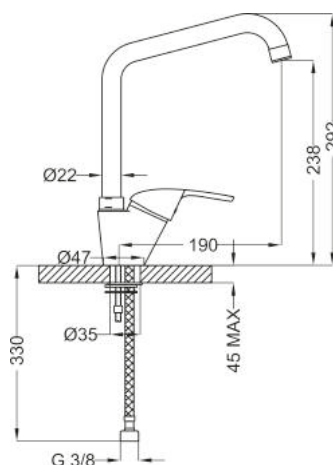
11

90.00

KITCH.
PROG.

art. ..527

GOLF PLUS/QUEEN
miscelatore lavello
GOLF PLUS/QUEEN sink
mixer
Cartone · Box PZ - 7 - PCS



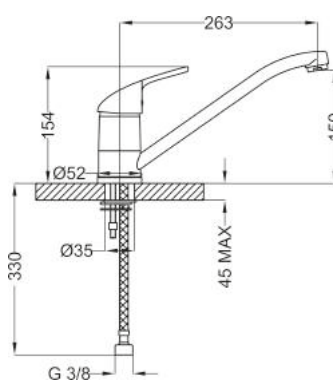
art. ..527

11

95.00

art. ..541

GOLF PLUS/QUEEN
miscelatore lavello
GOLF PLUS/QUEEN sink
mixer
Cartone · Box PZ - 14 - PCS



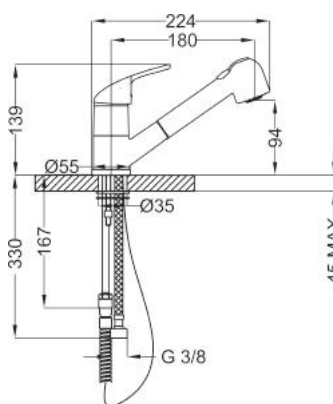
art. ..541

11

80.00

art. ..551

GOLF PLUS/QUEEN
miscelatore lavello con
doccia estraibile
GOLF PLUS/QUEEN sink
mixer with pull-out shower
Cartone · Box PZ - 7 - PCS



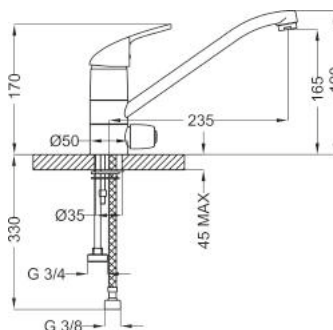
art. ..551

11

130.00

art. ..556

GOLF PLUS/QUEEN
miscelatore lavello con
deviatore lavastoviglie
**Fino ad esaurimento
scorte**
GOLF PLUS/QUEEN sink
mixer with diverter for
dishwasher **While stocks
last**
Cartone · Box PZ - 7 - PCS



art. ..556

11

130.00

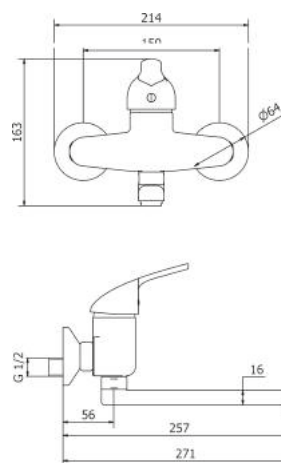
KITCHEN PROGRAM

finitura
finishing

euro

art. ..500

GOLF PLUS/QUEEN
miscelatore lavello parete
GOLF PLUS/QUEEN wall
mounted sink mixer
Cartone · Box PZ - 18 - PCS



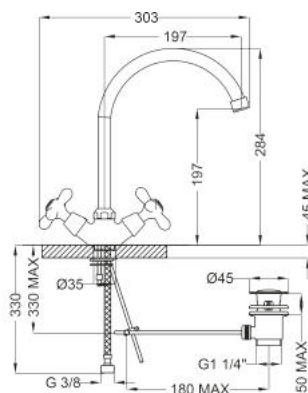
art. ..500

11

93.00

art. 70552

DAISY monoforo lavello
DAISY one hole sink mixer
Cartone · Box PZ - 7 - PCS



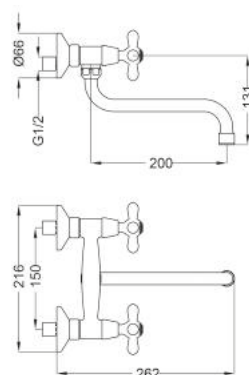
art. 70552

11

120.00

art. 70559

DAISY gruppo lavello
parete
DAISY wall mounted sink
mixer
Cartone · Box PZ - 18 - PCS



art. 70559

11

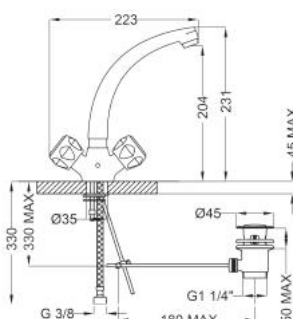
130.00

GG

195.00

art. ..552

TRADITIONAL monoforo
lavello con bocca
imbottita alta
TRADITIONAL one hole
sink mixer with tube spout
Cartone · Box PZ - 18 - PCS



art. ..552

A11

68.00

B11

62.00

KITCH.
PROG.

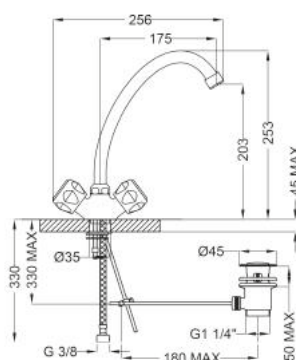
KITCHEN PROGRAM

finitura
finishing

euro

art. ..553

TRADITIONAL monoforo
lavello con canna J200
TRADITIONAL one hole
sink mixer with J200 spout
Cartone · Box PZ - 18 - PCS

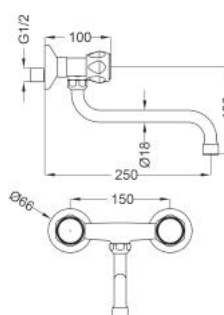


art. ..553

A11	62.00
B11	56.00

art. ..559

TRADITIONAL gruppo
lavello parete
TRADITIONAL wall
mounted sink mixer with
swivel S spout
Cartone · Box PZ - 18 - PCS

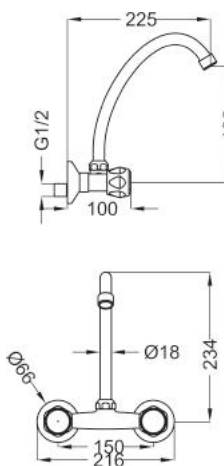


art. ..559

A11	62.00
B11	56.00

art. ..575

TRADITIONAL gruppo
lavello parete
TRADITIONAL wall
mounted sink mixer with
swivel J spout
Cartone · Box PZ - 18 - PCS

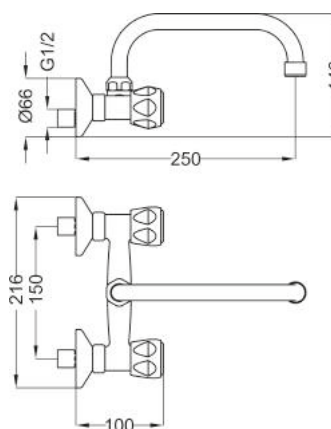


art. ..575

A11	65.00
B11	59.00

art. ..567

TRADITIONAL gruppo
lavello parete
TRADITIONAL wall
mounted sink mixer with
swivel U spout
Cartone · Box PZ - 18 - PCS



art. ..567

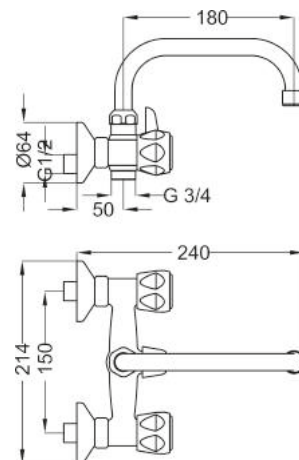
A11	63.00
B11	57.00

KITCH.
PROG.

art. 05554

Gruppo lavello con
attacco lavastoviglie
*Sink mixer with dishwasher
connection*

Cartone · Box PZ - 18 - PCS



art. 05554

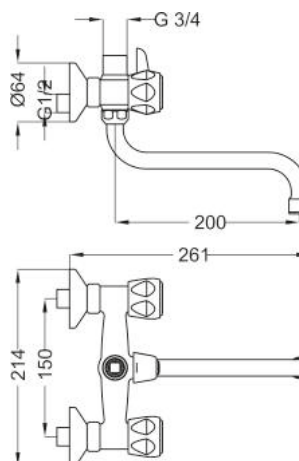
A11

78.00

art. 05555

Gruppo lavello con
attacco lavastoviglie
*Sink mixer with dishwasher
connection*

Cartone · Box PZ - 18 - PCS



art. 05555

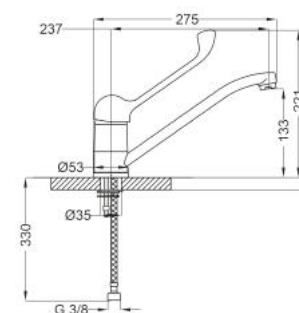
A11

78.00

art. HH543

Miscelatore lavello con
leva clinica
Sink mixer with clinical lever

Cartone · Box PZ - 14 - PCS



art. HH543

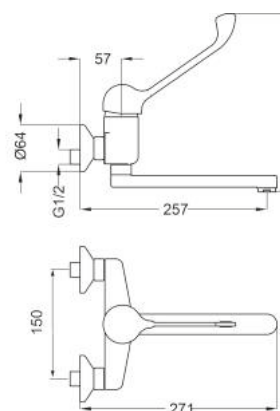
11

96.00

art. HH502

Miscelatore lavello parete
con leva clinica
*Wall mounted sink mixer
with clinical lever*

Cartone · Box PZ - 8 - PCS



art. HH502

11

112.00

art. 01176

Cartuccia D=25mm per
art. 98502, 98527,
98586, 98545
*Cartridge D=25mm for art.
98502, 98527, 98586,
98545*



art. 01176
11 32.00

art. 01922

Cartuccia D=25mm per
art. ..546, 73546
*Cartridge D=25mm for art.
..546, 73546*



art. 01922
11 32.00

art. 01973

Cartuccia D=25mm
uscita alta per art. 17501,
17502, 17508
*Cartridge D=25mm upper
outlet for art. 17501,
17502, 17508*



art. 01973
11 30.00

art. 01186

Cartuccia D=25mm
aperta per art. ..545,
73545
*Cartridge D=25mm open
for art. ..545, 73545*



art. 01186
11 32.00

art. 01193

Cartuccia D=35mm con
distributore per art.
17504, 73527, 17514,
17517, ..564, ..565,
9C527, 86564
*Cartridge D=35mm long
for art. 17504, 73527,
17514,
17517, ..564, ..565,
9C527, 86564*



art. 01193
11 27.00

KITCHEN PROGRAM

finitura
finishing euro

art. 01194

Cartuccia D=35mm senza distributore per art.

17505, 17506, 17519, 17509, 17510, 73541, 73500, 17511, 06580, 17517, 8Z564, 9C545

Cartridge D=35mm short for art. 17505, 17506, 17519, 17509, 17510, 73541, 73500, 17511, 06580, 17517, 8Z564, 9C545



art. 01194

11 27.00

art. 01191

Cartuccia D=40mm senza distributore per art.

17507, 06590, HH543, 92531, 92551, 92522, 56551, 56541, 86541, 86535, 86522, ..541, ..551, ..556, 86536

Cartridge D=40mm short for art. 17507, 06590, HH543, 92531, 92551, 92522, 56551, 56541, 86541, 86535, 86522, ..541, ..551, ..556, 86536



art. 01191

11 27.00

art. 01192

Cartuccia D=40mm con distributore per art.

HH502, 92500, 92526, 56500, 56526, 56527, 86526, 86500, 86528, 86527, ..526, ..500, ..527

Cartridge D=40mm long for art. HH502, 92500, 92526, 56500, 56526, 56527, 86526, 86500, 86528, 86527, ..526, ..500, ..527



art. 01192

11 27.00

art. 01182

Vitone ceramico (G1/2, 180

Ceramic headwork (G1/2, 180



art. 01182

11 32.00

KITCH.
PROG.

KITCHEN PROGRAM

finitura
finishing euro

art. 01152

Vitone (G1/2 broccia
8x20) per art. ..552, ..553,
..559, ..575, ..567, 05554,
05555, ..556
Headwork (G1/2 gear
8x20) for art. ..552, ..553,
..559, ..575, ..567, 05554,
05555, ..556



art. 01152

11 24.00

art. 01970

Cartuccia interna
aeratore M19x1 per art.
17505

Inner cartridge for aerator
M19x1 for art. 17505



art. 01970

11 11.00

art. 01972

Aeratore M20x1 F per
art. 73541, 17504
(seconda uscita)

Aerator M20x1 F for art.
73541, 17504 (second
outlet)



art. 01972

11 8.00

art. 01153

Aeratore M24X1 slim
basculante per art.
98545, 17508

Adjustable aerator M24X1
for art. 98545, 17508



art. 01153

11 11.00

KITCHEN PROGRAM

finitura
finishing

euro

art. 01155

Aeratore M24X1 slim per
art. 98586, 98527,
17501

*Slim aerator M24X1 for art.
98586, 98527, 17501*



art. 01155

11 10.00

art. 01959

Aeratore M16x1 F per
art. 17502, 98502

*Aerator M16x1 F for art.
17502, 98502*



art. 01959

11 9.00

art. 01125

Aeratore M22X1 per art.
06590, 70577, 73527,
17507, 17514, 17517,
8Z564, 92531, 92526,
92522, 70552, 70559,
..553, ..559, ..575, ..567,
05555, 05554, 56527,
..564, ..527, 86527,
86536, 86564

Aerator M22X1



art. 01125

11 6.50

art. 01971

Aeratore M24x1 per art.
17506

*Aerator M24x1 for art.
17506*



art. 01971

11 11.00

KITCH.
PROG.

KITCHEN PROGRAM

finitura
finishing euro

art. 01135

Aeratore M16,5X1 per
art. ..546, 17509, 17510,
73545, 73546, 17511
*Aerator M16,5X1 for art.
..546, 17509, 17510,
73545, 73546, 17511*



art. 01135

11 11.00

art. 01126

Aeratore M24x1 per art.
06580, 17507, ..545,
73500, 17519, 17504,
HH543, HH502, 92500,
9C527,9C545, ..526,
..541, ..500, ..551, ..556,
..552, 56526, 56541,
56500, 86528

Aerator M24x1



art. 01126

11 6.00

art. 01138

Aeratore M24X1 coinslot
per art. 86535, 86526,
86541, 86500

*Aerator M24X1 coinslot for
art. 86535, 86526, 86541,
86500*



art. 01138

11 6.00

art. 01952

Leva DUNE CLX
CERAMICA 40 per art.
17507

*DUNE CLX CERAMIC lever
40 for art. 17507*



art. 01952

11 43.00

KITCHEN PROGRAM

finitura
finishing

euro

art. 01932

Leva JABIL 25
(L=100mm) per art.
73546, 17501, 17502,
17508

JABIL 25 lever
(L=100mm) for art. 73546,
17501, 17502, 17508



art. 01932

11 36.00

art. 01541

Leva JABIL 35 (D=45mm)
per art. 17505, 17506
JABIL 35 lever (D=45mm)
for art. 17505, 17506



art. 01541

11 30.00

art. 01934

Leva JABIL 35
(L=135mm) per art.
17509, 17510, 73541,
17511, 17517

JABIL 35 lever (L=35mm)
for art. 17509, 17510,
73541, 17511, 17517



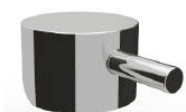
art. 01934

11 30.00

art. 01938

Leva JABIL (L=30mm) per
art. 06580, 06590,
17504

JABIL lever (L=30mm) for
art. 06580, 06590, 17504



art. 01938

11 32.00

KITCH.
PROG.

KITCHEN PROGRAM

finitura
finishing

euro

art. 01579

Leva LILLO 25 per art.
98586, 98527, 98545,
98502

LILLO lever 25 for art.
98586, 98527, 98545,
98502



art. 01579

11	29.00
D1	38.00
G1	36.00
R1	36.00
Y1	36.00

art. 01568

Leva GOSSIP 25 per art.
..545, ..546

GOSSIP lever 25 for art.
..545, ..546



art. 01568

11	40.00
----	-------

art. 01950

Leva BLOG 25 per art.
..545, ..546

BLOG lever 25 for art.
..545, ..546



art. 01950

11	40.00
----	-------

art. 01215

Leva SIGMA 35 per art.
8Z564

SIGMA lever 35 for art.
8Z564



art. 01215

11	27.00
----	-------

KITCHEN PROGRAM

finitura
finishing euro

art. 01573

Leva THEOS 40 per art.
92551, 92500, 92531,
92526, 92522

THEOS lever 40 for art.
92551, 92500, 92531,
92526, 92522



art. 01573

11 22.00

art. 01229

Leva 40 Mod.9A per art.
..556, ..551, ..500, ..541,
..526, ..527

Lever 40 Mod.9A for art.
..556, ..551, ..500, ..541, .
.526, ..527



art. 01229

11 19.00

art. 01949

Leva 40 Mod.83 per art.
..556, ..551, ..500, ..541,
..526, ..527

Lever 40 Mod.83 for art.
..556, ..551, ..500, ..541,
..526, ..527



art. 01949

11 19.00

art. 01551

Leva TALIA 40 per art.
56551, 56500, 56541,
56526, 56527

TALIA lever 40 for art.
56551, 56500, 56541,
56526, 56527



art. 01551

11 22.00

KITCH.
PROG.

KITCHEN PROGRAM

finitura
finishing euro

art. 01988

Leva TAG 1.0 per art.
..564, ..565
TAG 1.0 lever for art. ..564,
..565



art. 01988

11 22.00

art. 01989

Leva TAG ON per art.
..564, ..565
TAG ON lever for art. ..564,
..565



art. 01989

11 24.00

art. 01201

Leva SLYCE 35 per art.
9C545, 9C527
SLYCE lever 35 for art.
9C545, 9C527



art. 01201

11 21.00

art. 01571

Leva GOODLIFE 40 per
art. 86535, 86526,
86541, 86500, 86527,
86528, 86536, 86522
GOODLIFE lever 40 for art.
86535, 86526, 86541,
86500, 86527, 86528,
86536, 86522



art. 01571

11 20.00

KITCHEN PROGRAM

finitura
finishing euro

art. 01953

Maniglia RIO mod.44 -
solo per Export - per art.
..552, ..553, ..559, ..575,
..567

*RIO handle mod.44 - only
for Export - for
art. ..552, ..553, ..559, ..5
75, ..567*



art. 01953

B11 12.00

art. 01954

Maniglia ALFA mod.46 -
solo per Export - per art.
..552, ..553, ..559, ..575, ..
567

*ALFA handle mod.46 - only
for Export - for
art. ..552, ..553, ..559, ..57
5, ..567*



art. 01954

A11 18.00

art. 01266

Maniglia RUBINO
mod.42 per art. ..552,
..553, ..559, ..575, ..567

*RUBINO handle mod.42 for
art. ..552, ..553, ..559,
..575, ..567*



art. 01266

A11 18.00

art. 01269

Maniglia CORALLO
mod.36 per art. ..552,
..553, ..559, ..575, ..567,
05554, 05555

*CORALLO handle mod.36
for art. ..552, ..553, ..559,
..575, ..567, 05554,
05555*



art. 01269

B11 12.00

KITCH.
PROG.

KITCHEN PROGRAM

finitura
finishing euro

art. 01502

Maniglia IRIS mod.50 per
art. ..552, ..553, ..559,
..575, ..567

*IRIS handle mod.50 for
art. ..552, ..553,
..559, ..575, ..567*



art. 01502

B11 12.00

art. 01893

Leva per art. 17519

Lever for art. 17519



art. 01893

11 20.00

art. 01894

Leva per art. 17514

Lever for art. 17514



art. 01894

11 20.00

art. 01240

Leva clinica per art.
HH543, HH502

*Clinical lever for art.
HH543, HH502*



art. 01240

11 24.00

KITCHEN PROGRAM

finitura
finishing euro

art. 01295

Maniglia con campanina
per art. 70559, 70552

Handle with bell cover for
art. 70559, 70552



art. 01295

11 23.00

art. 01819

Flessibili inox M8x1, G3/8" F L=370mm (2 Pz) per art. 98586, 98527, 98545, 98502, 17501, 17502

SS flexible hoses M8x1,
G3/8" F L=370mm (2 Pcs)



art. 01819

11 16.00

art. 01847

Flessibili inox M10x1, G3/8" F L=500mm (2 Pz) per art. ..545, ..546, 17505, 17506, 17509, 17510, 73545, 73546, 73527, 73541, 17511, 06580, 06590, 17508, 17504, 70577, 17507, 17519, 9C545

SS flexible hoses M10x1,
G3/8" F L=500mm (2 Pcs)



art. 01847

11 16.00

art. 01814

Flessibili inox M10x1, G3/8" F L=370mm (2 Pz) per art. 17514, 17517, HH543, 8Z564, 92531, 92526, 92551, 92522, 56551, 56541, 56526, 56527, 9C527, 86535, 86526, 86527, 86528, 86536, 86564, 86522, 86541, ..526, ..541, ..551, ..556, 70552, ..553, ..552, ..564, ..565

SS flexible hoses M10x1,
G3/8" F L=370mm (2 Pcs)



art. 01814

11 16.00

KITCH.
PROG.

KITCHEN PROGRAM

finitura
finishing

euro

art. 01905

Flessibile per doccia
estraibile in nylon M8x1,
M8x1 L=1500mm per art.
98586

*Nylon flexible hose for pull-
out shower M8x1, M8x1
L=1500mm for art. 98586*



art. 01905

11 25.00

art. 01226

Ghiera e coprighiera
LILLO 25 per art. 98586,
98527, 98545, 98502

*LILLO 25 nut and cover nut
for art. 98586, 98527,
98545, 98502*



art. 01226

11 13.50

art. 01906

Basetta per art. 98586,
98527, 98545, 98502

*Pad for art. 98586, 98527,
98545, 98502*



art. 01906

11 13.00

art. 01826

Basetta per art. ..564,
..565

Pad for art. ..564, ..565



art. 01826

11 8.00

KITCHEN PROGRAM

finitura
finishing

euro

art. 01335

Set fissaggio (vite 2xM6 e piastra con gomma) per art. 92526, 56526, 56527, ..526
Fixing set (screw 2xM6 and plate with o-ring) for art. 92526, 56526, 56527, ..526



art. 01335

11 11.50

art. 01960

Set fissaggio M32x1,5 per art. ..545, ..546, 17505, 17506, 98586, 98527, 98545, 98502, 17509, 17510, 73545, 73546, 73541, 17511, 92522, 86522
Fixing set M32x1,5



art. 01960

11 11.00

art. 01611

Set fissaggio 1xM8 per art. 73527, 17501, 17502, 06590, 70577, 17507, 17514, 17517, HH543, 8Z564, 92531, 56541, 9C527, 9C545, 86535, 86526, 86541, 86527, 86528, 86536, 86564, ..541, 70552, ..552, ..553, ..564, ..565
Fixing set 1xM8



art. 01611

11 10.00

art. 01618

Set fissaggio M6x1 per art. 92551, 56551, ..551
Fixing set M6x1 for art. 92551, 56551, ..551



art. 01618

11 11.00

KITCH.
PROG.

KITCHEN PROGRAM

finitura
finishing

euro

art. 01023

Eccentrico con rosone cilindrico (2 Pz) per art. 73500

S-union with cylindrical rosette (2 Pcs) for art. 73500



art. 01023

11 32.50

art. 01022

Eccentrico con rosone conico (2 Pz) per art. HH502, 92500, 56500, 86500, ..500, 70559, .559, ..575, ..567, 05554, 05555

S-union with conical rosette (2 pcs)



art. 01022

11 17.00

art. 01398

Flessibile doccia (L=1250mm nylon) M15x1-cono1/2" per art. 92551, 56551, ..551

Shower flexible hose (L=1250mm nylon) M15x1-cone1/2" for art. 92551, 56551, ..551



art. 01398

11 14.00

art. 01891

Doccia estraibile per art. 98586

Pull-out shower for art. 98586



art. 01891

11 22.00

D1 29.00

G1 27.00

R1 27.00

Y1 27.00

KITCHEN PROGRAM

finitura
finishing

euro

art. 01430

Doccia estraibile per art.
92551, 56551, ..551

*Pull-out shower for art.
92551, 56551, ..551*



art. 01430

11 28.00

art. 01029

Doccia estraibile per art.
92522

*Pull-out shower for art.
92522*



art. 01029

11 32.00

art. 01907

Set colori per guscio
doccia estraibile per art.
98586

*Color set for pull-out
shower for art. 98586*



art. 01907

11 39.00

art. 01197

Chiave per aeratore per
art. ..546, 17509, 17510,
73545, 73546, 17511

*Aerator special key for art.
..546, 17509, 17510,
73545, 73546, 17511*



art. 01197

11 4.00

KITCH.
PROG.

KITCHEN PROGRAM

finitura
finishing

euro

art. 01198

Chiave per aeratore per
art. 17506, 98527,
98545, 17508, 98586,
17501

*Aerator special key for art.
17506, 98527, 98545,
17508, 98586, 17501*



art. 01198

11

4.00

art. 01936

Set colore (L=135mm)
per art. 17505, 17506,
73545, 17501, 17509,
17510, 73546, 17502,
17511, 17517

*Color set (L=135mm) for
art. 17505, 17506,
73545, 17501, 17509,
17510, 73546, 17502,
17511, 17517*



art. 01936

11

12.00

art. 01964

Tubo alimentazione
(M10x1, M15x1 F) per
art. 92551, 56551, ..551
*Pipe (M10x1, M15x1 F) for
flexible hose of the pull-out
shower for art. 92551,
56551, ..551*



art. 01964

11

6.50

art. 01963

Tubo alimentazione
lavastoviglie (M8x1, G3/
4) per art. ..556
*Pipe for dishwasher (M8x1,
G3/4) for art. ..556*



art. 01963

11

12.00

art. 01381

Prolunga per fissaggio per
art. ..545, ..546, 17505,
17506, 98586, 98527,
98545, 98502, 17509,
17510, 73545, 73546,
73541, 17511, 92522

Extension for fixing set



art. 01381

11

16.00

ACCESSORIES

ACCESSORIES

Finiture disponibili - Available finishing

..11 | Cromo
| Chrome

I prezzi degli accessori e/o parti di ricambio di seguito elencate non possono in alcun caso essere considerati in detrazione o in aggiunta all'articolo cui si riferiscono.
I prezzi di listino si riferiscono sempre al pezzo singolo, eccetto dove diversamente indicato.

The prices of the components and the spare parts here listed can under no circumstances be considered deductible or additional to the article they refer to.
The price is always referred to the single item, unless otherwise indicated.

Made in Italy

ACCESSORIES

finitura
finishing

euro

art. **03013** Rubinetto
d'arresto

**Fino ad esaurimento
scorte**

*Stop concealed tap
While stocks last*



art. **03013**

11 **28.00**

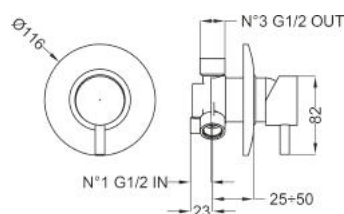
art. **03025**

Deviatore incasso a 3 vie
(1 ingresso, 3 uscite con
regolazione portata)

**Fino ad esaurimento
scorte**

*Three ways concealed
diverter (1 inlet, 3 outlets
with flow control)*

While stocks last

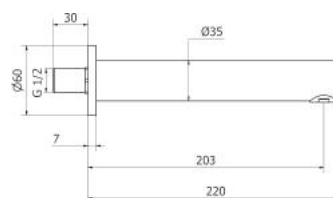


art. **03025**

11 **86.00**

art. **03290**

Bocca per vasca
Tub filler

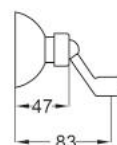
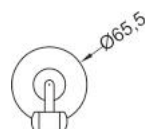


art. **03290**

11 **100.00**

art. **01002**

Supporto doccia
Shower holder



art. **01002**

11 **34.50**

ACC.

ACCESSORIES

finitura
finishing

euro

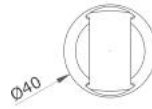
art. 01005

Supporto doccia
Shower holder

art. 01005

11

16.00



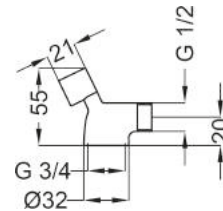
art. 01006

Supporto doccia G3/4" F,
G1/2" M (per vasca
tradizionale)
*Shower holder G3/4" F,
G1/2" M (for two handle
bath mixer)*

art. 01006

11

21.00



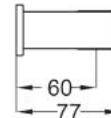
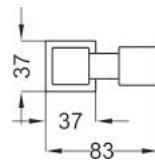
art. 01013

Supporto doccia
orientabile quadro
*Adjustable square shower
holder*

art. 01013

11

18.00



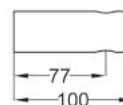
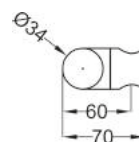
art. 01015

Supporto doccia
orientabile tondo
*Adjustable round shower
holder*

art. 01015

11

16.00



ACCESSORIES

finitura
finishing

euro

art. 01019

Eccentrico e rosone
quadrato (2 Pz)
*S-union with square rosette
(2 pcs)*



art. 01019

11 39.00

art. 01053

Deviatore vasca
Bath diverter



art. 01053

11 18.00

art. 01948

Piastra 150x150mm foro
D=46mm con guarnizione
nascosta

*Plate 150x150mm hole
D=46mm with hidden o-
ring*



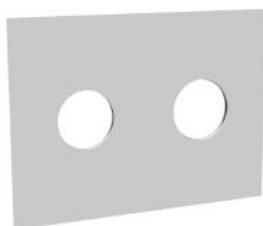
art. 01948

11 48.00

art. 01931

Piastra 220x150mm fori
D=50mm e D=46mm,
interasse 100mm con
guarnizione nascosta

*Plate 220x150mm holes
D=50mm and D=46mm,
interaxis distance 100mm
with hidden o-ring*



art. 01931

11 52.00

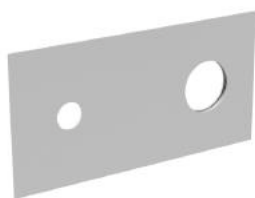
ACC.

ACCESSORIES

finitura
finishing euro

art. 01944

Piastra 220x110mm fori
D=46mm e D=21mm,
interasse 125mm con
guarnizione nascosta
*Plate 220x110mm holes
D=46mm and D=21mm,
interaxis distance 125mm
with hidden o-ring*



art. 01944

11 80.00

art. 01945

Piastra D=80mm foro
D=46mm con guarnizione
nascosta
*Plate D=80mm hole
D=46mm with hidden
o-ring*



art. 01945

11 32.00

art. 01946

Piastra D=150mm foro
D=46mm con guarnizione
nascosta
*Plate D=150mm hole
D=46mm with hidden
o-ring*



art. 01946

11 40.00

art. 01941

Piastra D=120mm foro
D=46mm
*Plate D=120mm hole
D=46mm*



art. 01941

11 27.00

ACCESSORIES

finitura
finishing euro

art. 01062

Piastra D=120mm foro
D=50mm con guarnizione
a vista

*Plate D=120mm hole
D=50mm with visible
o-ring*



art. 01062

11 25.50

art. 01947

Piastra D=170mm fori
D=46mm e D=21mm,
interasse 52mm con
guarnizione nascosta

*Plate D=170mm holes
D=46mm and D=21mm,
interaxis distance 52mm
with hidden o-ring*



art. 01947

11 40.00

art. 01942

Piastra D=170mm fori
D=46mm e D=21mm,
interasse 52mm

*Plate D=170mm holes
D=46mm and D=21mm,
interaxis distance 52mm*



art. 01942

11 40.00

art. 01073

Piastra D=170mm fori
D=42mm e D=21mm,
interasse 52mm con
guarnizione a vista

*Plate D=170mm holes
D=42mm and D=21mm,
interaxis distance 52mm
with visible o-ring*



art. 01073

11 37.00

ACC.

ACCESSORIES

finitura
finishing euro

art. 01745

Piastra D=170mm fori
D=50mm e D=21mm,
interasse 52mm con
guarnizione a vista
*Plate D=170mm holes
D=50mm and D=21mm,
interaxis distance 52mm
with visible o-ring*



art. 01745

11 40.00

art. 01060

Piastra D=155mm foro
D=50mm con guarnizione
a vista
*Plate D=155mm hole
D=50mm with visible
o-ring*



art. 01060

11 41.50

art. 01069

Piastra D=155mm fori
D=50mm e D=21mm,
interasse 52mm con
guarnizione a vista
*Plate D=155mm holes
D=50mm and D=21mm,
interaxis distance 52mm
with visible o-ring*

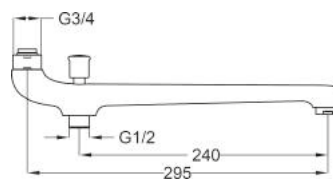


art. 01069

11 57.00

art. 01080

Bocca lavello con
deviatore
*Spout with diverter for sink
mixer*



art. 01080

11 38.00

ACCESSORIES

finitura
finishing

euro

art. 01134

Bocca lavello piatta
L=200mm

*Flat spout for sink
mixer L=200mm*



art. 01134

11 20.00

art. 01086

Bocca a parete D=24mm
L=200mm

*Wall mounted spout
D=24mm L=200mm*



art. 01086

11 102.00

art. 01077

Bocca D=26mm
L=220mm

Spout D=26mm L=220mm



art. 01077

11 24.00

art. 01117

Bocca fusa 140mm
Casted spout 140mm



art. 01117

11 34.00

ACC.

ACCESSORIES

finitura
finishing

euro

art. 01119

Bocca fusa 200mm
Casted spout 200mm



art. 01119

11 36.00

art. 01133

Bocca tubo imbottita alta
200mm G3/4 F
Tube high spout 200mm
G3/4 F



art. 01133

11 18.00

art. 01125

Aeratore M22X1
Aerator M22X1



art. 01125

11 6.50

art. 01126

Aeratore M24X1
Aerator M24X1



art. 01126

11 6.00

ACC.

ACCESSORIES

finitura
finishing

euro

art. 01127
Aeratore M28X1
Aerator M28X1

art. 01127
11 7.50



art. 01128
Snodo e aeratore M24x1
Aerator with joint M24x1

art. 01128
11 8.50



art. 01129
Snodo e aeratore M18x1
Aerator with joint M18x1

art. 01129
11 12.00



art. 01138
Aeratore M24X1 coinslot
Aerator M24X1 coinslot

art. 01138
11 6.00



ACC.

ACCESSORIES

finitura
finishing

euro

art. 01130

Aeratore M24x1 PCA 1.9
litri/min
Aerator M24x1 PCA 1.9
liter/min



art. 01130

11 14.00

art. 01357

Guarnizione a labbro per
D=35mm
Lip seal for D=35mm



art. 01357

11 8.00

art. 01358

Guarnizione a labbro per
D=40mm
Lip seal for D=40mm



art. 01358

11 8.00

art. 01180

Vitone ceramico 90
Ceramic headwork 90



art. 01180

11 32.00

ACCESSORIES

finitura
finishing euro

art. 01182

Vitone ceramico (G1/2,
180

Ceramic headwork (G1/2,
180



art. 01182

11 32.00

art. 01930

Cartuccia deviatore 3 vie
con regolazione portata

Fino ad esaurimento

scorte

Cartridge for diverter 3
ways with flow control

While stocks last



art. 01930

11 34.00

art. 01216

Ghiera e coprighiera

D=40mm M37x1.5

Nut and cover nut

D=40mm W37x1.5



art. 01216

11 13.50

art. 01958

Ghiera e corpighiera

M37x1.5

nut and cover nut M37x1.5



art. 01958

11 13.50

ACC.

ACCESSORIES

finitura
finishing

euro

art. 01957

Ghiera e coprighiera
M37x1.5, M32x1
Nut and cover nut
M37x1.5, M32x1

art. 01957

11

13.50



art. 01955

Ghiera M37x1.5, M29x1
e coprighiera
Nut and cover nut
M37x1.5, M29x1

art. 01955

11

13.50



art. 01213

Ghiera W42X19 e
coprighiera D=46mm
Nut and cover nut
D=46mm W42x19

art. 01213

11

13.50



art. 01956

Ghiera e coprighiera
M30x1, M26x1
Nut and cover nut M30x1,
M26x1

art. 01956

11

13.50



ACCESSORIES

finitura
finishing

euro

art. 01545

Leva JABIL lunga
(D=45mm, L=135mm)
JABIL lever long (D=45mm,
L=135mm)



art. 01545

11 30.00

art. 01933

Leva JABIL 25
(L=135mm)
JABIL 25 lever (L=135mm)



art. 01933

11 30.00

art. 01935

Set STICK colour
(L=100mm)
STICK colour set
(L=100mm)



art. 01935

11 10.00

art. 01574

Leva THEOS 2
THEOS 2 lever



art. 01574

11 22.00

ACC.

ACCESSORIES

finitura
finishing euro

art. 01237

Leva GOLF
GOLF lever

art. 01237

11 **19.00**



art. 01564

Leva TAMO per
art.61150, 61200,
61301, 61341
TAMO lever for art.61150,
61200, 61301, 61341

art. 01564

11 **29.00**



art. 01565

Leva TAMO per
art.61000, 61010
TAMO lever for
art.61000, 61010

art. 01565

11 **29.00**



art. 01281

Rosone
Rosette

art. 01281

11 **11.00**



ACCESSORIES

finitura
finishing euro

art. 01310

Asta scarico (L=400mm)
Rod for pop up waste
(L=400mm)



art. 01310

11 17.00

art. 01328

Tappo 1 1/4" copripiletta
Maxi
1 1/4" big plug for pop up
waste



art. 01328

11 10.00

art. 01863

Riduzione Scarico 1"
1" pop up waste adaptor



art. 01863

11 7.00

art. 01311

Scarico 1"
1" pop up waste



art. 01311

11 23.00

ACC.

ACCESSORIES

finitura
finishing euro

art. 01318

Scarico 1 1/4" Lux
1 1/4" pop up waste, lux
model

art. 01318

11 30.00



art. 01313

Tappo scarico da 1"
1" plug for pop up waste

art. 01313

11 7.00



art. 01314

Tappo scarico da 1 1/4"
1 1/4" plug for pop up
waste

art. 01314

11 7.00



art. 01319

Tappo scarico da 1 1/4"
Lux
1 1/4" plug for pop up
waste, lux model

art. 01319

11 9.00



ACCESSORIES

finitura
finishing euro

art. 01348

Set fissaggio per
monofori con scarico
*Fixing set for one hole
mixer with pop up waste*

art. 01348

11 11.00



art. 01354

Nipples D=10mm x 1/2"
Nipple D=10mm x 1/2"

art. 01354

11 7.00



art. 01609

Set fissaggio 2xM6
L=100mm
Fixing set 2xM6 L=100mm

art. 01609

11 11.00



art. 01612

Set fissaggio G3/4
Fixing set G3/4

art. 01612

11 12.00



ACC.

ACCESSORIES

finitura
finishing

euro

art. 01616

Set fissaggio G1/2
Fixing set G1/2

art. 01616

11 12.00



art. 01613

Kit bassa pressione
Low pressure kit

art. 01613

11 17.00

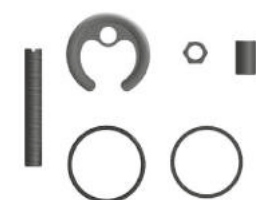


art. 01614

Set Fissaggio tirante con
foro catenella
Fixing set screw with chain
hole

art. 01614

11 12.00



art. 01615

Set Fissaggio M9 per
lavastoviglie
Fixing set M9 for
dishwasher

art. 01615

11 13.00



ACCESSORIES

finitura
finishing euro

art. 01829

Piantana 90
Lateral part



art. 01829

11 **32.00**

art. 01858

Piantana 180
Lateral part



art. 01858

11 **31.00**

art. 01617

Set fissaggio W32x19
Fixing set W32x19



art. 01617

11 **12.00**

art. 01886

Flessibili inox M10x1,
G3/8" F L=600mm (2 Pz)
*SS flexible hoses M10x1,
G3/8" F L=600mm (2 Pcs)*



art. 01886

11 **20.00**

ACC.

ACCESSORIES

finitura
finishing

euro

art. 01159

G3/4, G1/2 deviatore
lavello

G3/4, G1/2 diverter for
sink mixer



art. 01159

11 16.00

art. 01815

Tubetto rame D=10mm

L=300mm

Copper tubes D=10mm

L=300mm



art. 01815

11 14.50

art. 01862

Anello Base D=40mm

Pad D=40mm



art. 01862

11 9.00

art. 01844

Prolunga per miscelatore
incasso D=40mm,
W42x19

Extension for concealed
mixer D=40mm, W42x19



art. 01844

11 86.00

ACCESSORIES

finitura
finishing euro

art. 01832

Prolunga per miscelatore
incasso D=40mm,
W42x19

*Extension for concealed
mixer D=40mm, W42x19*



art. 01832

11 86.00

art. 01890

Prolunga per miscelatore
incasso D=50mm,
W45x19

*Extension for concealed
mixer D=50mm, W45x19*



art. 01890

11 86.00

art. 01861

Prolunga per miscelatore
incasso con deviatore
D=50mm, W45x19

*Extension for concealed
mixer with diverter
D=50mm, W45x19*



art. 01861

11 86.00

art. 01872

Prolunga per miscelatore
incasso con deviatore
D=42mm, M37x1,5

*Extension for concealed
mixer with diverter
D=42mm, M37x1,5*



art. 01872

11 86.00

ACC.

ACCESSORIES

finitura
finishing

euro

art. 01834

Prolunga per miscelatore
incasso D=35mm

*Extension for concealed
mixer D=35mm*



art. 01834

11 86.00

art. 01918

Prolunga incasso
D=46mm

*Extension for concealed
mixer D=46mm*



art. 01918

11 86.00

art. 01919

Prolunga per deviatore

Extension for diverter



art. 01919

11 39.00

art. 01158

Raccordo G3/8 M, F per
riduttore di portata

*G3/8 M, F connector for
flow reducer*



art. 01158

11 12.00



188

148

Ø44

Ø50

Ø28

63

45 MAX

Ø35

Ø52

50 MAX

G1 1/4

G 3/8

180 MAX

T-One

by teorema

LA GARANZIA DI UN PRODOTTO TEOREMA
THE WARRANTY OF TEOREMA'S PRODUCT

La garanzia di un prodotto Teorema.

La serie T-ONE è il compromesso vincente per chi desidera una soluzione pratica, economica e funzionale senza rinunciare allo stile e all'estetica che contraddistinguono gli articoli Teorema.

T-ONE, la linea di rubinetteria selezionata da Teorema con imballo dedicato e garanzia di 2 anni.

The warranty of Teorema's product.

The T-ONE series is the winning compromise for those who want a practical, economical and functional solution without renounce to the style and aesthetics that distinguish the Teorema products.

T-ONE is the line of taps selected from Teorema with a special packaging and 2-year warranty.

Finiture disponibili - Available finishing

..11 | Cromo
Chrome

Garanzia - Warranty

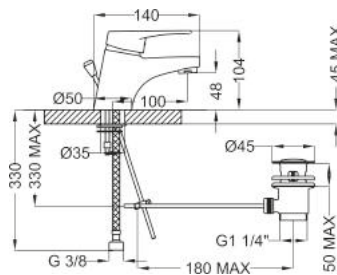


Confezionamento - Packaging



art. **8T301**

Miscelatore lavabo con
scarico automatico
*Wash basin mixer with pop
up waste*
Cartone · Box PZ - 14 - PCS

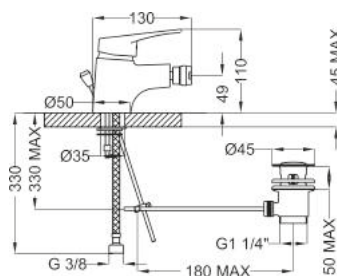


art. **8T301**

11 **60.00**

art. **8T401**

Miscelatore bidet con
scarico automatico
*Bidet mixer with pop up
waste*
Cartone · Box PZ - 14 - PCS

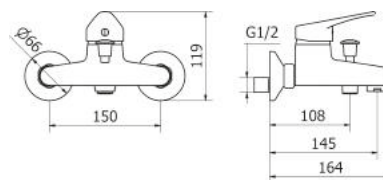


art. **8T401**

11 **60.00**

art. **8T150**

Miscelatore vasca con
dotazione
Bath mixer with shower set
Cartone · Box PZ - 8 - PCS

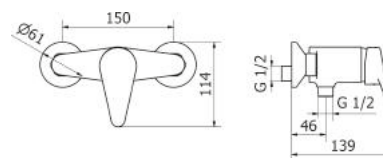


art. **8T150**

11 **82.00**

art. **8T210**

Miscelatore doccia con
dotazione
*Shower mixer with shower
set*
Cartone · Box PZ - 18 - PCS

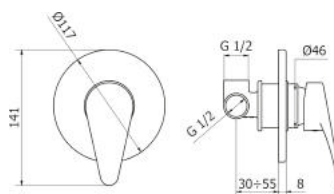


art. **8T210**

11 **66.00**

art. 8T000

Miscelatore doccia
incasso
Concealed shower mixer
Cartone · Box PZ - 20 - PCS

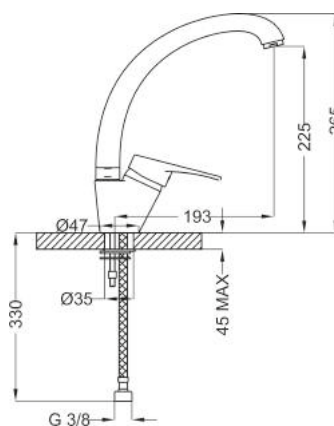


art. 8T000

11 44.00

art. 8T526

Miscelatore lavello
Sink mixer
Cartone · Box PZ - 14 - PCS

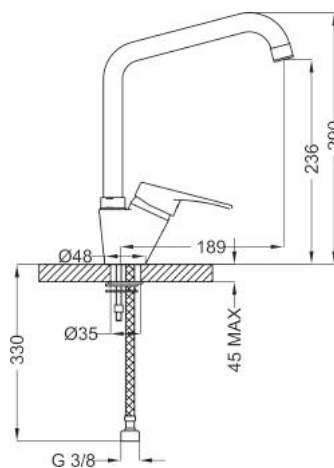


art. 8T526

11 70.00

art. 8T527

Miscelatore lavello
Sink mixer
Cartone · Box PZ - 7 - PCS

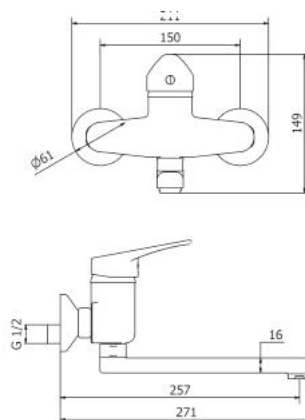


art. 8T527

11 70.00

art. 8T500

Miscelatore lavello parete
Wall mounted sink mixer
Cartone · Box PZ - 18 - PCS

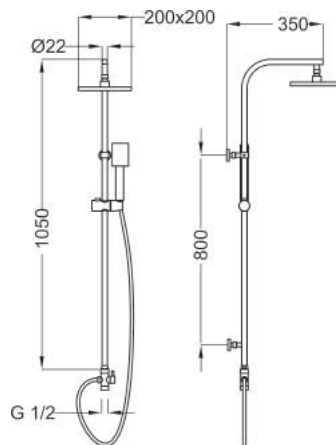


art. 8T500

11 72.00

art. 15328

Colonna doccia con
deviatore
*Square shower column with
diverter*



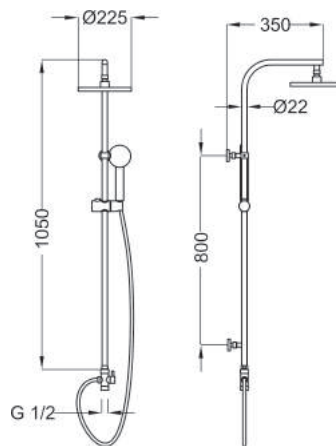
art. 15328

11 129.00

NEW

art. 15329

Colonna doccia con
deviatore
*Round shower column with
diverter*



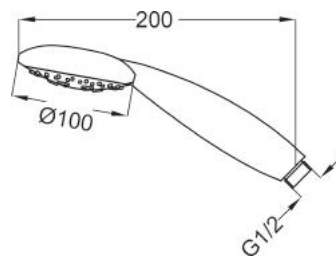
art. 15329

11 112.00

NEW

art. 01492

Doccetta T-SHOWER
T-SHOWER hand shower



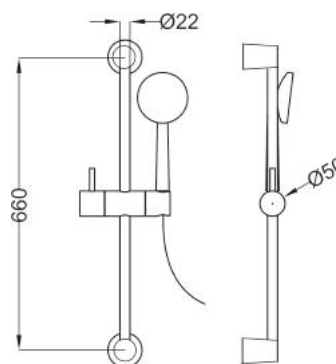
art. 01492

11 12.00

NEW

art. IS074

Saliscendi T-SHOWER
ONE
T-SHOWER ONE slide bar



art. IS074

11 32.00

NEW

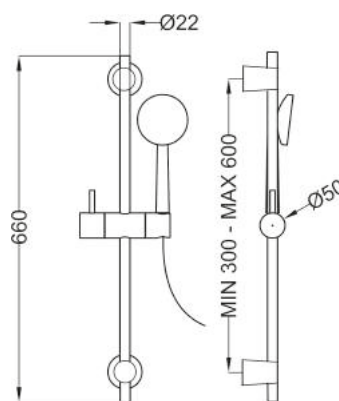
T-ONE

art. **IS075**

Saliscendi T-SHOWER

TWO

T-SHOWER TWO slide bar



art. **IS075**

11

39.00

NEW

CONDIZIONI GENERALI DI VENDITA

- 1) Con riferimento dell'ordine il cliente accetta pienamente e tacitamente tutte le nostre condizioni di vendita e di consegna sottostanti.
- 2) I prezzi si intendono per merce resa franco nostro stabilimento di Flero. I prezzi dei nostri listini sono soggetti a variazioni e non sono impegnativi. Ogni ordine comunque conferito potrà essere ritenuto valido solo se da noi accettato mediante conferma d'ordine.
- 3) I termini di pagamento specificati in fattura si intendono tassativi: ogni variazione, che non sia stata preventivamente ed espressamente pattuita, verrà respinta. Sono liberatori solo i pagamenti delle fatture eseguiti al nostro domicilio in Flero, salvo accordi speciali di pagamenti a termine.
Il ritardato pagamento delle forniture darà luogo all'addebito degli interessi bancari. Al verificarsi di pagamenti non eseguiti nei termini convenuti è nostra facoltà sospendere le consegne e gli eventuali ordini già accettati. Si precisa che nessun pagamento potrà essere differito in caso di contestazione. Eventuali aggiunte o modifiche effettuate dal cliente su ordini da lui trasmessi saranno prive di validità se non comunicate in forma scritta.
- 4) I tempi di consegna si intendono approssimativi e non impegnativi essendo essi vincolati alle possibilità del momento. La mancata osservanza da parte nostra dei termini di consegna indicati, non dà diritto al cliente di annullare l'ordine, differire pagamenti o reclamare indennizzi, compensi, penali o danni di sorta.
Quanto sopra vale anche nei casi in cui la mancata osservanza dei termini di consegna è conseguente a carenza di materie prime, avarie del macchinario, scioperi, serrate, epidemia, interruzione o ritardi nei trasporti.
- 5) Imballaggio: gli imballi vengono fatturati al costo e non se ne accetta la restituzione; essi sono eseguiti da personale specializzato, la WTS S.p.A. declina comunque ogni responsabilità.
- 6) La merce viaggia a rischio e pericolo del committente, anche se la spedizione è effettuata in porto franco, l'Azienda declina ogni responsabilità per ritardi, guasti, avarie, rotture, ammanchi che si verificassero durante il trasporto. Spetta al committente presentare eventuali reclami al trasportatore, anche se questi è stato scelto dalla WTS S.p.A. WTS S.p.A. si riserva la facoltà di addebitare al cliente gli oneri aggiuntivi al puro costo del trasporto (es. soste, operazioni di scarico particolari, ecc.) eventualmente corrisposti al vettore.
- 7) Tutti i nostri articoli accuratamente provati e controllati.
La nostra responsabilità sulla qualità del materiale si limita, previa nostra autorizzazione, ad accettare il reso, in porto franco, di pezzi riscontrati difettosi per disporre la sostituzione, senza essere tenuti a corrispondere alcun indennizzo.
Non possiamo inoltre accettare alcuna responsabilità ove i materiali da noi forniti risultassero manomessi. Si esclude qualsiasi tipo di risarcimento per danni diretti o indiretti causati dalla posa in opera di materiale difettoso. È fatto assoluto divieto agli acquirenti di effettuare qualsiasi lavorazione ulteriore sui prodotti di nostra produzione. Non riceveremo merce in restituzione se non sarà da noi autorizzata.
- 8) Le illustrazioni dei nostri cataloghi e deplianti hanno lo scopo di dimostrare e rappresentare i singoli articoli e non costituiscono quindi obbligo di fedele esecuzione. I dettagli, le misure ed i pesi indicati sono da considerarsi approssimativi. Pertanto non ci assumiamo alcuna responsabilità in ordine a quanto sopra e conseguentemente non riconosceremo richieste per danni di qualsiasi specie.
Le rubinetterie Teorema si riservano il diritto, in qualsiasi momento di modificare le caratteristiche tecniche dei prodotti, nonché modificare e sopprimere modelli.
Il presente catalogo annulla e sostituisce tutti i precedenti.
- 9) Per qualsiasi contestazione è sempre solo competente il Foro di Brescia, anche se gli ordini siano stati rimessi altrove. Non hanno alcun valore e non vengono da noi riconosciute, dichiarazioni impegnative o garanzie di sorta assunte dai nostri dipendenti, agenti o rappresentanti, che non risultano dalle presenti condizioni generali di vendita o da atti ufficialmente sottoscritti dalla Società.
- 10) Riserva di proprietà.
La merce consegnata rimane di riservato dominio della Fornitrice fino all'avenuto pagamento.

GARANZIA:

I prodotti TEOREMA, rigorosamente collaudati e provati prima di essere posti in vendita, sono garantiti da difetti di fabbricazione per un periodo di 10 anni (per le finiture cromate) e di 1 anno per tutte le altre finiture a partire dalla data di acquisto del primo acquirente.
La garanzia è invece di 2 anni per le cartucce dei miscelatori e per i vitoni.

La garanzia include:

- 1) Difetti di fusione. Difetti di porosità. Difetti di cromatura.
 - 2) La riparazione o la sostituzione del pezzo riscontrato difettoso dopo verifica dei nostri tecnici e dietro presentazione del tagliando di controllo, a comprova della data di acquisto.
- La garanzia decade nel caso si riscontrino:
- 1) Deterioramento delle superfici cromate dovuto all'uso di prodotti per la pulizia contenenti acidi o sostanze abrasive.
 - 2) Deterioramento delle superfici con finiture diverse da quelle cromate. La loro durata è infatti subordinata alla cura ed alla delicatezza d'uso da parte dell'utente.
 - 3) Deterioramento della rubinetteria imputabile ad installazione effettuata in modo non corretto.
 - 4) Utilizzo della rubinetteria in modo non corretto.
 - 5) Riparazioni e manutenzioni effettuate in modo non idoneo e senza preventiva autorizzazione dell'Azienda.

La garanzia non include:

- 1) Le spese di manodopera per la sostituzione dei pezzi difettosi, né richieste di risarcimenti per danni diretti od indiretti subiti od insorti.

La garanzia TEOREMA non è rinnovabile.

N.B.: Si raccomanda vivamente di pulire le superfici cromate, dorate, ottonate o colorate con acqua e sapone, utilizzando un panno morbido.

IMBALLO STANDARD

Al fine di facilitare e razionalizzare l'ordinazione di articoli per cartoni standard, abbiamo specificato a fianco di ogni modello il relativo contenuto per collo.

GENERAL TERMS AND CONDITIONS OF SALE

- 1) *On placing the orders the purchaser fully and tacitly accepts our conditions of sale and of delivery mentioned hereunder.*
- 2) *Our prices are intended ex factory. The prices shown in our pricelists are subject to change and are not binding. All orders are considered virtual only after our written order confirmation.*
- 3) *The terms of payment specified in the invoice are peremptory: under no circumstances modifications on the term of payment, that have not been previously agreed; will be accepted. Only the payments transferred to our domicile in Flero are considered cleared, except for special agreements. All delayed payments will be subject to the charge of bank interests. In case payments should not be made on time and within the agreed terms, it is up to us to interrupt the deliveries and further outstanding orders.
No payments can be postponed due to eventual disputes.
Supplements to orders or modifications made by the purchaser will be accepted only upon written confirmation.*
- 4) *The delivery time is approximate and not binding, being dependent on the possibilities of the moment.
The non-observance of the delivery time gives no right to the purchaser to cancel the order, postpone the payment or claim for damages, compensations or penalties. What mentioned above is also to be applied to the lack of raw materials, failure in the machinery and equipment, strikes, lockouts, fires, work stoppage and delays during transport.*
- 5) *Packaging: packagings are invoiced according to the costs and returns are not accepted. Our packaging is anyway made and prepared by skilled staff and in no case WTS S.p.A. accepts liability for the packaging.*
- 6) *Goods are always sent at owner's risk, also when free delivered, and in no case WTS S.p.A. accepts liability for delays, damages, breakdowns shortages arisen during the transport. It is up to the owner to forward eventual claims to the forwarder, also if the forwarder has been chosen by the Company.
WTS S.p.A. reserves the right to charge the purchaser with all additional costs to the bare transport costs (e.g. demurrages, loading and unloading operations) eventually paid to the carrier.*
- 7) *All our products are carefully tested. Our liability for the quality of the products is restrained to the acceptance of the return, free delivered, upon our previous authorization, of the faulty pieces in order to replace them.
WTS S.p.A. does not have to recognize any compensation.
WTS S.p.A. does not assume liability for products, that have been wrongly handled, no claims will be accepted due to improper installation of faulty material.
It is absolutely forbidden to the purchaser to proceed with further working processes on our products.*
- 8) *Explanations and pictures that appear in our catalogue and brochures have the purpose to show the single products and therefore our production is not intended to comply faithfully to what described. Details, sizes, and weights are approximate.
We do not assume any liability for what mentioned above and consequently we will not recognize any kind of damage claims.
Rubinetterie Teorema reserves the right to change the technical features of its products and to modify or to put them out of production at any time.
This catalogue cancels and replaces all the previous ones.*
- 9) *Any dispute falls only within the cognizance of the Brescia lawcourt, also in case that the order has been placed elsewhere.
Statements, warranties of any kind undertaken from our employees, agents, representatives, who are not present in these conditions of sale or in official acts of the Company do not have any value.*
- 10) *Property reserve.
Teorema remains owner of the goods delivered until the receipt of the payment.*

WARRANTY

*Teorema products, severely tested before being sold on the market, are guaranteed to be free from defects of workmanship for a period of ten (10) years (for the chrome finish) and for a period of one (1) year all other finishes from the date of purchase by the original purchaser.
The warranty on the cartridges and the spindles of the mixers is valid for 2 year.*

This warranty includes:

- 1) *Casting defects. Porosity defects. Chrome plating defects.*
- 2) *The repair and replacement of the defective part after the tests of our technical department and upon presentation of the purchase proof, as evidence of the date of purchase.*

This warranty is no longer valid in the following cases:

- 1) *Damage to the chrome finish caused by the use of cleaning products containing acids or abrasive substances.*
- 2) *Damage to finishes, other than chrome. The durability depends, in fact, on the care of the maintenance from the end user's side.*
- 3) *Damage to the faucet caused by improper installation.*
- 4) *Damage to the faucet caused by improper repairs and maintenance and without previous authorization of the Factory.*

This warranty does not include

- 1) *Labour charges for the removal and replacement of defective parts and claims for direct or indirect, suffered or arisen damages.*

The warranty of Teorema can not be renewed.

N.B.: It is strongly recommended that the cleaning of the chrome, gold, brass and coloured surfaces is made with soap and water, using a soft cloth.

STANDARD PACKAGING

In order to place the order more easily by complete cartons, we listed beside most items the quantity contained in each standard carton.



Since 1905.

Made in Italy

www.teoremaonline.com

WTS GROUP
water tech solutions

WTS S.p.A.
Via XX Settembre, 120 - 25020 Flero – Brescia (Italy)
Tel +39 030 3539060 – Fax +39 030 3581793
www.wtsgroup.eu

Seguici su - Follow us:

